

ЖСП38ТЭк-750-002У5 ЭПРА 380В с управлением (подвес на трос)

Код 03945



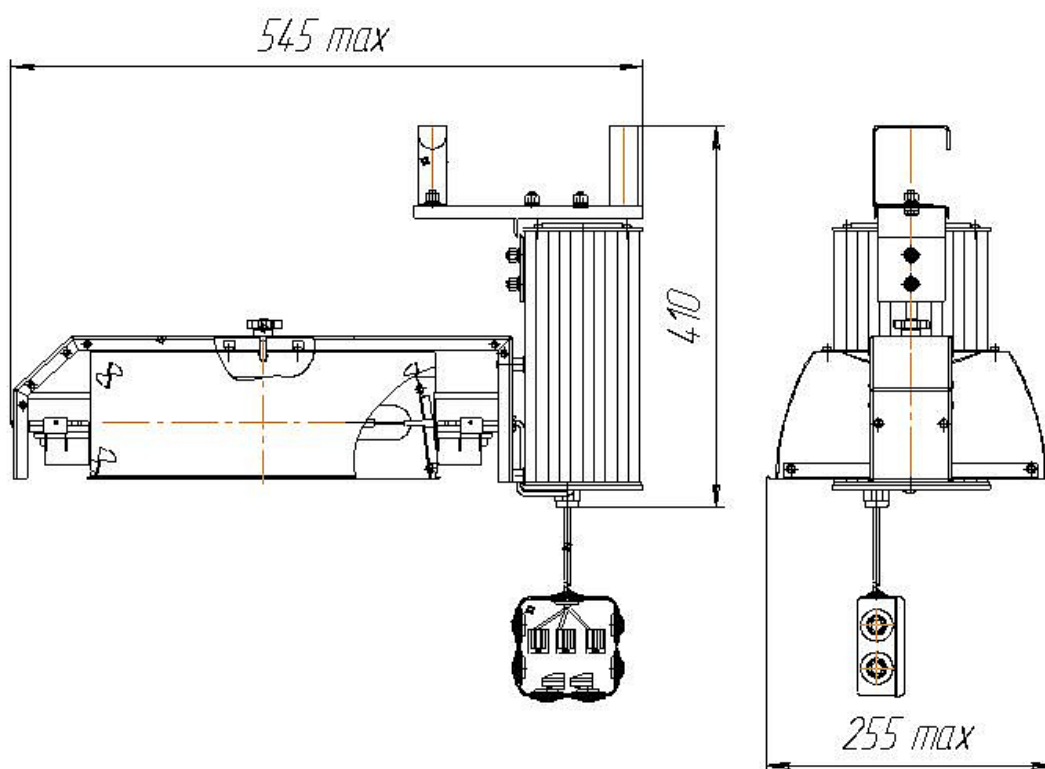
Особенности

- Светильник для теплиц и агропромышленности
- Энергоэффективность – ЭПРА снижает потери мощности, коэффициент мощности не менее 0.96
- Стабильность: электрическая мощность и световой поток постоянны при колебаниях напряжения сети в указанных пределах.
- Долговечность: металлические детали защищены порошковым покрытием
- Отражатель обработан электрохимической полировкой и анодированием, защищен от окисления и коррозии

Характеристики

Электрические			
Номинальная мощность	750 Вт	Напряжение сети	380 В
Частота питания	50 Гц	Коэффициент мощности, не менее	0,96
Класс защиты от поражения электрическим током	1		
Светотехнические			
Световой поток	105000 лм	Коэффициент полезного действия	90 %
Диапазон цветовой температуры	1800-2200 К	Цветопередача	20-30
Тип КСС	полуширокая		
Эксплуатационные			
Тип источника света	ДНаТ	Количество основных источников света	1
Патрон	E40	Способ установки светильника	Подвесной
Климатическое исполнение	У5	Степень защиты оптического отсека	IP21
Степень защиты отсека ПРА	IP54	Тип ПРА	ЭПРА
Способ крепления	подвес на трос	Масса	4,4 кг
Габариты ДхШхВ	490x265x410 мм	Срок службы светильника	10 лет
Гарантийный срок	18 мес		

Чертеж



Примеры использования

