

## ЖСУ01-100-001 Дельта""

Код 02090



### Особенности

- Подвесной светильник для установки в исторических кварталах без опор
- Ударопрочное стекло сохраняет коэффициент пропускания с течением времени
- Корпус: алюминиевый с порошковым покрытием, устойчивый к агрессивной среде
- Отражатель: алюминиевый анодированный, с высоким коэффициентом отражения
- Цветовая температура, цветопередача и световой поток определяются лампой. Лампа в комплект поставки не входит.

### Цвет

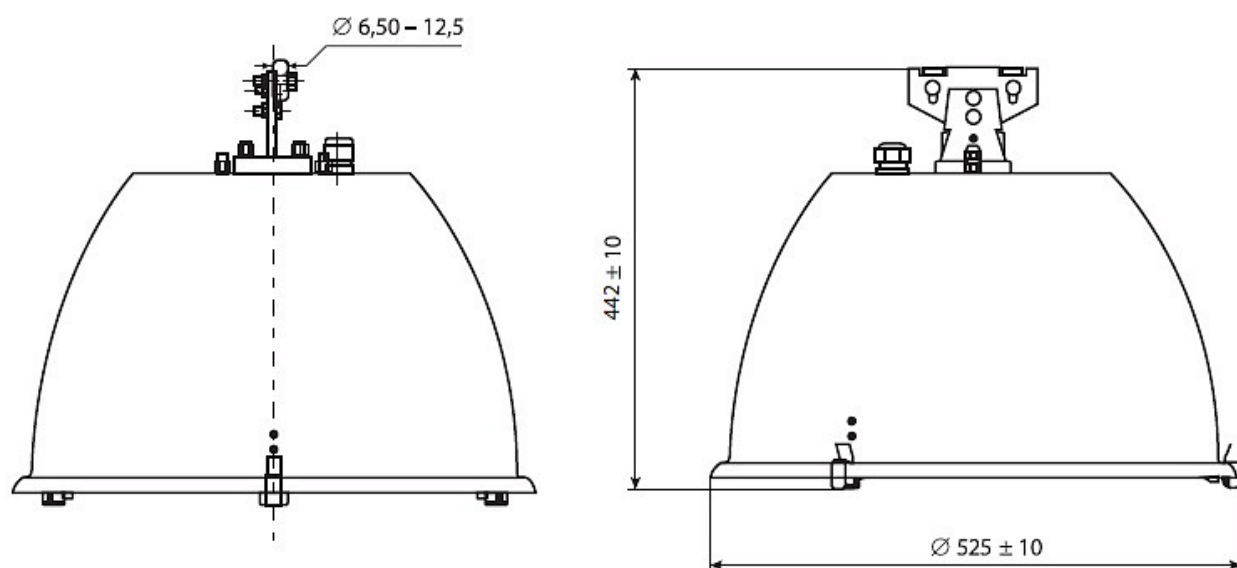
По умолчанию:  
Серый

Покраска  
в любой цвет

### Характеристики

Электрические			
Номинальная мощность	100 Вт	Напряжение сети	230 ± 10% В
Частота питания	50±10% Гц	Коэффициент мощности, не менее	0,85
Класс защиты от поражения электрическим током	1		
Светотехнические			
Световой поток	9000 лм	Коэффициент полезного действия	75 %
Тип КСС	широкая осевая		
Эксплуатационные			
Тип источника света	ДНаТ	Количество основных источников света	1
Патрон	E40	Способ установки светильника	Подвесной
Климатическое исполнение	УХЛ1	Степень защиты светильника	IP65
Степень защиты оптического отсека	IP65	Тип ПРА	ЭМПРА
Масса	9,1 кг	Габариты ДхВ	525x442 мм
Срок службы светильника	10 лет	Гарантийный срок	18 мес
Параметры источника света			
Срок службы при температуре 25° С	15000 ч		

## Чертеж



## Примеры использования

