



ПАСПОРТ
Светильник РКУ06-125-001У1



1. ОСНОВНЫЕ СВЕДЕНИЯ ОБ ИЗДЕЛИИ И ТЕХНИЧЕСКИЕ ДАННЫЕ

1.1 Светильник консольный РКУ06-125-001У1 с защитным стеклом предназначен для функционального освещения улиц, пешеходных переходов, дворовых территорий и т.п. и устанавливается на опорах с Г-образным кронштейном диаметром 48 мм под углом 15...20 град. к горизонту.

1.2 Вид климатического исполнения У1 по ГОСТ 15150-69. Температура окружающего воздуха при эксплуатации от минус 25 до плюс 40°C, среднегодовое значение относительной влажности 75% при 15°C.

1.3 Декларация о соответствии № ЕАЭС N RU Д-РУ.НА10.В.01297 сроком действия с 15.08.2018 по 14.08.2023. Соответствует требованиям ТР ТС 004/2011, ТР ТС 020/2011.

1.4 Основные технические данные приведены в таблице:

1. Номинальная частота, Гц	50	6. КПД, η, не менее	65
2. Напряжение сети, В	220	7. Степень защиты	
3. Коэффициент мощности, cosφ не менее	0,53	а) электрической части	IP 23
4. Тип лампы	* ДРЛ125(б)	б) оптической части	IP 53
5. Номинальная мощность лампы, Вт	125	8. Класс защиты от поражения электрическим током I	
		9. Масса, кг, не более	3,61

* Допустимая замена лампы ДРЛ125(10) ТУ16-88 ИЖШЦ.675000.001ТУ

1.5 Распределение силы света светильников показано на рис. 1. Тип кривой силы света в горизонтальной плоскости - круглосимметричная, в вертикальной плоскости - косинусная.

2. КОМПЛЕКТНОСТЬ

2.1. В комплект поставки входят

- светильник - 1шт
- паспорт - 1 экз.
- лампа - в комплект поставки не входит. Может поставляться по отдельному договору.
- упаковка - 1 шт.

3. РЕСУРСЫ, СРОКИ СЛУЖБЫ И ХРАНЕНИЯ, ГАРАНТИИ ИЗГОТОВЛЕНИЯ

3.1 Срок службы светильников не менее 12 лет.

Срок сохраняемости светильника до ввода в эксплуатацию 1 год.

Указанные ресурсы, срок службы и хранения действительны при соблюдении потребителем требований действующей эксплуатационной документации.

3.2 Гарантии изготовителя

3.2.1 Изготовитель гарантирует соответствие светильника требованиям технических условий «Светильники для наружного освещения» ТУ3461-009-05014352-2007 при соблюдении условий эксплуатации, транспортирования, хранения и монтажа.

3.2.2 Гарантийный срок эксплуатации светильника 18 месяцев со дня ввода в эксплуатацию, но не более 24 месяцев со дня отгрузки изготовителем

3.2.3 Безвозмездный ремонт или замену изделий в течение установленных гарантийных сроков производит предприятие-изготовитель

3.2.4 В случае обнаружения неисправности светильника до истечения гарантийного срока следует обратиться на завод-изготовитель по адресу: 431900, Россия, РМ, п. Кадошкино, ул. Заводская 1, т/ф (83448) 2-31-21

3.2.5 Предприятие изготовитель не несёт гарантийных обязательств при выходе изделия из строя, если:

- изделие не имеет паспорта;
- разделы «Сведения о приёмке» паспорта изделия не заполнены или в них не проставлена печать предприятия-изготовителя;
- изделие подвергалось разборке или другим вмешательствам в конструкцию, не предусмотренным эксплуатационной документацией (паспортом);
- изделие имеет внешние механические повреждения.

4. СВИДЕТЕЛЬСТВО О ПРИЕМКЕ

4.1 Светильник РКУ06-125-001У1 изготовлен и принят в соответствии с требованиями ТУ3461-009-05014352-2007 и признан годным для эксплуатации

Штамп ОТК

год, месяц, число

5. ПОДГОТОВКА ИЗДЕЛИЯ К ИСПОЛЬЗОВАНИЮ

5.1 Габаритные и установочные размеры светильников указаны на рисунке 2.

5.2 Для подготовки светильника к работе необходимо:

- а) открыть электрический отсек, отвернув винты;
- б) закрепить светильник на Г-образном кронштейне (диаметром 48мм) под углом от 15до 20° к горизонту при помощи узла крепления . Крепежные соединения должны быть затянуты с усилием не менее 8 Нхм.
- в) произвести подключение проводов согласно электрической схеме рис.3.
- г) закрыть электрический отсек, завернув винты.
- д) повернуть лампу в патрон, установить стекло защитное и застегнуть защелки.

6. УКАЗАНИЕ МЕР БЕЗОПАСНОСТИ

- 6.1 Не реже одного раза в два года следует проверять надежность токопроводящих и заземляющих контактов.
- 6.2 В процессе эксплуатации светильников следует соблюдать правила техники безопасности для работы с электроустановками.

ВНИМАНИЕ: подключение светильника к сети и отключение от сети производить только при отключенном напряжении.

ЗАПРЕЩАЕТСЯ: использовать светильник без заземления; производить техническое обслуживание светильника находящегося под напряжением, эксплуатировать светильник с поврежденной изоляцией проводов и мест электрических соединений.

7.ТЕХНИЧЕСКОЕ ОБСЛУЖИВАНИЕ

7.1 В процессе эксплуатации светильника необходимо не реже двух раз в год проводить профилактический осмотр и чистку светильника.

7.2 Предприятие-изготовитель техническое обслуживание светильника не производит.

8. УПАКОВКА, ТРАНСПОРТИРОВАНИЕ И ХРАНЕНИЕ

8.1 Упаковка светильников соответствует ГОСТ 23216.

8.2 Транспортирование светильников должно производиться в контейнерах, закрытым автотранспортом и в крытых железнодорожных вагонах в соответствии с ГОСТ 23216.

8.3 Упакованные светильники хранить под навесами или в помещениях, где колебания температуры и влажности воздуха несущественно отличаются от колебаний на открытом воздухе, при температуре окружающего воздуха от минус 50 до плюс 50°C и относительной влажности воздуха 75% при температуре 15°C (среднегодовое значение).

8.4 Высота штабелирования не должна превышать 1,8 м

9. УТИЛИЗАЦИЯ

9.1. По истечении срока службы светильники разобрать на детали, рассортировать по видам материалов и сдать в специализированные организации по приемке и переработке вторсырья.

Рис. 1

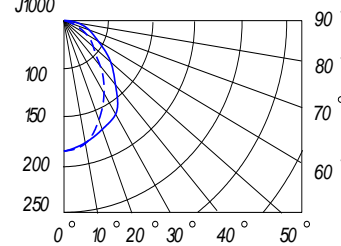


Рис. 3

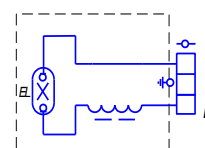
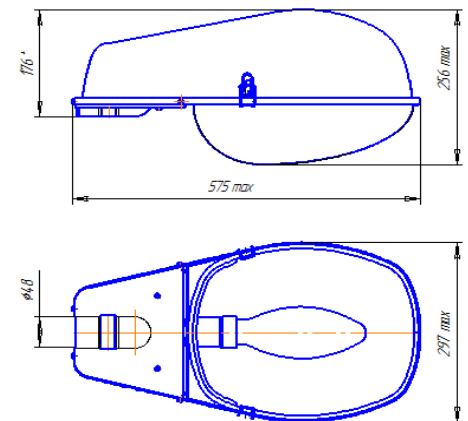


Рис.2



Примечание: Производитель оставляет за собой право вносить в конструкцию и комплектацию изделия технические изменения и усовершенствования, не ухудшающие технические характеристики изделия, в любое время и без предварительного уведомления.