



1 Основные сведения об изделии и технические данные.

1.1 Светильник УФ «GALAD ББО123-15/1/Б/Р - ЭПРА», (в дальнейшем «Светильник УФ») относится к группе закрытых рециркуляционного типа – воздушный поток создается центробежным вентилятором и предназначен для обеззараживания воздуха (от бактерий, вирусов и других простейших организмов) ультрафиолетовым (УФ) излучением, создаваемого люминесцентными лампами с длиной волны (253,7±5) нм, в помещениях с длительным пребыванием людей, для не медицинских целей, в спортивно-оздоровительных, административных и учебных учреждениях, производственных и складских помещениях. Не для медицинских организаций.

1.2. Светильник УФ предназначен для эксплуатации при температуре воздуха от плюс 1 до плюс 35°С при относительной влажности 60% при 20°С (среднегодовое значение) и может быть установлен на поверхность стены или на передвижную стойку.

1.3. Декларация о соответствии ЕАЭС N RU Д-РУ.КА01.В.25451/20 сроком действия с 27.04.2020 по 26.04.2025. Соответствует требованиям ТР ТС 004/2011, ТР ТС 020/2011.

1.4. Нормы качества электрической энергии в системах электроснабжения общего назначения должны соответствовать ГОСТ 32144-2013.

1.5 Основные технические данные приведены в таблице 1.

Таблица 1

1. Номинальная частота, Гц	50	7. Производительность вентилятора, м³/час	100
2. Напряжение сети, В	~220В±10%	8. Потребляемая мощность, не более Вт	32,5
3. Класс защиты от поражения электрическим током	I	9. Степень защиты	IP20
4. Коэффициент мощности, cos φ, не менее	0,95	10. Источник питания ЭПРА	1шт.
5. Тип лампы*: TIBERA UVC 15W G13 -	1шт.	11. Длина волны UV излучения, нм	253,7
6. Тип цоколя	G13	12. Масса светильника без стойки, кг	3,0
		13. Масса передвижной стойки**, кг	3,8

*допускается применять аналогичные лампы, полезный срок службы ламп - 7000час.

2 Комплектность

2.1. В комплект поставки входят:

- светильник УФ -1шт.;
- лампа – 1шт.(в упаковке ламп 20шт),
- паспорт – 1 экз.
- упаковка светильника -1шт

** передвижная стойка при необходимости поставляется по отдельному договору

3 Ресурсы, сроки службы и хранения и гарантии изготовителя (поставщика)

3.1 Срок службы светильника должен быть не менее 10 лет.

3.1.1 Срок сохраняемости светильника УФ до ввода в эксплуатацию 1 год.

Указанные ресурсы, сроки службы и хранения действительны при соблюдении потребителем требований действующей эксплуатационной документации.

3.2 Гарантия изготовителя

3.2.1 Изготовитель гарантирует соответствие светильника УФ требованиям технических условий «Светильники УФ» ТУ27.40.25-023-05014352-2020 при соблюдении условий эксплуатации, транспортирования, хранения и монтажа.

3.2.2 Предприятие-изготовитель гарантирует безотказную работу светильника УФ в течение 18 месяцев со дня ввода в эксплуатацию, но не более 24 месяцев со дня отгрузки.

3.2.3 Безвозмездный ремонт или замену изделий в течение установленных гарантийных сроков производит предприятие-изготовитель.

3.2.4 Выход из строя лампы не является браковочным признаком изделия. При необходимости, лампу заменить на аналогичную.

3.2.5 В случае обнаружения неисправности светильника до истечения гарантийного срока следует обратиться за завод-изготовитель по адресу: 431900, Россия, РМ, п. Кадошкино, ул. Заводская 1, т/ф (83448) 2-31-21

3.2.6. Предприятие изготовитель не несёт гарантийных обязательств при выходе изделия из строя, если:

- изделие не имеет паспорта;
- разделы «Сведения о приёмке» паспорта изделия не заполнены или в них не проставлена печать предприятия-изготовителя;
- изделие подвергалось разборке или другим вмешательствам в конструкцию, не предусмотренным эксплуатационной документацией (паспортом);
- изделие имеет внешние механические повреждения.

4 Свидетельство о приемке

4.1 Светильник УФ «GALAD ББО123-15/1/Б/Р - ЭПРА» изготовлен и принят в соответствии с обязательными требованиями ТУ27.40.25-023-05014352-2020 и признан годным к эксплуатации.

Штамп ОТК

год, месяц, число

5 Перечень особых мер безопасности при работе

5.1. Не реже одного раза в два года следует проверять надежность токопроводящих и заземляющих контактов.

5.2 В процессе эксплуатации светильника следует соблюдать правила техники безопасности для работы с электроустановками.

5.3 **ВНИМАНИЕ!** При работе светильника может ощущаться характерный запах озона. В этом случае повторное включение светильника допускается ТОЛЬКО ПОСЛЕ проветривания помещения до отсутствия характерного запаха озона.

5.4 **ЗАПРЕЩАЕТСЯ:** использовать электрическую розетку без заземляющего контакта; производить техническое обслуживание светильника, замену ламп находящегося под напряжением, эксплуатировать светильник УФ с поврежденной изоляцией проводов и мест электрических соединений.

5.4.1 Во избежание разрушения колбы лампы не допускается попадания на нее брызг воды во время работы светильника.

6 Подготовка изделия к использованию

6.1 Снять кожух светильника:

- предварительно вывернув саморезы 2шт. с лицевой стороны и 6 винтов М4 с противоположной стороны светильника;

- сдвинуть кожух вдоль основания светильника, предварительно разжать кожух - вывести из сцепления с кнопкой выключателя.

6.2 Вставить лампы в пазы ламподержателей светильника и повернуть на 90°, установить кожух в обратной последовательности.

6.3 Крепление светильника к поверхности стены осуществляется при помощи двух саморезов диаметром от 5до 6 мм, длиной не менее 35 мм, за установочные отверстия на задней стороне, высота установки не ниже 0,3 м, от уровня пола - положение вертикальное

6.4 Подключить светильник к розетке.

6.5 Установка светильника на передвижную стойку при необходимости

6.5.1 Собрать передвижную стойку см. рис.2:

- привернуть ручку (1) к штанге (2) двумя саморезами 4,2x 13

- привернуть штангу (2) к основанию (3) двумя болтовыми соединениями М6 (4)

- снять заглушки (5) на штанге и установить зазор 3-5 мм между штангой и головкой болта М6 (6).

6.5.2 Закрепить светильник (8), за установочные отверстия, на штанге передвижной стойки, затянуть гайки (7), установить заглушки

6.5.3 Подключить светильник к розетке.

7 Перечень особых условий эксплуатации

ВНИМАНИЕ! Установка и замена лампы допускается ТОЛЬКО в любых одноразовых перчатках. **ВНИМАНИЕ!** Перед установкой лампы в светильник, протереть открытую часть колбы тканью, смоченной 50 % спиртовым раствором.

7.1 Светильники УФ предназначен для работы циклами «непрерывная работа/пауза»:

-- непрерывная работа светильника должна быть НЕ БОЛЕЕ 60 минут!

-- время паузы должно быть не менее 15 минут!

7.2 Подключение светильника к сети осуществляется электрической вилкой с заземляющим контактом, длиной провода (шнура) 3,0м сечением 3x0,75мм²с.

7.3 Светильник снабжен выключателям (рис. 3).

7.4 Время зажигания ламп при нормальных климатических условиях и при пониженном напряжении сети 198В составляет не более 10 сек.

7.5 Повторное включение светильника производить не ранее 15 минут, после остывания ламп.

7.6 Светильник УФ с неисправной лампой следует отключить от сети.

7.7 Время сеанса светильника приведены в таблице 2.

Таблица 2

Площадь помещения, м²	Время работы, мин.	Кол-во светильников
25	55	2
50	50	4

7.8 Предприятие-изготовитель техническое обслуживание светильников не производит.

8. Возможные неисправности и методы устранения

Неисправность	Вероятная причина	Метод устранения
Лампа светильника «моргает» или не зажигается	Лампа плохо зафиксирована в светильнике или перегорела.	Выйти и повторно вставить лампу. При необходимости заменить лампу.

9 Упаковка, транспортирование, хранение

9.1 Упаковка светильников соответствует ГОСТ 23216.

9.2 Транспортирование светильников должно производиться в контейнерах, закрытым автотранспортом и в крытых железнодорожных вагонах в соответствии с ГОСТ 23216.

9.3 Упакованные светильники хранить под навесами или в помещениях, где колебания температуры и влажности воздуха несущественно отличаются от колебаний на открытом воздухе, при температуре окружающего воздуха от минус 50 до плюс 50°C и относительной влажности воздуха 75% при температуре 15°C (среднегодовое значение).

9.4 Высота штабеля не должна превышать 1,5м.

10 Утилизация

10.1 По истечении срока службы Светильник УФ разобрать на детали, рассортировать по видам материалов и сдать в специализированные организации по приемке и переработке вторсырья.

10.2 Меры предосторожности при работе с лампами:

Все лампы подлежат специальной утилизации (нельзя утилизировать с бытовыми отходами).

В лампах содержится ртуть. Будьте осторожны при установке и замене ламп, не допускайте разрушения ламп. В случае если лампа разбилась, необходимо собрать ртуть резиновой грушей; место, где разбилась лампа, необходимо обработать 0,1% раствором перманганата калия (1,0 г на 1 л воды с добавлением 5 мл концентрированной соляной кислоты HCl), затем обратиться к специалистам по демеркуризации ламп и помещений.

Примечание: Производитель оставляет за собой право вносить в конструкцию и комплектацию изделия технические изменения и усовершенствования, не ухудшающие технические характеристики изделия, в любое время и без предварительного уведомления.

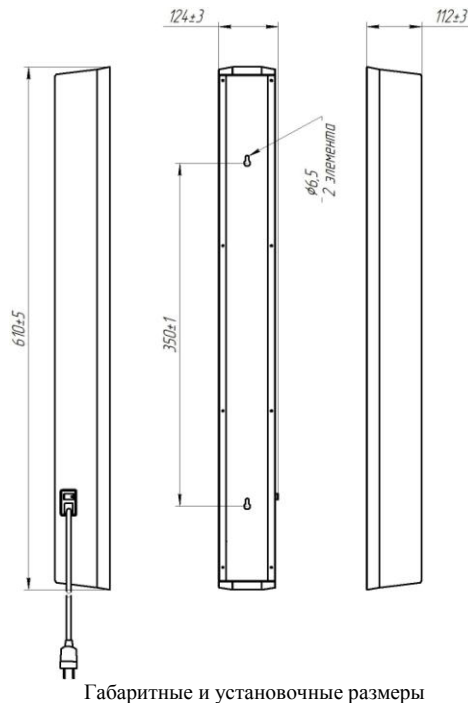
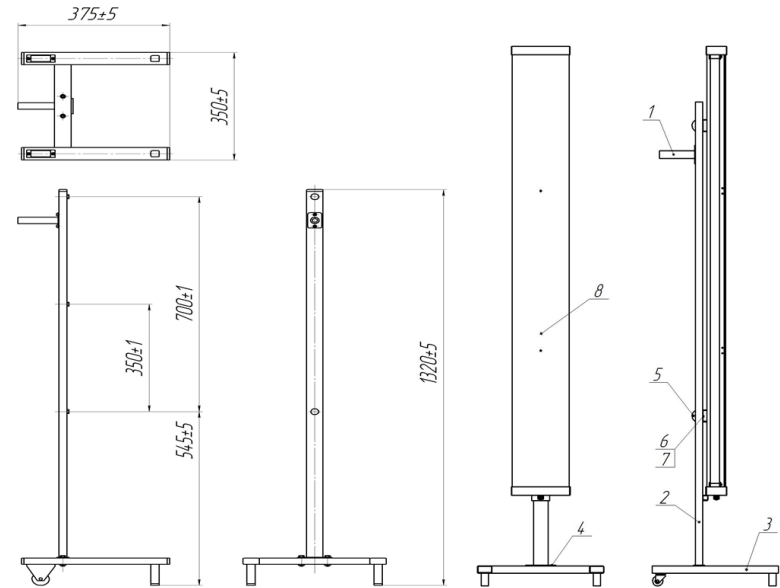


Рис.1



Крепление светильника на передвижную стойку

Рис.2

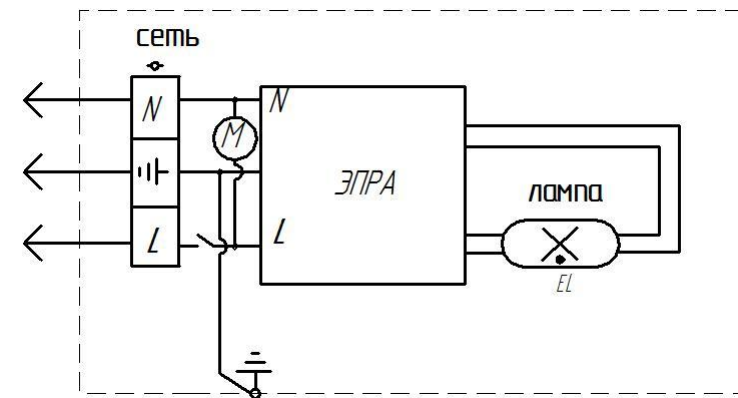


Схема подключения светильника

Рис.3