



Штамп ОТК

\_\_\_\_\_  
год, месяц, число

**1. ОСНОВНЫЕ СВЕДЕНИЯ ОБ ИЗДЕЛИИ И ТЕХНИЧЕСКИЕ ДАННЫЕ**

1.1 Светильник ДВО01-40-001(002, 003)УХЛ4 (1/4;10;N;5000;150) эконом GR(Грильято) со светодиодными источниками света, устанавливаемые в потолок типа «Грильято» (габарит светильника 588x588), предназначен для освещения крупных торговых комплексов, административно-деловых зданий, конференц-залов, офисов, и т.п. с постоянным и временным пребыванием людей.

1.2 Вид климатического исполнения УХЛ4 по ГОСТ 15150-69. Температура окружающего воздуха при эксплуатации от плюс 1 до плюс 35°С, среднегодовое значение относительной влажности 60% при 20°С.

1.3 Органом по сертификации «Обществом с ограниченной ответственностью «Сертификация продукции «стандарт-тест» рег. № РОСС RU.0001.11AB24 от 25.04.2013 выдан сертификат соответствия № TC RU.C-RU.AB24.V.01235 сроком действия с 24.07.2014 по 23.07.2019 и соответствует требованиям технического регламента Таможенного союза ТР ТС 004/2011, ТР ТС 020/2011.

1.4. Нормы качества электроэнергии в системах электроснабжения общего назначения должны соответствовать ГОСТ Р 54149-2010.

1.5 Основные технические данные приведены в таблице:

Таблица

1. Частота сети, Гц	50	8. Степень защиты	IP20
2. Напряжение, В	220	9. Цветовая температура Тц, К	5000
3. Коэффициент мощности, cos φ, не менее	0,96	10. Класс защиты от поражения электрическим током	I
4. Потребляемая мощность, Вт	40	12. Источник питания:	драйвер
5. Тип кривой силы света	Д		
6. Тип источника света:	светодиодные линейки		
7. Световой поток, лм		11. Масса, кг, не более	3,4
«Колотый лед»	3850		
«Матовый»	3650		
«Призма»	3750		

**Примечание:** Исполнение: 001 - рассеиватель «Колотый лед»,  
002 - рассеиватель «Матовый», 003 - рассеиватель «Призма»

**2. КОМПЛЕКТНОСТЬ**

2.1. В комплект поставки входят

- светильник - 1 шт.
- упаковка светильника - 1 шт. на 1 светильник
- паспорт - 1 экз.

**3. РЕСУРСЫ, СРОКИ СЛУЖБЫ И ХРАНЕНИЯ, ГАРАНТИИ ИЗГОТОВЛЕНИЯ**

3.1 Срок службы светильников 10 лет.

Срок сохраняемости светильника до ввода в эксплуатацию 5 лет.

Указанные ресурсы, срок службы и хранения действительны при соблюдении потребителем требований действующей эксплуатационной документации.

3.2 Гарантии изготовителя

3.2.1 Изготовитель гарантирует соответствие светильника требованиям технических условий «Светильники для освещения общественных помещений» ТУ3461-001-00214178-2012 при соблюдении условий эксплуатации, транспортирования, хранения и монтажа.

3.2.2 Гарантийный срок эксплуатации светильника 36 месяцев со дня его приобретения.

3.2.3 Безвозмездный ремонт или замену изделий в течение установленных гарантийных сроков производит предприятие-изготовитель.

3.2.4 В случае обнаружения неисправности светильника до истечения гарантийного срока следует обратиться на завод-изготовитель по адресу: 431900, Россия, РМ, п. Кадошкино, ул. Заводская 1, т/ф (83448) 2-31-21

**4. СВИДЕТЕЛЬСТВО ОБ УПАКОВЫВАНИИ**

4.1 Светильник ДВО01-40-001(002, 003)УХЛ4 (1/4;10;N;5000;150) эконом GR упакован ОАО «КЭТЗ», согласно требованиям, предусмотренным в действующей технической документации.

\_\_\_\_\_  
Штамп упаковщика

\_\_\_\_\_  
год, месяц, число

**5. СВИДЕТЕЛЬСТВО О ПРИЕМКЕ**

5.1 Светильник ДВО01-40-001(002, 003)УХЛ4 (1/4;10;N;5000;150) эконом GR изготовлен и принят в  
( ненужное зачеркнуть )

**6. ДВИЖЕНИЕ ИЗДЕЛИЯ В ЭКСПЛУАТАЦИИ**

6.1 Упакованные светильники допускается транспортировать любым видом транспорта в крытых транспортных средствах, кроме морского, с числом перегрузок не более четырех. Условия транспортирования в части воздействия климатических факторов: температура воздуха от минус 50 до плюс 50°С, среднегодовое значение относительной влажности 75% при 15°С.

**7. ПОДГОТОВКА ИЗДЕЛИЯ К ИСПОЛЬЗОВАНИЮ**

7.1 Габаритные и установочные размеры светильников указаны на рисунке 1.

7.2 Для подготовки светильника к работе необходимо:

- а) извлечь корпус (1) из рамки (2);
- б) пропустить питающие провода в корпус через ниппель и закрепить корпус на потолке «Грильято» ;
- в) подсоединить питающие провода к клеммной колодке (3) согласно схемы рисунка 2;
- г) одеть рамку с рассеивателем на корпус и загнуть ламели (4) внутрь корпуса, угол загиба более 90°

**8. УКАЗАНИЕ МЕР БЕЗОПАСНОСТИ**

8.1 Не реже одного раза в два года следует проверять надежность токопроводящих и заземляющих контактов.  
8.2 В процессе эксплуатации светильников следует соблюдать правила техники безопасности для работы с электроустановками.

**ЗАПРЕЩАЕТСЯ:**

- 1) ИСПОЛЬЗОВАТЬ СВЕТИЛЬНИК БЕЗ ЗАЗЕМЛЕНИЯ;
- 2) ПРОВОДИТЬ ТЕХНИЧЕСКОЕ ОБСЛУЖИВАНИЕ СВЕТИЛЬНИКОВ, НАХОДЯЩИХСЯ ПОД НАПРЯЖЕНИЕМ;
- 3) ЭКСПЛУАТИРОВАТЬ СВЕТИЛЬНИКИ С ПОВРЕЖДЕННОЙ ИЗОЛЯЦИЕЙ ПРОВОДОВ И МЕСТ ЭЛЕКТРИЧЕСКИХ СОЕДИНЕНИЙ.

**9. ТЕХНИЧЕСКОЕ ОБСЛУЖИВАНИЕ**

9.1 В процессе эксплуатации светильника необходимо не реже двух раз в год проводить профилактический осмотр и чистку светильника.

9.2 Предприятие-изготовитель техническое обслуживание светильника не производит.

**10. ХРАНЕНИЕ**

10.1 Упакованные светильники хранить в отопляемых и вентилируемых помещениях при температуре окружающего воздуха от плюс 5 до плюс 40°С и относительной влажности воздуха 60% при температуре 20°С (среднегодовое значение).

10.2 Высота штабелирования не должна превышать 1,7 м

**11. УТИЛИЗАЦИЯ**

11.1. По истечении срока службы светильники разобрать на детали, рассортировать по видам материалов и сдать в специализированные организации по приемке и переработке вторсырья.

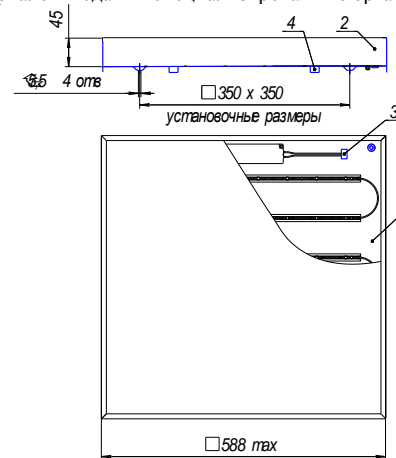


Рис.1

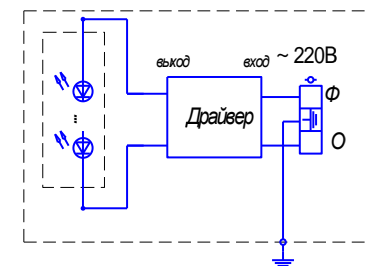


Рис.2

**Примечание:** Производитель оставляет за собой право вносить в конструкцию и комплектацию изделия технические изменения и усовершенствования, не ухудшающие технические характеристики изделия, в любое время и без предварительного уведомления.