

BL
Group



Международная
светотехническая
корпорация



БООС ЛАЙТИНГ ГРУПП

GALAD Триумф LED

Универсальные светильники, созданные для
освещения городских улиц, дорог, площадей,
мостов, парков и дворовых территорий.

Вариант исполнения

1. Триумф LED 60 — 160 Вт (9 оптических элементов)

Узел крепления

Установка на консоль осуществляется затягиванием хомутов метизами.

Посадочное место: Ø 50мм.

Источник питания

Источник питания с широким диапазоном входного напряжения (176 — 305В), защитой от перегрева, короткого замыкания и перегрузок до 10 кВ.

Поддержка функции CLO для стабилизации светового потока в течение всего времени эксплуатации.

Корпус

Штампованный алюминий с порошковым покрытием, не подвержен коррозии и обеспечивает лёгкий вес и отличный теплоотвод. Узнаваемый дизайн повторяет корпуса традиционных светильников, обтекаемая форма предотвращает обледенение и не позволяет осадкам скапливаться на поверхности светильника.

Электрический отсек

Безинструментальное открытие электрического отсека. Быстрый доступ к клеммной колодке при подключении питания обеспечивает удобство монтажа светильника.



Рассеиватель

Выпуклый ПММА рассеиватель с защитой от УФ-излучения, обеспечивает улучшенное светопропускание, повышая зрительный комфорт и снижая габаритную яркость.

Надежная пылевлагозащита оптического отсека — IP65

Оптика

Стандартизированная оптика собственного производства, разработанная специально для российских дорог.


Светодиоды фирм: Клевер, Cree, Nichia.

Охлаждение

Эффективная система пассивного охлаждения за счёт естественной рециркуляции нагреваемого светильником воздуха обеспечивает долгосрочную работу светодиодов.

Цветовые решения

Покраска корпуса в любые цвета по палитрам RAL или Interpon.

Цвет по умолчанию RAL 9023 

Поворотный кронштейн

Возможность установки универсального кронштейна с регулируемым углом наклона для консольных светильников.



(стр. 12 — 13)

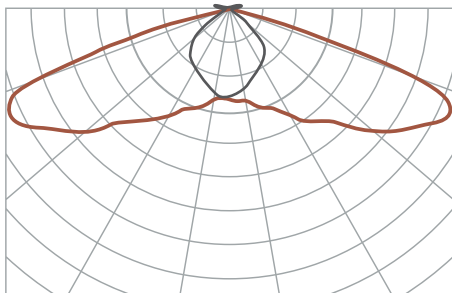


На светильники серии GALAD Триумф LED возможна установка оптики типа: ORS2, ORN, ORNW производства фирмы GALAD.



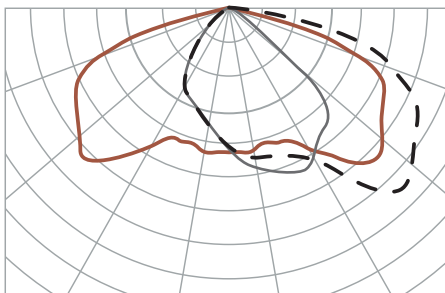
Кривые силы света

Оптика типа ORN



Подходит для освещения проезжей части, пешеходных зон, парков и центральных городских улиц.

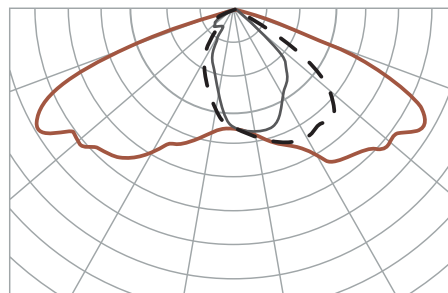
Оптика типа ORNW



Предназначена для освещения российских дорог любой категории (А, Б, В). Применяется при:

- Двухсторонней расстановке опор;
- Боковой расстановке опор (с одной стороны);
- Центральной расстановке опор;
- Удалённом расположении опор от дороги.

Оптика типа ORS2



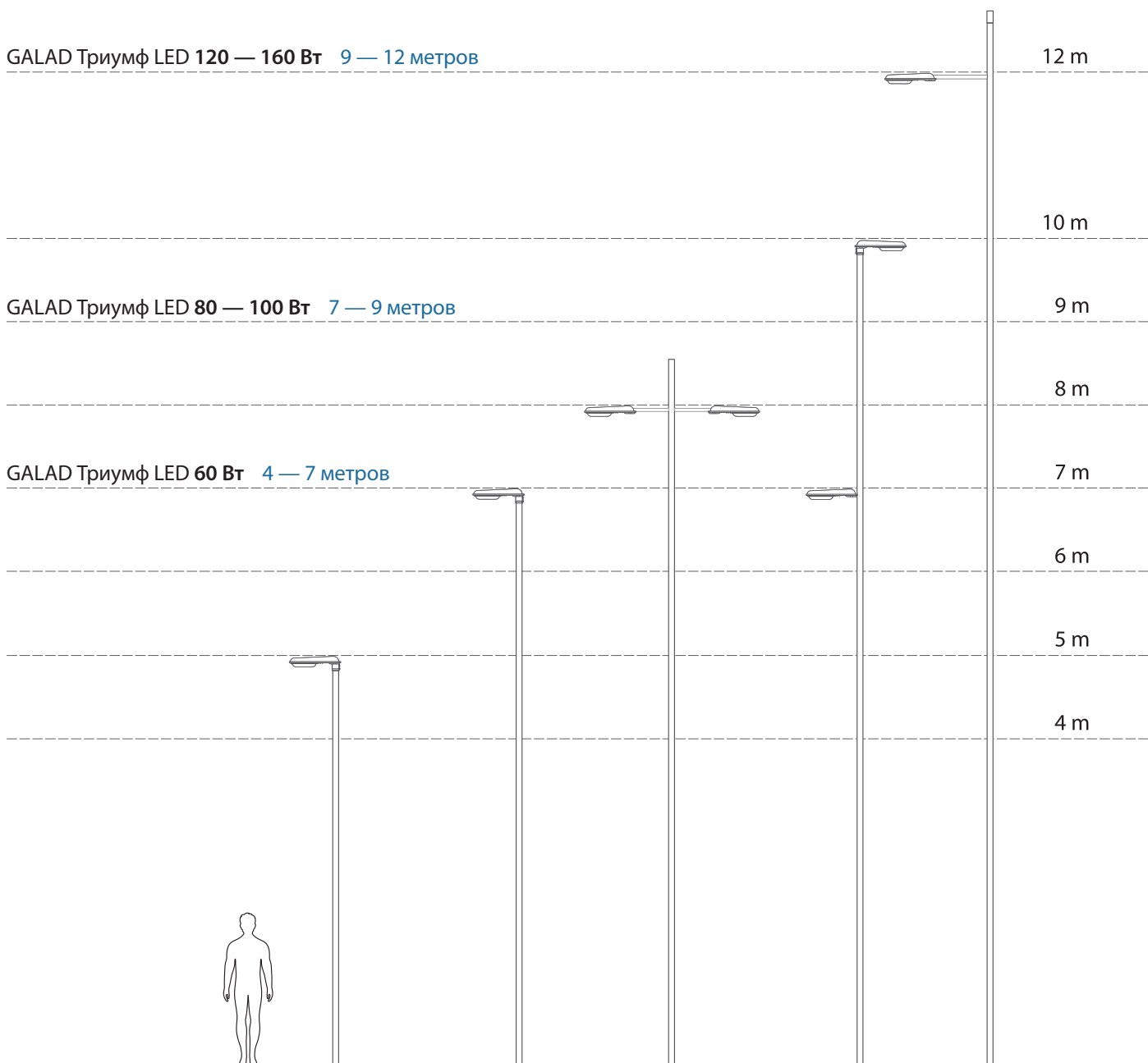
Воспользоваться онлайн калькулятором вы можете перейдя на наш сайт galad.ru в раздел: [СЕРВИСЫ > ОНЛАЙН-КАЛЬКУЛЯТОРЫ > ОСВЕЩЕНИЕ ДОРОГ](#)

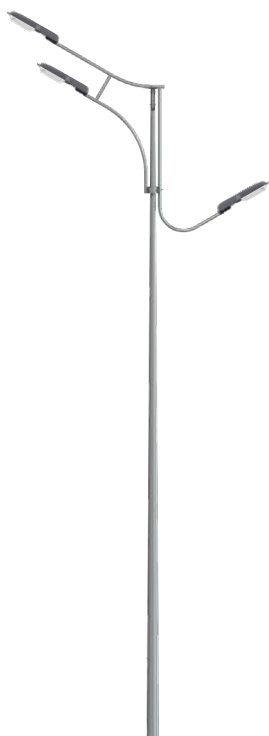
Или отсканировав QR код:



Мощность	60 — 160 Вт
Цветовая температура	2700 — 5000 К
Световая отдача	до 150 лм/Вт
Индекс цветопередачи Ra	≥ 70; 80
Световой поток	6000 — 24750 лм
Степень защиты оптического отсека	IP65
Степень защиты источника питания	IP67
Гарантия	до 5 лет
Минимальный срок службы	12 лет

Рекомендуемые уровни размещения

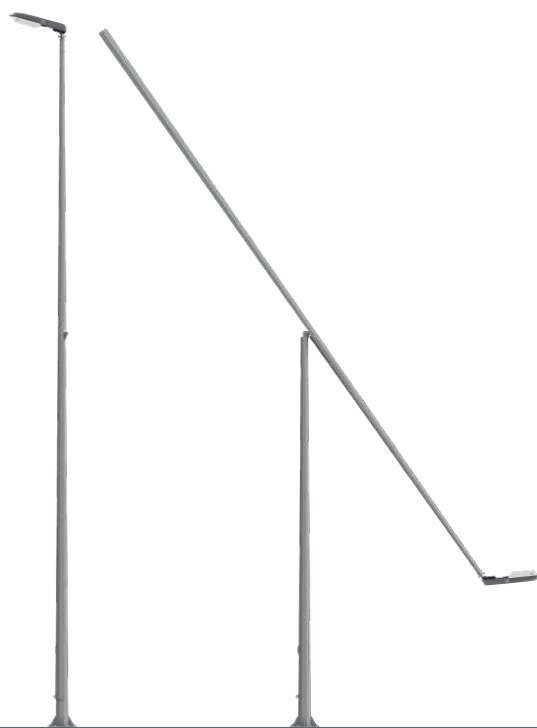




Опора НПК
Кронштейн Гранд



Опора СПГ
Кронштейн Стрела



Опора П-ФГ
Кронштейн Вектор



Опора НФ
Кронштейн Стандарт

Установка опор осуществляется на железобетонные фундаменты, имеющие в своем составе закладной элемент. Закладные элементы необходимо заказывать отдельно.

Основные параметры фундамента определяются с помощью расчёта, исходя из климатических условий района эксплуатации и свойств грунта.





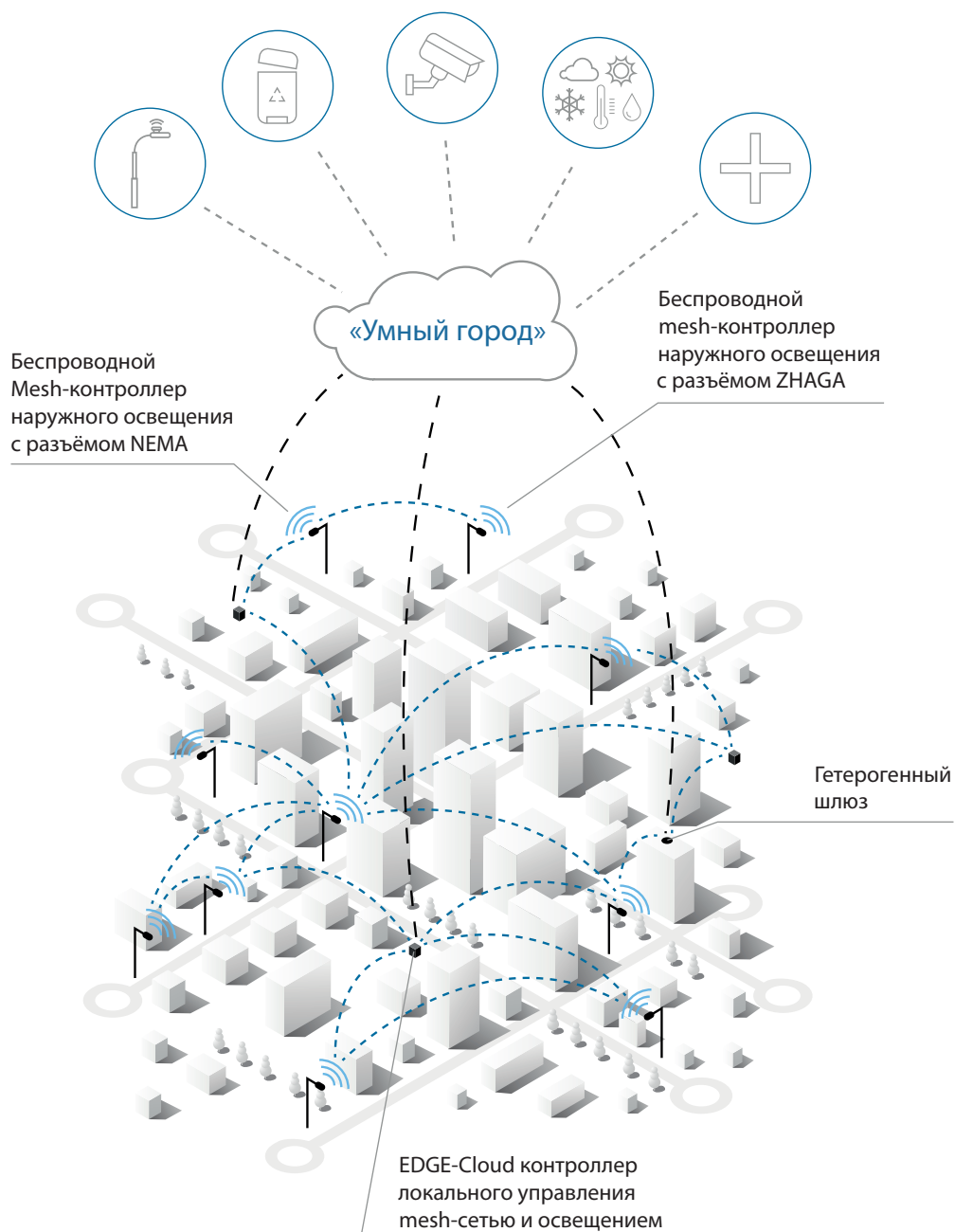
Dynadimmer

Возможность установки автономного графика диммирования, позволяющего добиться еще большей экономии.

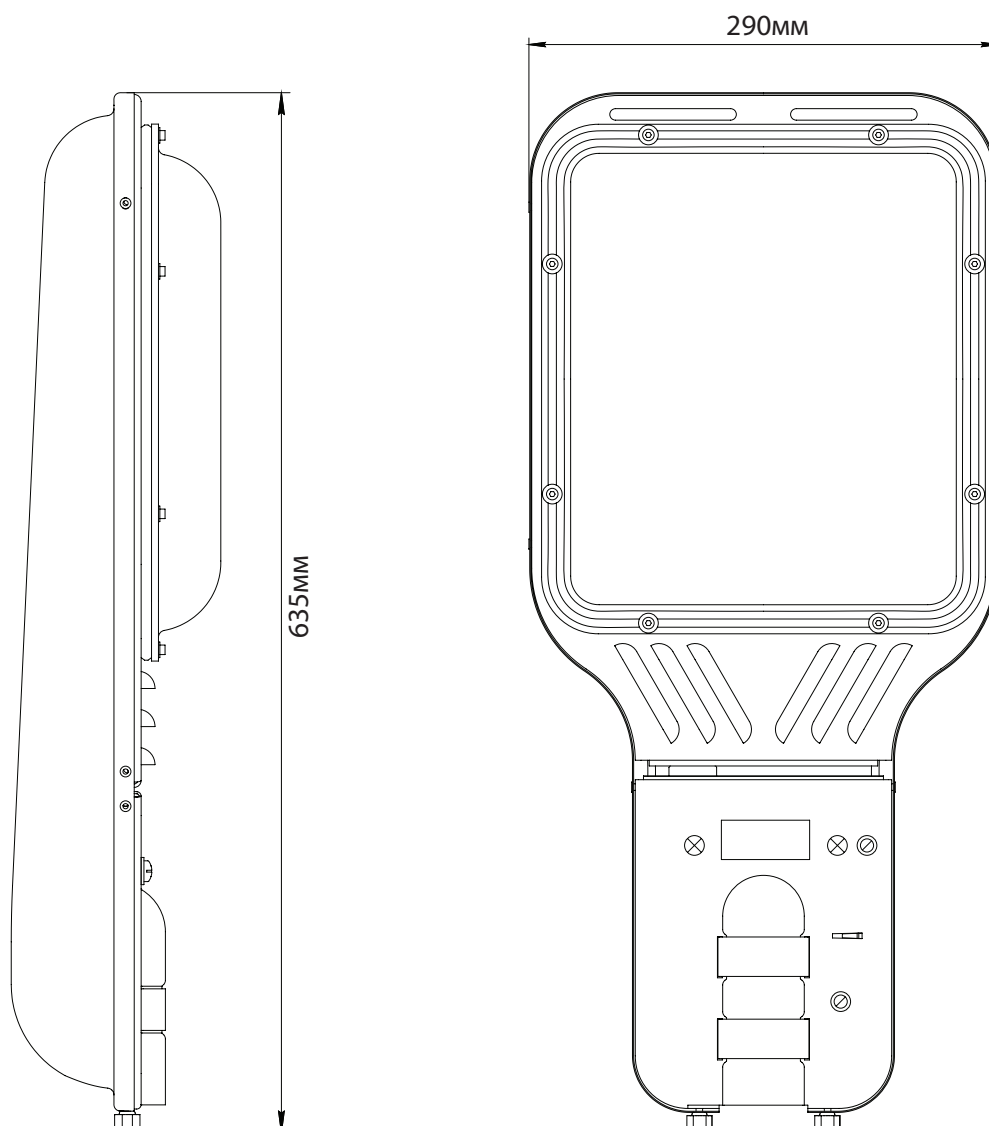
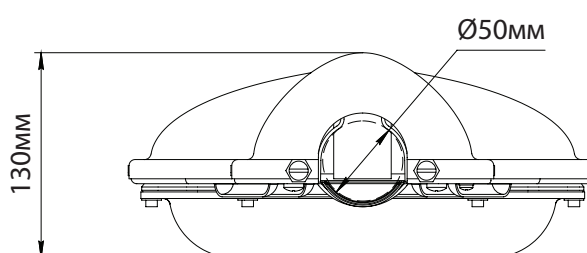
PLC+ 1-10V

Полная интеграция в современную систему «Умный город»

В основе концепции «Умный город» лежит повышение эффективности всех городских служб, путем использования инфокоммуникационных технологий. А именно автоматизированных интеллектуальных систем управления и контроля различными сторонами жизни города.

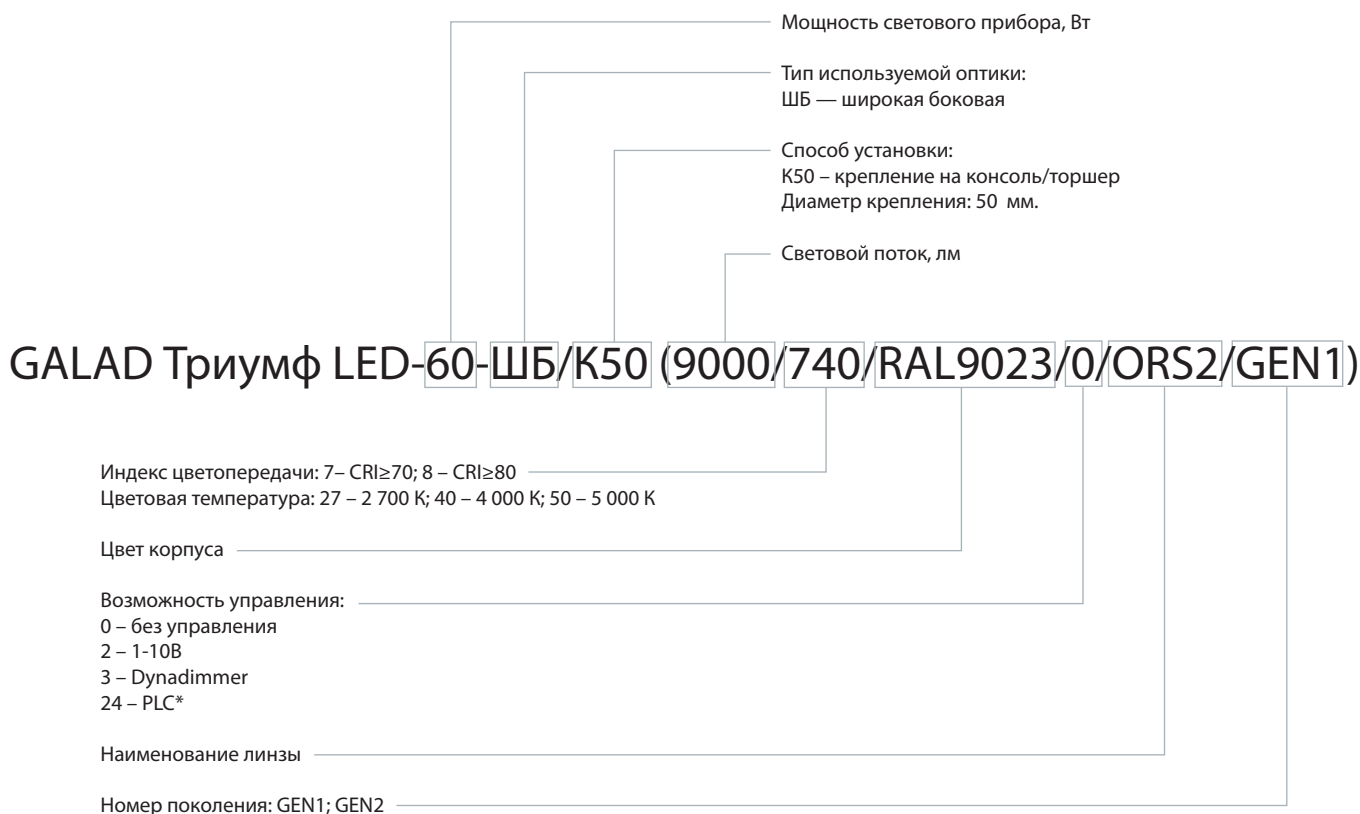


GALAD Триумф LED 60 — 160 Вт 9 оптических элементов



Код	Наименование	Мощность, Вт	Световой поток, лм	Масса не более, кг
17330	GALAD Триумф LED-60-ШБ/К50 (9000/740/RAL9023/0/ORS2/GEN1)	60	9000	6,0
17845	GALAD Триумф LED-60-ШО/К50 (9000/740/RAL9023/0/ORN2/GEN1)	60	9000	6,0
17337	GALAD Триумф LED-80-ШБ/К50 (12000/740/RAL9023/0/ORS2/GEN1)	80	12000	6,0
17846	GALAD Триумф LED-80-ШО/К50 (12000/740/RAL9023/0/ORN2/GEN1)	80	12000	6,0
17306	GALAD Триумф LED-100-ШБ/К50 (15000/740/RAL9023/0/ORS2/GEN1)	100	15000	6,0
17847	GALAD Триумф LED-100-ШО/К50 (15000/740/RAL9023/0/ORN2/GEN1)	100	15000	6,0
17310	GALAD Триумф LED-120-ШБ/К50 (18000/740/RAL9023/0/ORS2/GEN1)	120	18000	6,0
17848	GALAD Триумф LED-120-ШО/К50 (18000/740/RAL9023/0/ORN2/GEN1)	120	18000	6,0
17314	GALAD Триумф LED-140-ШБ/К50 (21000/740/RAL9023/0/ORS2/GEN1)	140	21000	6,0
17849	GALAD Триумф LED-140-ШО/К50 (21000/740/RAL9023/0/ORN2/GEN1)	140	21000	6,0
17850	GALAD Триумф LED-160-ШБ/К50 (24000/740/RAL9023/0/ORS2/GEN1)	160	24000	6,0
17851	GALAD Триумф LED-160-ШО/К50 (24000/740/RAL9023/0/ORN2/GEN1)	160	24000	6,0

Расшифровка таблицы модификаций



* - модуль должен обеспечивать выходной сигнал по протоколу 1-10В

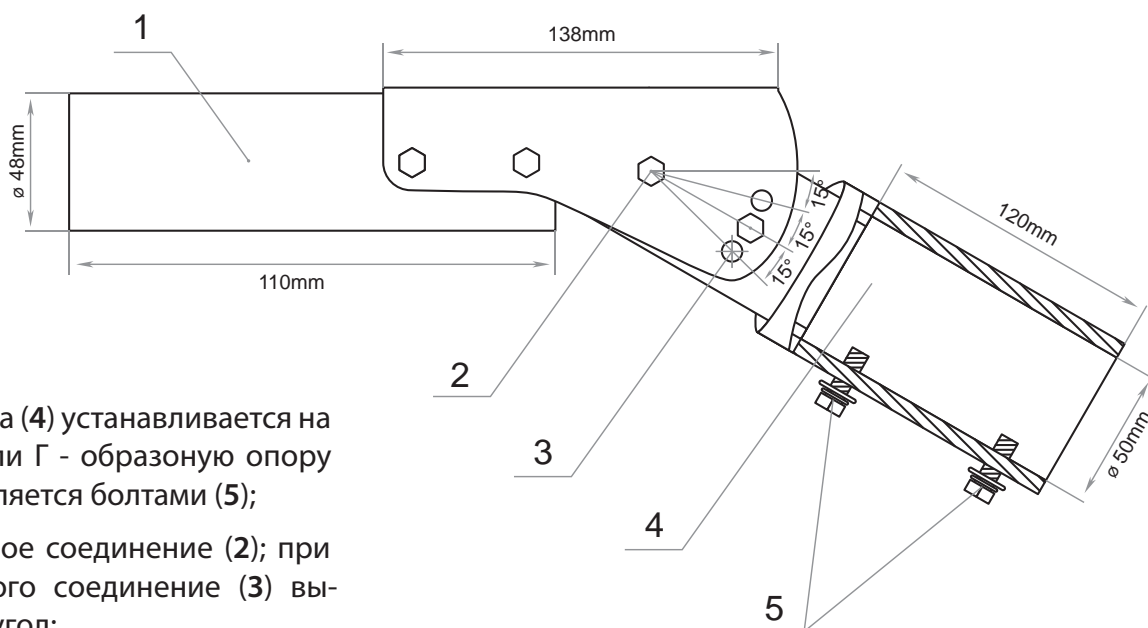
Универсальный кронштейн с регулируемым углом наклона для консольных светильников.



Применение

Поворотный кронштейн предназначен для регулирования угла наклона на 15°/30°/45° от первоначальной плоскости, консольного светильника с установочным размером под трубу диаметром 48 мм, который устанавливается на вертикальные опоры или Г-образные кронштейны.

Монтаж




- » Труба кронштейна (4) устанавливается на вертикальную или Г-образную опору Ø 48мм и закрепляется болтами (5);
- » Ослабить болтовое соединение (2); при помощи болтового соединения (3) выставить нужный угол;
- » Затянуть болтовое соединение (2 и 3);
- » Закрепить светильник на трубу (1).

Варианты монтажа

30° — Серым цветом обозначен исходный угол наклона стандартного кронштейна к поверхности.

15° — Оранжевым цветом обозначен новый угол, при использовании поворотного кронштейна.

 — Необходимая позиция фиксирующего болта, для получения нужного угла наклона.





Офис 1: 129626, Россия, Москва, Проспект Мира, 106
Офис 2: 129626, Россия, Москва, 1-й Рижский переулок, 6

+7 495 785 10 62

+7 495 785 37 40

+7 495 788 65 93

www.bl-g.ru

www.galad.ru

www.opora-e.com