



ПАСПОРТ

Аппарат пускорегулирующий И1600ДНаТ46Н-001УХЛ2



1 ОСНОВНЫЕ СВЕДЕНИЯ ОБ ИЗДЕЛИИ И ТЕХНИЧЕСКИЕ ДАННЫЕ

1.1 Аппарат пускорегулирующий И1600ДНаТ46Н-001УХЛ2 предназначен для обеспечения режима зажигания и стабилизации тока разрядных ламп высокого давления типа ДНаТ600 при включении их в сеть переменного тока частоты 50 Гц с номинальным напряжением 220В. Аппарат используется совместно с импульсным зажигающим устройством.

1.2 Аппарат предназначен для эксплуатации при температуре воздуха от плюс 40 до минус 60°С среднегодовой относительной влажности 75% при 15°С в условиях умеренно-холодного климата.

1.3 Аппарат изготовлен

дата изготовления

1.4 Предприятие-изготовитель: АО «КЭТЗ», 431900, пос. Кадошкино, ул. Заводская, д.1, Республика Мордовия, факс (83448) 2-31-21, 2-34-27.

1.5 Аппарат декларирован на соответствие требованиям Технического регламента Таможенного союза ТР ТС 004/2011 «О безопасности низковольтного оборудования», утв. Решением Комиссии Таможенного союза от 16 августа 2011 года №768; ТР ТС 020/2011 «Электromагнитная совместимость технических средств», утв. Решением КТС от 9 декабря 2011 года №879. Декларация о соответствии ЕАЭС N RU Д-РУ.НА10.В.02341/18, срок действия с 24.12.2018 по 23.12.2023

1.6 Технические характеристики приведены в таблице.

Напряжение на дросселе, В	168
Рабочий ток, А	6,0
Ток короткого замыкания, А, не более	10,6
Потери мощности, Вт, не более	43
Коэффициент мощности, не менее	0,5

1.7 Класс защиты аппарата от поражения электрическим током – 0 по ГОСТ12.2.007.0-75

1.8 Содержание меди в аппарате – 0,9317 кг

2 КОМПЛЕКТНОСТЬ

2.1 В комплект поставки входит:

- аппарат пускорегулирующий - 1 шт.
- упаковка аппарата - 1 комплект на 2 аппарата
- паспорт - 1 экз.

2.2 Габаритные, установочные размеры и масса аппарата приведены на рис. 1.

3 РЕСУРСЫ, СРОКИ СЛУЖБЫ И ХРАНЕНИЯ И ГАРАНТИИ ИЗГОТОВИТЕЛЯ

3.1 Срок службы аппарата 10 лет.

3.2 Средний срок сохраняемости аппарата до ввода в эксплуатацию не более 2-х лет.

3.3 Предприятие-изготовитель гарантирует соответствие аппарата требованиям технических условий «Аппараты пускорегулирующие» ИЖЯН.675832.330ТУ при соблюдении условий монтажа, эксплуатации, транспортирования и хранения.

Гарантийный срок эксплуатации 18 мес. со дня ввода в эксплуатацию, но не более 24 мес. со дня отгрузки

4 СВИДЕТЕЛЬСТВО ОБ УПАКОВЫВАНИИ

4.1 Аппарат пускорегулирующий И1600ДНаТ46Н-001УХЛ2 упакован АО «КЭТЗ» согласно требованиям, предусмотренным в действующей технической документации.

Штамп упаковщика

год, месяц, число

5 СВИДЕТЕЛЬСТВО О ПРИЕМКЕ

5.1 Аппарат пускорегулирующий И1600ДНаТ46Н-001УХЛ2 изготовлен и принят в соответствии с обязательными требованиями технических условий ИЖЯН.675832.330ТУ и признан годным для эксплуатации.

Штамп ОТК

год, месяц, число

6 ДВИЖЕНИЕ ИЗДЕЛИЯ В ЭКСПЛУАТАЦИИ

6.1 Упакованные аппараты допускается транспортировать любым видом транспорта кроме морского с числом перегрузок не более четырех. При транспортировании ящики с упакованными аппаратами должны храниться в закрытых или других помещениях, где колебания температуры и

влажности существенно меньше, чем на открытом воздухе, при температуре воздуха от плюс 40 до минус 50°С и относительной влажности воздуха до 98% при 25°С.

7 ПЕРЕЧЕНЬ ОСОБЫХ МЕР БЕЗОПАСНОСТИ

7.1 Не реже одного раза в год следует проверять надежность токопроводящих и заземляющих контактов.

7.2 При эксплуатации аппарата следует соблюдать «Правила техники безопасности для работы с электроустановкам».

ЗАПРЕЩАЕТСЯ:

1) ПРОВОДИТЬ ТЕХНИЧЕСКОЕ ОБСЛУЖИВАНИЕ АППАРАТА, НАХОДЯЩЕГОСЯ ПОД НАПРЯЖЕНИЕМ.

8 ПОДГОТОВКА ИЗДЕЛИЯ К ИСПОЛЬЗОВАНИЮ

8.1 Аппарат установить на основание и закрепить с помощью винтов М 6.

8.2 Для подключения аппарата необходимо соединительные провода сети, лампы и ИЗУ подсоединить к соответствующим клеммам клеммных колодок согласно схемы, указанной на рис. 2.

Тип используемого ИЗУ должен соответствовать типу параллельно-последовательному подключения и типу аппарата.

9 ПЕРЕЧЕНЬ ОСОБЫХ МЕР ЭКСПЛУАТАЦИИ

9.1 При включении аппарата в сеть зажигание лампы должно наступить в течение минуты с момента подачи напряжения. Если лампа не загорелась, следует проверить исправность элементов и электрических цепей всего устройства.

Повторное зажигание лампы производить не менее чем через 15 минут после ее отключения.

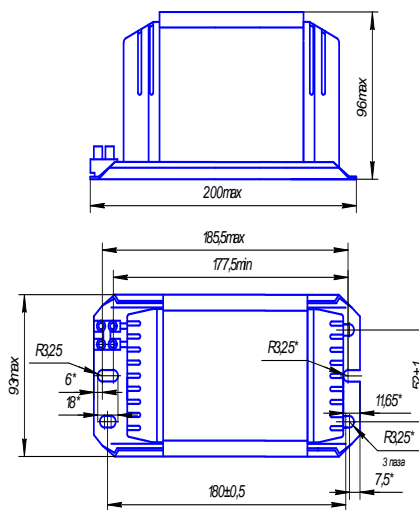
10 ХРАНЕНИЕ

10.1 Упакованный аппарат должен храниться в закрытых и других помещениях с естественной вентиляцией без искусственно регулируемых климатических условий, где колебания температуры и влажности воздуха существенно меньше, чем на открытом воздухе, а именно при температуре от плюс 40 до минус 50°С и относительной влажности до 98% при 25°С.

10.2 Количество рядов складирования в высоту – семь.

11 УТИЛИЗАЦИЯ

11.1 По истечении срока службы аппарат разобрать на детали, рассортировать по видам материалов и сдать в специализированные организации по приемке и переработке вторсырья.



Масса, кг, не более - 7,1

Рис. 1

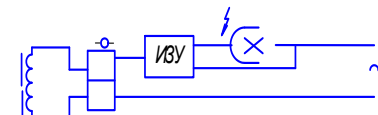


Рис. 2