



# ПАСПОРТ Светильник серии GALAD Алармо LED



## 1. ОСНОВНЫЕ СВЕДЕНИЯ ОБ ИЗДЕЛИИ И ТЕХНИЧЕСКИЕ ДАННЫЕ

1.1 Светильник настенный, потолочный серии GALAD Алармо LED со светодиодными источниками света предназначен для аварийного освещения лифтовых холлов, лестничных площадок, коридоров и других вспомогательных помещений с временным пребыванием людей.

1.2 Органом по сертификации продукции «ЦДС-Кострома» Общество с ограниченной ответственностью «Центр декларирования и сертификации» рег. № RA.RU.11NB12 выдан сертификат соответствия. № ЕАЭС RU C-RU.NB12.B.00673/24 сроком действия с 12.03.2024 по 11.03.2029 и соответствует требованиям технического регламента Таможенного союза ТР ТС 004/2011, ТР ТС 020/2011.

1.3 Вид климатического исполнения УХЛ4 по ГОСТ 15150-69, при этом высота над уровнем моря до 2000 м. Температура окружающего воздуха при эксплуатации от плюс 1 °С до плюс 35 °С, среднегодовое значение относительной влажности 60 % при 20 °С.

1.4. Нормы качества электрической энергии в системах электроснабжения общего назначения должны соответствовать ГОСТ 32144-2013.

1.5 Основные технические данные приведены в таблице:

1. Частота сети, Гц	50/60	8. Степень защиты	IP40
2. Напряжение, В	~230±10 %	9. Цветовая температура, К	4000±150
3. Класс защиты от поражения электрическим током	I	10. Световой поток в рабочем/аварийном режиме, лм	530/415
4. Коэффициент мощности, cos φ, не менее	0,9	11. Тип источника света: светодиодный модуль	
5. Номинальная мощность, Вт ±5 %	<input type="checkbox"/> 3 <input type="checkbox"/> 5	12. Источник питания (1 шт.)	<input type="checkbox"/> драйвер
6. Класс светораспределения	P	13. Источник аварийного питания (1 шт.)	<input type="checkbox"/> БАП-1ч. <input type="checkbox"/> БАП-3ч.
		14. Материал рассеивателя	<input type="checkbox"/> PC,CL <input type="checkbox"/> PC,OP
7. Тип кривой силы света	D	15. Масса, кг, не более	<input type="checkbox"/> 1.2 <input type="checkbox"/> 1.15 <input type="checkbox"/> 1.4 <input type="checkbox"/> 1.35

1.6 В расшифровке условного обозначения светильников буквы и цифры обозначают:

GALAD A B-C-D-E(F/G/H/I/J/K/L/M/N/O/P/Q)

GALAD – фирменный бренд	I – цвет светильника (X – отсутствует)
A – наименование светильника	J – материал рассеивателя (PC,CL – поликарбонат прозрачный, PC,OP – поликарбонат опаловый)
B – источник света и мощность светильника Вт.	K – напряжение, В
C – тип оптики (KCC), градус (D120 – отсутствует)	L – класс защиты от поражения электрическим током
D – степень пылевлагозащиты IP	M – тип ИП/наличие БАП (D – электронный, D,EL1 - с БАП со временем работы в аварийном режиме 1 час, D,EL3 - с БАП со временем работы в аварийном режиме 3 часа)
E – климатическое исполнение и категория размещения	N – опция управления (X – отсутствует)
F – способ крепления (W – стена)	O – способ подключения (B – клеммная колодка)
G – габаритные размеры светильника (L386 – длина)	P – тип подключения светильника (S – single)
H – индекс цветопередачи, цветовая температура (CRI 70, 4000К)	Q – номер поколения

Пример наименования: GALAD Алармо LED-5-D120-IP40-УХЛ4(W/L386/740/X/PC,CL/AC230I/D,EL1/X/B/S/G1)

## 2. КОМПЛЕКТНОСТЬ

2.1. В комплект поставки входят:

- светильник - 1 шт.
- упаковка светильника - 1 шт.
- паспорт - 1 шт.
- специальный ключ - 1 шт. на упаковку светильника. Специальный ключ поставляется по согласованию с заказчиком.

## 3. РЕСУРСЫ, СРОКИ СЛУЖБЫ И ХРАНЕНИЯ, ГАРАНТИИ ИЗГОТОВЛЕНИЯ

3.1 Срок службы светильников не менее 12 лет.

Срок сохраняемости светильника до ввода в эксплуатацию 1 год.

Указанные ресурсы, срок службы и хранения действительны при соблюдении потребителем требований действующей эксплуатационной документации.

3.2 Гарантии изготовителя

3.2.1 Изготовитель гарантирует соответствие светильника требованиям технических условий «Светильники для аварийного освещения общественных помещений» ТУ 27.40.25-027-05014352-2023 при соблюдении условий эксплуатации, транспортирования, хранения и монтажа.

3.2.2 Гарантийный срок эксплуатации светильника и его компонентов, кроме аккумуляторной батареи - 60 месяцев со дня ввода в эксплуатацию, но не более 72 месяцев со дня отгрузки изготовителем в части источника питания - 60 месяцев со дня ввода в эксплуатацию. Гарантийный срок эксплуатации аккумуляторной батареи - 12 месяцев с момента продажи.

3.2.3 В процессе эксплуатации гарантийного срока допускается спад светового потока не более 10 %.

3.2.4 Безвозмездный ремонт или замену изделий в течение установленных гарантийных сроков производит предприятие-изготовитель.

3.2.5 В случае обнаружения неисправности светильника до истечения гарантийного срока следует обратиться на завод-изготовитель по адресу: 431900, Россия, РМ, п. Кадошкино, ул. Заводская 1, т/ф (83448) 2-31-21.

3.2.6 Предприятие-изготовитель не несёт гарантийных обязательств при выходе изделия из строя, если:

- изделие не имеет паспорта;
- разделы «Свидетельство о приёмке» паспорта изделия не заполнены или в них не проставлена печать предприятия-изготовителя;
- изделие подвергалось разборке или другим вмешательствам в конструкцию, не предусмотренным эксплуатационной документацией (паспортом);
- изделие имеет внешние механические повреждения.

## 4. СВИДЕТЕЛЬСТВО О ПРИЕМКЕ

4.1 Светильник серии GALAD Алармо LED изготовлен и принят в соответствии с требованиями ТУ 27.40.25-027-05014352-2023 и признан годным для эксплуатации.

Штамп ОТК

год, месяц, число

## 5. ПОДГОТОВКА ИЗДЕЛИЯ К ИСПОЛЬЗОВАНИЮ

5.1 Габаритные и установочные размеры светильников указаны на рисунке 1.

5.2 Для подготовки светильника к работе необходимо:

- а) вывернуть винты из основания и снять рассеиватель согласно рисунку 2;
- б) закрепить основание с помощью крепежных изделий, предварительно пропустив сетевые и заземляющие провода через ниппель согласно рисунку 3;
- в) подключить питающие и заземляющие провода к клеммной колодке согласно схемы на рисунке 4;
- г) установить рассеиватель на основание, завернуть винты.

## 6. УКАЗАНИЕ МЕР БЕЗОПАСНОСТИ

6.1 Не реже одного раза в год следует проверять надежность токопроводящих и заземляющих контактов.

6.2 В процессе эксплуатации светильников следует соблюдать правила техники безопасности для работы с электроустановками.

6.3 ЗАПРЕЩАЕТСЯ: использовать светильник без заземления; производить техническое обслуживание светильника находящегося под напряжением, эксплуатировать светильник с поврежденной изоляцией проводов и мест электрических соединений.

## 7. ТЕХНИЧЕСКОЕ ОБСЛУЖИВАНИЕ

7.1 В процессе эксплуатации светильника необходимо не реже двух раз в год проводить профилактический осмотр и чистку светильника.

7.2 В процессе эксплуатации светильника рекомендуется не реже одного раза в месяц проверять работоспособность светильника в аварийном режиме нажатием тест-кнопки.

7.3 Для продления срока эксплуатации аккумуляторной батареи рекомендуется осуществлять полный цикл заряда-разряда не реже, чем раз в полгода.

7.4 Замена установленного в этом светильнике источника света должна производиться только изготовителем, его сервисными службами или подобным квалифицированным персоналом.

## 8. УПАКОВКА, ТРАНСПОРТИРОВАНИЕ И ХРАНЕНИЕ

8.1 Упаковка светильников соответствует ГОСТ 23216-78.

8.2 Транспортирование светильников должно производиться в контейнерах, закрытым автотранспортом и в крытых железнодорожных вагонах в соответствии с ГОСТ 23216-78.

8.3 Упакованные светильники хранить под навесами или в помещениях при температуре окружающего воздуха от 0 °С до плюс 40 °С и относительной влажности воздуха 70 % при температуре 15 °С (среднегодовое значение).

8.4 Высота штабелирования не должна превышать 1,7 м.

## 9. УТИЛИЗАЦИЯ

9.1 По истечении срока службы светильники разобрать на детали, рассортировать по видам материалов и сдать в специализированные организации по приемке и переработке вторсырья.

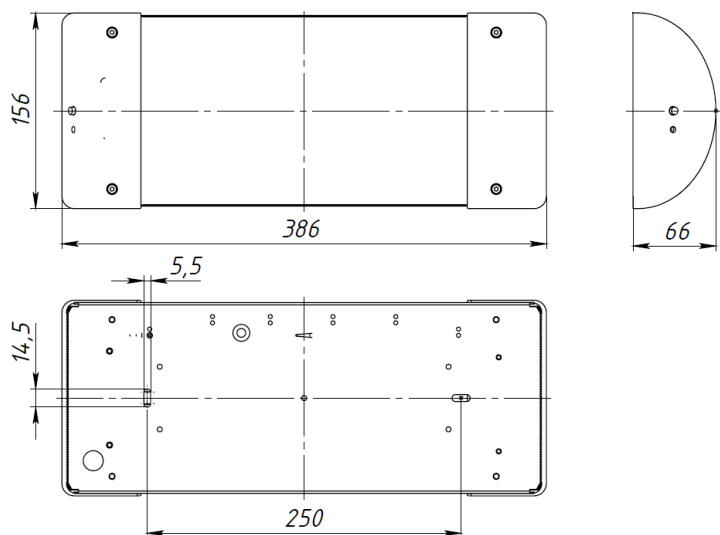


Рис.1

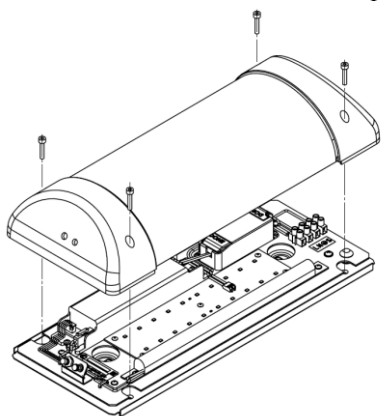


Рис.2

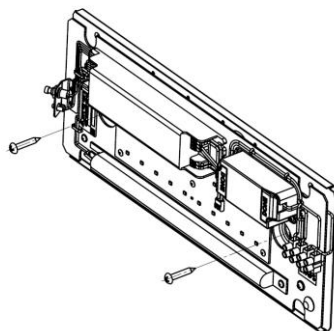


Рис.3

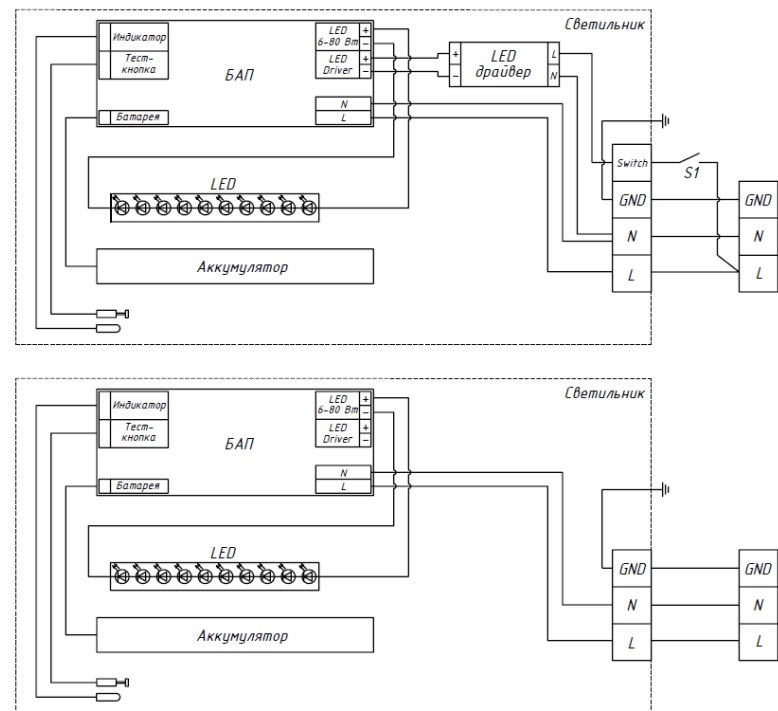


Рис.4

**Примечание:** Производитель оставляет за собой право вносить в конструкцию и комплектацию изделия технические изменения и усовершенствования, не ухудшающие технические характеристики изделия, в любое время и без предварительного уведомления.