



ПАСПОРТ

Прожекторы серии

ГО42/ЖО42/РО42 «Квант»



Перед началом эксплуатации внимательно ознакомьтесь с настоящим паспортом!

Монтаж и обслуживание должны осуществляться только квалифицированными специалистами.

1 ОБЩИЕ УКАЗАНИЯ ПО ТЕХНИКЕ БЕЗОПАСНОСТИ

Настоящий паспорт содержит принципиальные указания, которые должны выполняться при монтаже, эксплуатации и техническом обслуживании прожектора. Поэтому, перед монтажом и вводом его в эксплуатацию, он должен быть обязательно изучен монтажником, а также соответствующим обслуживающим персоналом и владельцем оборудования.

Необходимо соблюдать не только общие требования по технике безопасности, приведенные в данном разделе, но и специальные указания, приводимые в других разделах паспорта, а также существующие национальные, региональные или местные предписания, и предписания, действующие у владельца.

Персонал, осуществляющий монтаж, эксплуатацию, техническое обслуживание и контрольные осмотры оборудования, должен иметь соответствующую выполняемой работе квалификацию. Обязанности обслуживающего персонала и его компетенция должны точно определяться владельцем. Владелец обязан проконтролировать, чтобы вся информация, содержащаяся в паспорте, полностью соблюдалась обслуживающим персоналом.

Несоблюдение нижеуказанных требований по технике безопасности может повлечь за собой опасные последствия для здоровья и жизни человека, создать опасность для окружающей среды и оборудования, а также сделать недействительными любые требования по возмещению причинённого ущерба:

- Прожектор устанавливают на опорную поверхность из негорючего материала.
- С целью исключения поражения электрическим током прожектор должен быть заземлен. Для заземления на корпусе прожектора имеется защитный зажим или специальная клемма в клеммной колодке, маркированные знаком заземления. **Эксплуатация прожекторов без заземления не допускается.**
- Подключение, отключение прожектора от сети, смену ламп и устранение неисправностей производить только при отключенном напряжении.
- Напряжение сети и частота должны соответствовать основным техническим данным (см. таблицы).
- Питающая сеть должна соответствовать требованиям ГОСТ 32144 и должна быть защищена от возникновения перенапряжений импульсных токов (грозовых и коммуникационных), согласно ГОСТ IEC 61643-11.

• Не допускается эксплуатация прожекторов при повреждении узла крепления клеммной колодки к панели или защитного зажима.

• Не допускается эксплуатация прожекторов с поврежденной изоляцией проводов и мест электрических соединений.

• Во избежание пожара, при хранении необходимо предотвращать попадание прямых солнечных лучей на отражатель.

Для обеспечения надежного крепления прожектора опоре крепежные болты или гайки должны быть затянуты с усилием, не менее 114 Н.м.

• Не допускаются к эксплуатации прожектора лица, не изучившие данное руководство.

• Не допускаются к эксплуатации прожектора, не имеющие достаточно опыта и знаний, за исключением случаев, когда за ними осуществляется надзор или проводится инструктаж лицом, отвечающим за их безопасность.

• Все электрические соединения должны быть надёжно затянуты и защищены от попадания влаги.

• Соответствие электрического подключения прожектора правилам безопасности должен проверить квалифицированный специалист. Необходимо отключать прожектор от электросети при проведении ремонта и технического обслуживания.

• Запрещается использовать кабель электропитания (в прожекторах с выводным кабелем) для подъёма и переноски.

Эксплуатационная надежность и продолжительность срока службы прожектора зависит от правильности выполнения условий настоящего паспорта.

2 НАЗНАЧЕНИЕ

2.1 Прожекторы серии ГО42/ЖО42/РО42 «Квант» (рисунки 1 и 2) предназначены для наружного освещения: архитектурного освещения фасадов зданий, архитектурных памятников, автостоянок, строительных площадок, спортивных сооружений.

2.2 Прожекторы соответствуют классу защиты 1 от поражения электрическим током по ГОСТ 12.2.007.0, в части воздействия механических факторов внешней среды, группе условий эксплуатации М2 по ГОСТ 17516.1.

2.3 Вид климатического исполнения УХЛ1 и У1 (см. таблицу 2, графа «условное обозначения светильника») по ГОСТ 15150, при этом высота эксплуатации над уровнем моря до 2000 м.

2.4 Температура окружающего воздуха при эксплуатации для УХЛ1 – от минус 60 до плюс 40 °С, для У1 – от минус 25 до плюс 40 °С.

3 ОСНОВНЫЕ ТЕХНИЧЕСКИЕ ДАННЫЕ

Таблица 1 – Технические характеристики общие для всех типов прожекторов

1 Частота, Гц	50 ± 0,4	2 Степень защиты	IP65
		3 Срок службы, лет, не менее	10

3.1 Типам светораспределения по ГОСТ 34819-2021 – симметричное.

3.2 Тип рассеивания по ГОСТ 34819-2021 – широкое.

3.3 Технические характеристики для типов прожекторов – см. таблицу 2.

3.4 Максимальная площадь проекции прожектора, подвергаемая воздействию ветра: для прожекторов ГО42-2000 «Квант», ГО42/ЖО42-1000 «Квант» и РО42-700 «Квант» - 0,38 м²; для остальных - 0,25 м².

3.5 Производитель оставляет за собой право вносить в конструкцию и комплектацию изделия технические изменения и усовершенствования, не ухудшающие технические характеристики изделия, в любое время и без предварительного уведомления.

4 КОМПЛЕКТНОСТЬ

4.1 В комплект поставки входят:

- прожектор модификации 01 или 02 (лампа, ПРА и ИЗУ в комплект поставки не входят).....1 шт.;
- или прожектор модификации 03 или 04 (лампа и ПРА в комплект поставки не входят).....1 шт.;
- крышка с патроном (упакована в коробку с прожектором)1 шт.;
- паспорт..... 1 шт.;
- упаковочная коробка 1 шт.;

5 УКАЗАНИЯ ПО ЭКСПЛУАТАЦИИ

5.1 Для работы прожектора необходим выносной блок ПРА (и ИЗУ для прожекторов серии ГО42, ЖО42 модификации 01 и 02). **ВНИМАНИЕ. ПРИСОЕДИНЕНИЕ ОПТИЧЕСКОЙ ЧАСТИ ПРОЖЕКТОРА К НЕЗАВИСИМОМУ БЛОКУ ПРА ПРОИЗВОДИТЬ ТЕРМОСТОЙКИМ КАБЕЛЕМ СЕЧЕНИЕМ НЕ МЕНЕЕ 1,5 ММ² С ТЕМПЕРАТУРОЙ ЭКСПЛУАТАЦИИ НЕ МЕНЕЕ 110 °С, НАПРИМЕР, ПРОВОДОМ 3-Х ЖИЛЬНЫМ ПРКС.**

В зависимости от напряжения питающей сети рекомендуемые схемы подключения (рисунки 3, 4, 5, 6, 7).

5.2 Установить прожектор на опорную поверхность из негорючего материала и закрепить 3-мя болтами М16 с усилием затяжки 114 – 120 Н.м. Ослабив болты крепления скобы для установки прожектора с корпусом, направить прожектор под требуемым углом в вертикальной плоскости. Затем эти болты завернуть: М10 с усилием 17 – 20 Н.м., М16 с усилием 114 – 120 Н.м.

5.3 Для прожекторов модификации 01 и 02 в боковине корпуса с отверстием ослабить 3 болта. В крышке с патроном высверлить клеммную колодку из-под скобы с патроном, ввести кабель через кабельный ввод. Жилы подсоединить к соответствующим маркированным клеммам колодки.. Заземляющую жилу подсоединить к клемме, маркированной знаком «Заземление». Установить клеммную колодку под скобу патрона. Лампу соответствующего типа и мощности (см. таблицу 2) вернуть в патрон. Крышку с патроном и лампой закрепить на боковине корпуса болтами с усилием 2,5 Н.м.

Для прожекторов модификации 03 и 04 подсоединение к питающей сети производить через сальниковый ввод блока ИЗУ к соответствующим маркированным клеммам колодки. Заземляющую жилу подсоединить к клемме, маркированной знаком «Заземление». Установка лампы в патрон аналогична для модификаций 01, 02.

Во избежание попадания воды и пыли внутрь прожектора через кабельный ввод необходимо производить подсоединение прожектора к питающей сети трехжильным кабелем с наружным диаметром от 4 до 8 мм

5.4 Во избежание выхода из строя ИЗУ не допускается непрерывная работа светильников с неисправной лампой более 500 часов, т.к. ИЗУ находится в режиме генерации импульсов.

6 ТЕХНИЧЕСКОЕ ОБСЛУЖИВАНИЕ

6.1 Рекомендуется для компенсации усадки кремнийорганической прокладки (для обеспечения герметичности lampового отсека) винты на скобах, крепящих стекло защитное к корпусу, периодически затягивать с усилием 1,2 Н.м. Предварительно необходимо ослабить на винте контргайку, затем завернуть.

6.2 В процессе эксплуатации световые характеристики прожектора могут ухудшаться из-за загрязнения стекла защитного. Для их сохранения необходимо проводить чистку поверхности стекла по мере его загрязнённости.

6.3 Перегоревшую лампу заменить лампой того же типа и мощности.

6.4 Металлические детали светильника окрашены порошковой полиэфирной краской. При нарушении лакокрасочного покрытия детали восстановление производить аэрозольными эмалями в цвет восстанавливаемой детали.

7 СВИДЕТЕЛЬСТВО О ПРИЕМКЕ

7.1 Прожектор (см. таблицу 2, графа «Место для отметки ОТК») соответствует требованиям ГОСТ ИЕС 60598-2-5-2012, ТУ3461-033-05758434-2012 и признан годным для эксплуатации.

Дата изготовления

Штамп ОТК

Сертификат соответствия №ТС RU C-RU.АЖ26.В.04667

от 18.10.2018 г.

Сертификат соответствия №ТС RU C-RU.АЖ26.В.02904

от 13.06.2018 г.

Декларация о соответствии ЕАЭС № RU Д-RU.НВ11.В.08895/20

от 16.03.2020 г.

8 ГАРАНТИИ ИЗГОТОВИТЕЛЯ

8.1 "Продавец" гарантирует, что продукция бренда GALAD («Товар») не имеет производственных и/или материальных дефектов, при условии, что она используется в соответствии со своим прямым назначением в соответствии с условиями контракта и паспортом на изделие, прилагаемого к «Товару», в течение 18 месяцев со дня ввода в эксплуатацию, но не более 24 месяцев с даты поставки «Товара» в соответствии с товарно-транспортной накладной на поставку товара.

8.2 Эта гарантия дается «Продавцом» «Покупателю» на стандартный «Товар» из своих каталогов.

8.3 Гарантия действительна только в следующих случаях:

а) товар используется согласно соответствующей спецификации на «Товар» и соответствующим применением (согласно технической документации);

б) любая установка и/или сборка «Товара» должна производиться специализированным техническим персоналом в соответствии с паспортом на изделие;

Рисунок 1

в) показания температуры и напряжения при использовании «Товара» не превышены, и «Товар» не подвергался механическим нагрузкам, которые не соответствуют прямому использованию «Товара»;

г) товар установлен квалифицированным техническим персоналом согласно паспорту на изделие. **Товар нельзя изменять/ремонттировать** как без соответствующего письменного подтверждения, так и в соответствии с приложенными инструкциями;

д) «Покупатель» заранее провел все первоочередные оперативные меры, как прописано в паспорте на изделие, сопровождающего «Товар»;

е) забракованный «Товар» сохранен «Покупателем» в неисправном состоянии (включая источник света) в течение времени, которое необходимо «Продавцу» для проведения необходимых проверок заявленных дефектов/неисправностей, но не более 30 календарных дней со дня поступления претензии «Продавцу»;

ж) брак – как только он был надлежащим образом определен и его суть и масштаб надлежащим образом показаны – заявляется «Покупателем» в адрес «Продавца» в письменной форме и подлежит изъятию в соответствии с условиями контракта.

8.4 Гарантия не покрывает:

а) брак «Товара» в результате непредвиденных случаев: т.е. случайные обстоятельства и/или форс-мажор (включая электросток, молния, пожары, землетрясения, военные действия любого характера), которые не могут быть приписаны к дефектам «Товара» в результате производственного процесса.

б) брак, вызванный аварийными отключениями (всплесками) цепи.

8.5 Если у «Товара» обнаружен брак, покрываемый данной Гарантией и соблюдены все условия, «Продавец» на свое усмотрение решает отремонтировать и/или заменить «Товар» на такой же или

аналогичный «Товар» – с учетом технологического прогресса, который произошел со времени выпуска оригинального «Товара».

8.6 Гарантия не обязана покрывать расходы, связанные с монтажом/демонтажом «Товара» (в том числе бракованного/ неисправного, замененного в связи с обнаружением брака/ неисправности).

8.7 «Покупатель» не вправе требовать от «Продавца» каких-либо расходов, вызванных хранением бракованного/неисправного «Товара».

8.8 При обнаружении «Покупателем» брака, дефектов в продукции при ее приемке, а так же при монтаже, наладке и эксплуатации в период гарантийного срока производятся следующие действия:

а) вызов представителя «Поставщика» обязателен;

б) проверка забракованного товара должна проходить в присутствии представителя «Покупателя».

8.9 В случае обнаружения неисправности светильника до истечения гарантийного срока следует обратиться на завод-изготовитель по адресу:

Россия, 171210, г. Лихославль, Тверская обл., ул. Первомайская, д.51, ООО Лихославльский завод «Светотехника».

9 УПАКОВКА, ТРАНСПОРТИРОВАНИЕ И ХРАНЕНИЕ

9.1 Упаковка светильников соответствует ГОСТ 23216.

9.2 Транспортирование светильников должно производиться в контейнерах, закрытым автотранспортом и в крытых железнодорожных вагонах в соответствии с ГОСТ 23216.

9.3 Условия хранения: навесы или помещения, где колебания температуры и влажности воздуха существенно отличаются от колебаний на открытом воздухе.

Температура воздуха: от минус 60 до плюс 50 °С – для вида климатического исполнения УХЛ1, от минус 50 до плюс 50 °С - для У1.

Верхнее значение относительной влажности воздуха 100 % при плюс 25 °С.

9.4 Прожекторы хранят уложенными на стеллажи или поддоны в штабели высотой не более 1,6 м. Хранение светильников должно обеспечивать их сохранность от механических повреждений.

10 СВЕДЕНИЯ ОБ УТИЛИЗАЦИИ

10.1 По истечении срока службы светильники разобрать на детали, рассортировать по видам материалов и сдать в специализированные организации по приемке вторсырья.

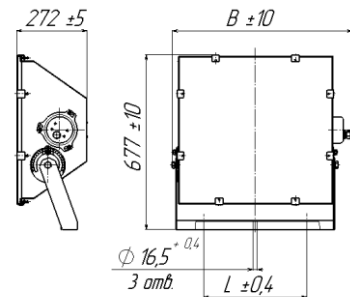


Рисунок 1

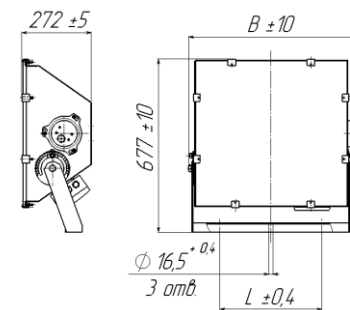


Рисунок 2

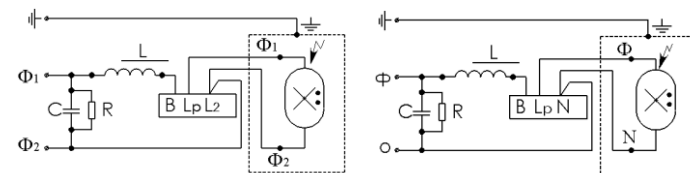


Рисунок 3

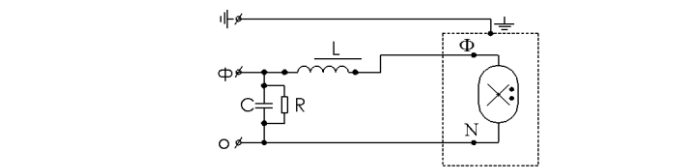


Рисунок 4

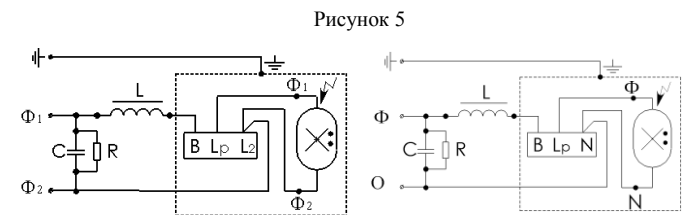


Рисунок 5

Рисунок 6

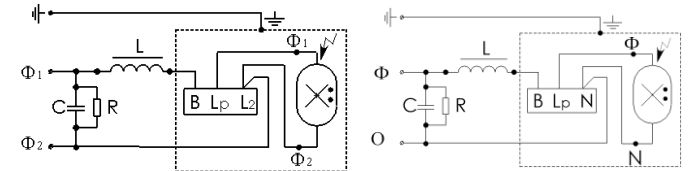


Рисунок 7

Таблица 2 -Технические характеристики для типов прожекторов

Место для отметки ОТК	Условное обозначение прожектора	Технические характеристики										
		Рисунок/размеры L/B, мм	Напряжение питающей сети, В	Рисунок схемы подключения	Номинальная мощность лампы, Вт	Максимальная сила света I ₁₀₀₀ , кд, не менее	Световая отдача, лм/Вт, не менее	Тип лампы *)	Масса, кг, не более	Содержание цветных металлов, кг, не менее, алюминия		
	ГО42-2000-01 УХЛ1 «Квант»	Рисунок 1/400/690	380 ± 38	3	2000	2200	65	HQI-T 2000 фирмы «OSRAM» ¹⁾	16,3	1,2		
	ГО42-1000-01 УХЛ1 «Квант»				1000	1600	65	HQI-T 1000 фирма «OSRAM» ¹⁾				
	ГО42-400-01 УХЛ1 «Квант»	Рисунок 1/250/526	230 ± 23	4	400	1900	65	HQI-T 400 фирма «OSRAM» ¹⁾	13,5	1,0		
	ЖО42-1000-01 УХЛ1 «Квант»	Рисунок 1/400/690			1000	1500		NAV-T 1000 фирма «OSRAM» ²⁾	16,3	1,2		
	ЖО42-600-01 УХЛ1 «Квант»	Рисунок 1/250/526			600	3000	85	NAV-T 600 SUPER 4Y фирма «OSRAM» ²⁾	13,5	1,0		
	ЖО42-400-01 УХЛ1 «Квант»				400	2300	85	NAV-T 400 фирма «OSRAM» ²⁾				
	РО42-700-01 У1 «Квант»	Рисунок 1/400/690			380 ± 38	3	700	370		HQL 700 фирма «OSRAM» ³⁾	16,3	1,2
	ГО42-2000-02 УХЛ1 «Квант»						2000	680	65	HQI-T 2000 фирмы «OSRAM» ¹⁾	16,3	
	ГО42-1000-02 УХЛ1 «Квант»	Рисунок 1/250/526	230 ± 23	4	1000	730	65	HQI-T 1000 фирма «OSRAM» ¹⁾	13,5	1,0		
	ГО42-400-02 УХЛ1 «Квант»				400	1000	65	HQI-T 400 фирма «OSRAM» ¹⁾				
	ЖО42-1000-02 ХЛ1 Квант»				Рисунок 1/400/690	1000	680		NAV-T 1000 фирма «OSRAM» ²⁾	16,3	1,2	
	ЖО42-600-02 УХЛ1 «Квант»				Рисунок 1/250/526	600	1150	65	NAV-T 600 SUPER 4Y фирма «OSRAM» ²⁾	13,5	1,0	
	ЖО42-400-02 УХЛ1 «Квант»					400	1200	65	NAV-T 400 фирма «OSRAM» ²⁾			
	РО42-700-02 У1 «Квант»				Рисунок 1/400/690		5	700	380		HQL 700 фирма «OSRAM» ³⁾	16,3
	ГО42-2000-03 УХЛ1 «Квант»	Рисунок 2/400/690	380 ± 38	6	2000	2200	65	HQI-T 2000 фирмы «OSRAM» ¹⁾	17,1	1,2		
	ГО42-1000-03 УХЛ1 «Квант»				1000	1600	65	HQI-T 1000 фирма «OSRAM» ¹⁾				
	ГО42-400-03 УХЛ1 «Квант»	Рисунок 2/250/526	230 ± 23	7	400	1900	65	HQI-T 400 фирма «OSRAM» ¹⁾	14,3	1,0		
	ЖО42-1000-03 УХЛ1 «Квант»	Рисунок 2/400/690			1000	1500		NAV-T 1000 фирма «OSRAM» ²⁾	17,1	1,2		
	ЖО42-600-03 УХЛ1 «Квант»	Рисунок 2/250/526			600	3000	65	NAV-T 600 SUPER 4Y фирма «OSRAM» ²⁾	14,3	1,0		
	ЖО42-400-03 УХЛ1 «Квант»				400	2300	65	NAV-T 400 фирма «OSRAM» ²⁾				

Продолжение таблицы 2 -Технические характеристики для типов прожекторов

Место для отметки ОТК	Условное обозначение прожектора	Технические характеристики								
		Рисунок/размеры L/B, мм	Напряжение питающей сети, В	Рисунок схемы подключения	Номинальная мощность лампы, Вт	Максимальная сила света I ₁₀₀₀ , кд, не менее	Световая отдача, лм/Вт, не менее	Тип лампы *)	Масса, кг, не более	Содержание цветных металлов, кг, не менее, алюминия
	ГО42-2000-04 УХЛ1 «Квант»	Рисунок 2/400/690	380 ± 38	6	2000	680	65	HQI-T 2000 фирмы «OSRAM» ¹⁾	17,1	1,2
	ГО42-1000-04 УХЛ1 «Квант»		1000		730	65	HQI-T 1000 фирма «OSRAM» ¹⁾			
	ГО42-400-04 УХЛ1 «Квант»	Рисунок 2/250/526	230 ± 23	7	400	1000	65	HQI-T 400 фирма «OSRAM» ¹⁾	14,3	1,0
	ЖО42-1000-04 УХЛ1 «Квант»	Рисунок 2/400/690			1000	680	NAV-T 1000 фирма «OSRAM» ²⁾	17,1	1,2	
	ЖО42-600-04 УХЛ1 «Квант»	Рисунок 2/250/526			600	1150	85	NAV-T 600 SUPER 4Y фирма «OSRAM» ²⁾	14,3	1,0
	ЖО42-400-04 УХЛ1 «Квант»				400	1200	85	NAV-T 400 фирма «OSRAM» ²⁾		

*Выбор ламп и их применение производить с учетом рекомендаций фирм-изготовителей.

¹⁾Допускается применение трубчатых металлогалогенных ламп указанной мощности других фирм.

²⁾Допускается применение трубчатых натриевых ламп указанной мощности других фирм.

³⁾Допускается применение ртутных ламп указанных мощности других фирм.