

ПАСПОРТ

на серию светильников

GALAD Бриг LED



1 Назначение

Светодиодный светильник серии GALAD Бриг LED предназначен для освещения открытых палуб, плавучих сооружений, стационарных платформ.

2 Общие указания по эксплуатации светильника и технике безопасности

2.1 В этом разделе указаны требования по технике безопасности, несоблюдение которых может повлечь за собой опасные последствия для здоровья и жизни человека, ухудшить технические характеристики светильника, создать опасность для окружающей среды и оборудования, а также сделать недействительными любые требования по возмещению причинённого ущерба.

2.2 Эксплуатация светильника должна производиться в соответствии с «Правилами технической эксплуатации электроустановок потребителей» и инструкцией по монтажу, представленной в разделе 10 настоящего Паспорта. Электромонтаж светильника производить в соответствии с разделом 10 (рис. 10.3) настоящего паспорта.

2.3 Питающая сеть должна быть защищена от возникновения перенапряжений импульсных токов (грозовых и коммуникационных) согласно ГОСТ IEC 61643-11..

2.4 Персонал, осуществляющий монтаж, эксплуатацию и техническое обслуживание оборудования, должен иметь соответствующую выполняемой работе квалификацию.

2.5 Монтаж и демонтаж светильника необходимо производить только при отключенном напряжении питания.

2.6 Установка светильника производится на кронштейн. Для обеспечения надежного крепления светильника крепёж должен быть затянут в соответствии с требованиями, указанными в разделе 10 настоящего Паспорта.

2.7 Запрещается эксплуатация светильника с поврежденной изоляцией проводов и мест электрических соединений.

2.8 Все электрические соединения должны быть затянуты и защищены от попадания влаги;

2.9 Запрещается поднимать или держать светильник за выводные кабели электропитания, если они имеются.

2.10 В случае возникновения неисправности необходимо сразу отключить светильник от питающей сети.

2.11 Запрещается самостоятельно производить разборку и ремонт светильника.

2.12 Во избежание снижения светового потока светильника, связанного с загрязнением рассеивателя, по мере загрязнения необходимо проводить чистку рассеивателя мягкой тканью, смоченной в мыльном растворе.

3 Комплектность

В комплект поставки входят:

- светильник -1 шт.;
- паспорт -1 шт.;
- разъем фирмы «Techno» - 1 шт.;
- упаковка -1 шт.

4 Упаковка, транспортирование и хранение

4.1 Упаковка светильника соответствует ГОСТ 23216-78.

4.2 Транспортирование светильника должно производиться в контейнерах, закрытым автотранспортом и в крытых железнодорожных вагонах в соответствии с ГОСТ 23216-78.

4.3 Светильники хранят уложенными на стеллажи или поддоны в штабели высотой не более 1,6 м. Хранение светильников должно обеспечивать их сохранность от механических повреждений.

4.4 Условия хранения: навесы или помещения, где колебания температуры и влажности воздуха несущественно отличаются от колебаний на открытом воздухе. Температура воздуха: от -50 до +50 °С. Верхнее значение относительной влажности воздуха 100 % при +25 °С.

5 Гарантийные обязательства

5.1 Гарантийный срок светильника составляет 60 месяцев со дня ввода в эксплуатацию, но не более 66 месяцев с даты поставки светильника в соответствии с товарно-транспортной накладной, светильник должен храниться в упаковке завода изготовителя до ввода в эксплуатацию.

5.2 В случае неисправности светильника в течение гарантийного срока Производитель обязуется провести безвозмездный ремонт или замену светильника при соблюдении Покупателем условий хранения, транспортирования, монтажа и эксплуатации светильника, описанных в настоящем паспорте. Гарантия не покрывает ущерб, причиненный Товару в результате форс-мажорных обстоятельств (молнии, наводнения, тайфуны/ураганы, землетрясения, военные действия любого характера и прочее), которые не могут быть приписаны к дефектам Товара в результате производственного процесса.

В случае обнаружения неисправности светильника до истечения гарантийного срока следует обратиться к Производителю по адресу:

Россия, 171210, г. Лихославль, Тверская обл., ул. Первомайская, д.51, ООО Лихославльский завод «Светотехника».

6 Утилизация

По истечении срока службы светильник разобрать на детали, рассортировать по видам материалов и сдать в специализированные организации по приемке вторсырья.

7 Свидетельство о приемке

Светильник серии GALAD Бриг LED (см. маркировку) соответствует требованиям ГОСТ ИЕС 60598-1, ТУ 27.40.39-042-05758434-2020, одобрено письмом № 120-002-11.22ф/р-317630 от 10.12.2020 и признан годным для эксплуатации.

Наименование документа, содержащего сведения о проведенных изготовителем испытаниях изделия:

Протокол приемочных испытаний №1 от 25.01.2021,

Протокол квалификационных испытаний №10 от 30.03.2021.

Основные технические характеристики светильника указаны на маркировке согласно ГОСТ ИЕС 60598-1.

- торговая марка;
- наименование;
- страна-изготовитель, логотип изготовителя;
- заводской номер или номер партии;
- напряжение питания;
- расчетная мощность светильника;
- диапазон температур окр. среды;
- класс защиты от поражения эл. током;
- IP;
- RAL.

8 Сведения о сертификации

Свидетельство о типовом одобрении № 21.08100.120

Дата выдачи 18.05.2021

Действительно до 18.05.2026

Изготовитель подтверждает соответствие изделия одобренному типу, указанному в Свидетельстве о типовом одобрении.

Дата изготовления

Штамп О Т К

Контрольный мастер группы ОТК

(подпись)

(расшифровка подписи)

9 Технические характеристики

9.1 Структура наименования модификации светильника GALAD Бриг LED:

GALAD Бриг LED – X – Y (A / B / C / D / E / F / G)

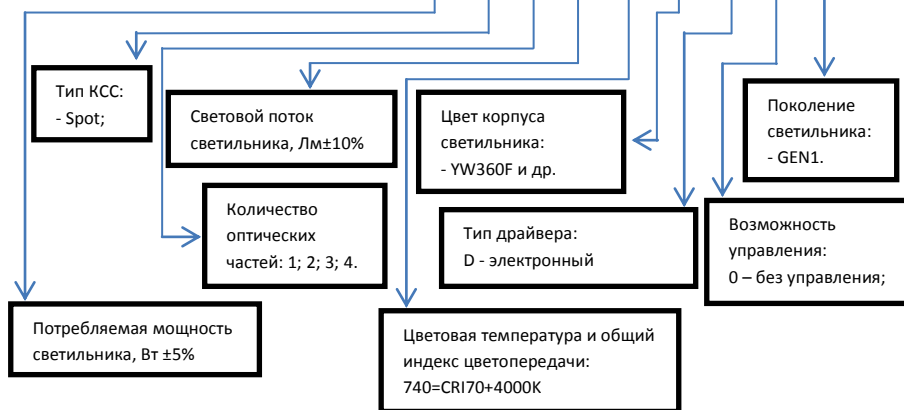


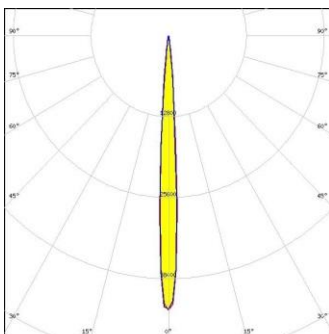
Таблица 9.1 Общие технические характеристики для серии

1. Источник света	светодиодный модуль	9. Климатическое исполнение (по ГОСТ 15150-69)	OM1 (от -40°C до +45°C)		
2. Материал корпуса, Материал рассеивателя	литой алюминий, ударопрочное защитное стекло: светостабилизированный поликарбонат	10. Группа условий эксплуатации в части воздействия механических факторов внешней среды (по ГОСТ 17516.1-90)	M3		
3. Протокол управления	без управления	11. Максимальная площадь проецируемой поверхности, подвергаемой ветровой нагрузке для светильника, м²	40 Вт	0,07	
			80 Вт	0,15	
			120 Вт	0,22	
			160 Вт	0,3	
4. Номинальное напряжение питающей сети, В	220 ± 10%	12. Класс светораспределения (по ГОСТ 34819)	П		
5. Частота питающей сети, Гц	50+60	13. Стандартный цвет корпуса (RAL)	YW360F		
6. Коэффициент мощности, не менее	0,95	14. Срок службы, лет	12		
7. Степень защиты светильника (по ГОСТ 14254-2015)	IP67	15. Габаритные размеры светильника, Д/Ш/В, мм (рис. 10.2-10.5)	40 Вт	255/307/177	
			80 Вт	506/310/177	
			120 Вт	506/507/177	
				160 Вт	518/506/177
		16. Масса светильника, кг (не более)	40 Вт	7,5	
			80 Вт	11,0	
120 Вт	13,0				
		160 Вт	15,5		
8. Класс защиты от поражения электрическим током (по ГОСТ 12.2.007.0-75)	I	17. Коррелированная цветовая температура, К	4000 (3700+4300)		

Примечание: Производитель оставляет за собой право вносить в конструкцию и комплектацию изделия технические изменения и усовершенствования, не ухудшающие технические характеристики изделия, в любое время и без предварительного уведомления.

Таблица 9.2 Технические характеристики для модификаций

Условное обозначение светильника (см. маркировку)	Потребляемая мощность, Вт	Световой поток, лм	Общий индекс цветопередачи Ra, не менее
GALAD Бриг LED-40-Spot (1/4400/740/YW360F/D/0/GEN1)	40	4400	70
GALAD Бриг LED-80-Spot (2/8700/740/YW360F/D/0/GEN1)	80	8700	70
GALAD Бриг LED-120-Spot (3/9300/740/YW360F/D/0/GEN1)	120	13400	70
GALAD Бриг LED-160-Spot (4/11900/740/YW360F/D/0/GEN1)	160	18800	70

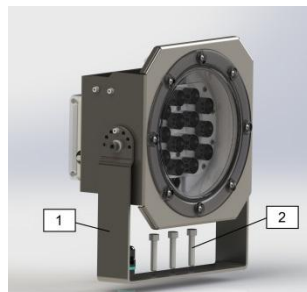


Spot

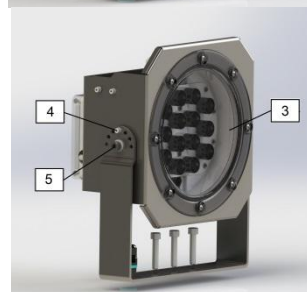
Рисунок 9.1 КСС светильника

10 Инструкция по монтажу

10.1. Установить светильник, закрепив скобу (поз.1) тремя болтами (поз.2). Выбор болтового соединения осуществлять в соответствии номинального диаметра отверстия 8,5мм. и согласно проекта на осветительную установку.



10.2. Отрегулировать положение оптической части (поз.3), предварительно выкрутив винты (поз.4) и ослабив винты (поз.5).



10.3. Зафиксировать положение оптической части, затянув винты (поз.4) с усилием $3,5 \div 4,5$ Н·м, с и винты (поз.5) усилием $14,5 \div 19$ Н·м.

10.4. Для подключения светильника к питающей сети предусмотрены герметичные кабельные разъемы фирмы «Техно», обеспечивающие надежный контакт и полную защиту электрических токопроводящих частей от попадания влаги. Подключение светильника к питающей сети обязательно производить через кабельный разъем фирмы «Техно». Подключение светильника к питающей сети любыми другими способами автоматически снимает гарантию на светильник. Схема подключения разъема к питающему кабелю представлена на рисунке 10.1. Для подключения соединить разъем светильника с ответным разъемом, установленным на питающий кабель. Установить на питающий кабель гайку (поз.1), герметизирующий элемент (поз.2), корпус разъема (поз.3), электрическую часть разъема (поз.4). Электрическую часть разъема (поз.4) подключить к зачищенным жилам питающего кабеля согласно (вида «А» Рисунок 10.1). К контакту «1» - L («Фаза»); к контакту «3» - N («Ноль»); к контакту «4» - заземление. (На рисунке 10.1 вид «А» выделены черным места подключения).

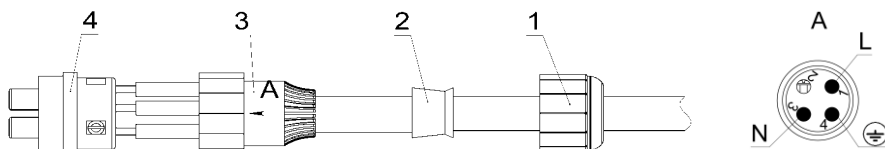


Рис.10.1 Схема подключения разъема

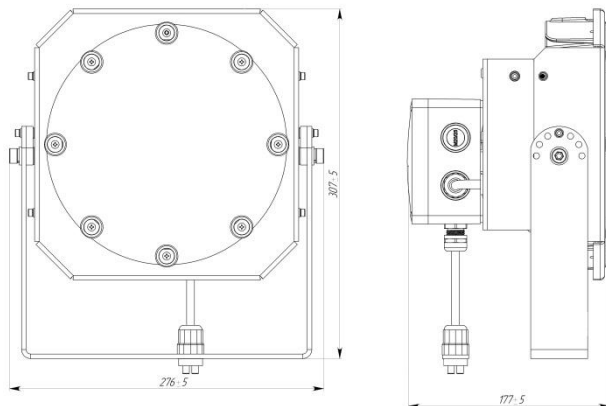


Рис.10.2 Габаритный чертеж светильника GALAD Бриг LED-40

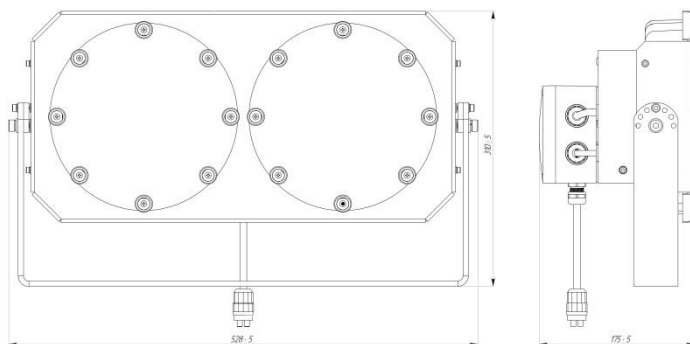


Рис.10.3 Габаритный чертеж светильника GALAD Бриг LED-80

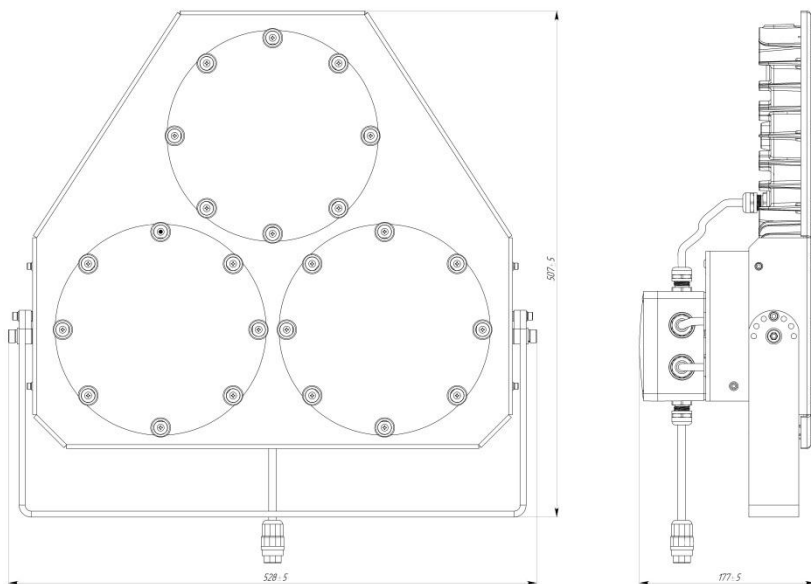


Рис.10.4 Габаритный чертеж светильника GALAD Бриг LED-120

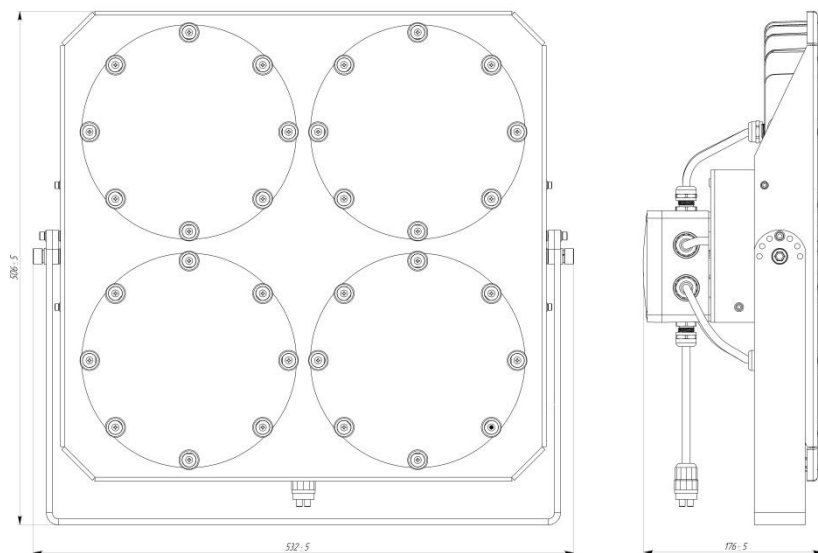


Рис.10.5 Габаритный чертеж светильника GALAD Бриг LED-160

Россия, 171210, г. Лихославль, Тверская обл., ул. Первомайская, д.51,
ООО Лихославльский завод «Светотехника»