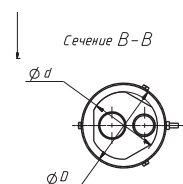
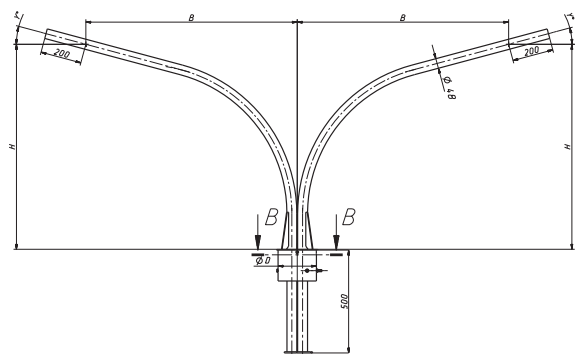


# Кронштейн Стандарт (серия 1)

для консольных светильников

## Кронштейны под два консольных светильника для трубчатых опор

Обозначение	Параметры					Масса, кг (не более)	Цена Руб. с НДС
	H, мм	B, мм	D <sub>1</sub> , мм	d <sub>1</sub> , мм	γ, град.		
1.K2-1,0-1,0-/180-O1-ц	1000	1000	145	120	15	19,1±5%	13 777,57
1.K2-1,0-1,0-/180-O2-ц	1000	1000	180	148	15	24,1±5%	17 384,37
1.K2-1,0-1,0-/180-O3-ц	1000	1000	230	197	15	26,5±5%	19 115,48
1.K2-1,0-1,0-/180-O4-ц	1000	1000	285	250	15	28,3±5%	20 413,90
1.K2-1,0-1,0-/180-O5-ц	1000	1000	335	303	15	31±5%	22 361,50
1.K2-1,5-1,5-/180-O1-ц	1500	1500	145	120	15	24,7±5%	17 491,94
1.K2-1,5-1,5-/180-O2-ц	1500	1500	180	148	15	31,9±5%	16 553,85
1.K2-1,5-1,5-/180-O3-ц	1500	1500	230	197	15	34±5%	17 643,60
1.K2-1,5-1,5-/180-O4-ц	1500	1500	285	250	15	34,2±5%	17 747,39
1.K2-1,5-1,5-/180-O5-ц	1500	1500	335	303	15	36,9±5%	19 148,50
1.K2-1,5-1,5-/180-O14-ц	1500	1500	171	141	15	31,6±5%	16 398,17
1.K2-2,0-2,0-/180-O1-ц	2000	2000	145	120	15	40,7±5%	22 329,00
1.K2-2,0-2,0-/180-O2-ц	2000	2000	180	148	15	49,2±5%	26 992,33
1.K2-2,0-2,0-/180-O3-ц	2000	2000	230	197	15	50,2±5%	27 228,26
1.K2-2,0-2,0-/180-O4-ц	2000	2000	285	250	15	55,2±5%	28 197,09
1.K2-2,0-2,0-/180-O5-ц	2000	2000	335	303	15	60,3±5%	30 675,79
1.K2-2,0-2,0-/180-O14-ц	2000	2000	171	141	15	41±5%	22 493,60
1.K2-2,5-2,0-/180-O1-ц	2500	2000	145	120	15	40,6±5%	22 274,16
1.K2-2,5-2,0-/180-O2-ц	2500	2000	180	148	15	64,6±5%	35 441,15
1.K2-2,5-2,0-/180-O3-ц	2500	2000	230	197	15	58,2±5%	31 929,95
1.K2-2,5-2,0-/180-O4-ц	2500	2000	285	250	15	67±5%	36 757,85
1.K2-2,5-2,0-/180-O5-ц	2500	2000	335	303	15	70,2±5%	38 513,45
1.K2-3,0-2,0-/180-O1-ц	3000	2000	145	120	15	43,1±5%	23 645,72
1.K2-3,0-2,0-/180-O2-ц	3000	2000	180	148	15	59,7±5%	32 752,89
1.K2-3,0-2,0-/180-O3-ц	3000	2000	230	197	15	62,9±5%	34 508,50
1.K2-3,0-2,0-/180-O4-ц	3000	2000	285	250	15	71,6±5%	39 281,52
1.K2-3,0-2,0-/180-O5-ц	3000	2000	335	303	15	74,8±5%	41 037,12
1.K2-3,5-2,0-/180-O1-ц	3500	2000	145	120	15	45,6±5%	25 017,28
1.K2-3,5-2,0-/180-O2-ц	3500	2000	180	148	15	71,9±5%	39 446,10
1.K2-3,5-2,0-/180-O3-ц	3500	2000	230	197	15	67,5±5%	36 095,23
1.K2-3,5-2,0-/180-O4-ц	3500	2000	285	250	15	76,2±5%	40 747,50
1.K2-3,5-2,0-/180-O5-ц	3500	2000	335	303	15	79,4±5%	42 458,68
1.K2-2,0-2,0-30/180-O1-ц	2000	2000	145	120	30	39,5±5%	21 122,40
1.K2-2,0-2,0-30/180-O2-ц	2000	2000	180	148	30	46,2±5%	27 197,67
1.K2-2,0-2,0-30/180-O3-ц	2000	2000	230	197	30	48,3±5%	28 433,93
1.K2-2,0-2,0-30/180-O4-ц	2000	2000	285	250	30	51±5%	30 023,40
1.K2-2,0-2,0-30/180-O5-ц	2000	2000	335	303	30	53,7±5%	31 612,88
1.K2-2,5-2,0-30/180-O1-ц	2500	2000	145	120	30	44,1±5%	25 961,41
1.K2-2,5-2,0-30/180-O2-ц	2500	2000	180	148	30	50,8±5%	29 905,66
1.K2-2,5-2,0-30/180-O3-ц	2500	2000	230	197	30	52,9±5%	31 141,92
1.K2-2,5-2,0-30/180-O4-ц	2500	2000	285	250	30	55,6±5%	32 731,40
1.K2-2,5-2,0-30/180-O5-ц	2500	2000	335	303	30	58,3±5%	34 320,87



Возможно изготовление кронштейнов с другими размерами по техническому заданию или эскизу заказчика

Толщина стенки трубы 3,5 мм (+0,31/-0,31 мм) по ГОСТ 19903-2015  
Толщина цинкового покрытия 60..200 мкм по ГОСТ 9.307-89