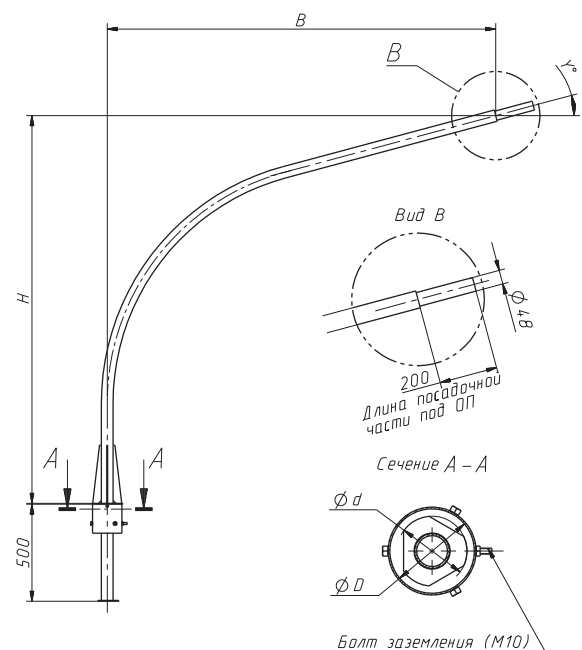
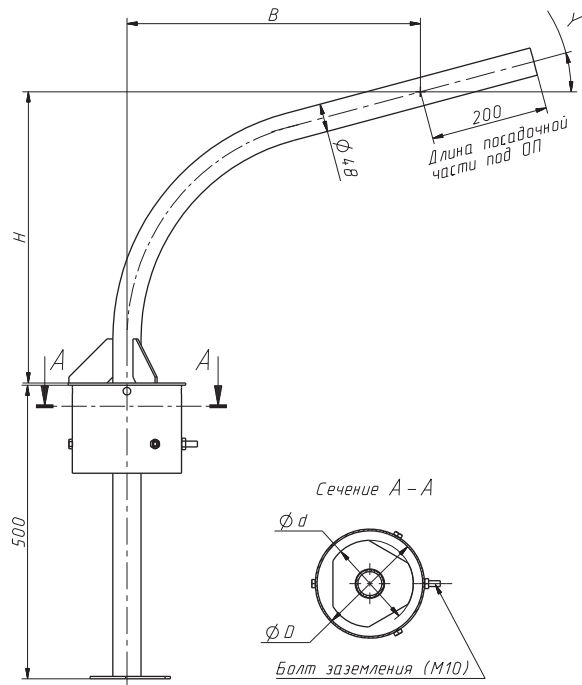


Кронштейн Стандарт (серия 1)

для консольных светильников

Однорожковый на трубчатые опоры

Обозначение	Параметры						Масса, кг (не более)	Цена Руб. с НДС
	H, мм	B, мм	D, мм	d, мм	γ, град.			
1.K1-0,5-0,5-01-ц	500	500	145	120	15	9,2±5%	6 433,64	
1.K1-0,5-0,5-02-ц	500	500	180	148	15	10,7±5%	7 482,60	
1.K1-1,0-1,0-02-ц	1000	1000	180	148	15	14,1±5%	9 860,25	
1.K1-1,0-1,0-03-ц	1000	1000	230	197	15	17,1±5%	11 958,18	
1.K1-1,0-1,0-30/-03-ц	1000	1000	230	197	30	16±5%	11 188,94	
1.K1-1,0-1,0-04-ц	1000	1000	285	250	15	20,4±5%	14 265,90	
1.K1-1,0-1,0-05-ц	1000	1000	335	303	15	23±5%	16 084,10	
1.K1-1,0-1,0-08-ц	1000	1000	230	48	15	15,6±5%	10 909,20	
1.K1-1,0-1,0-09-ц	1000	1000	250	48	15	16,1±5%	11 258,87	
1.K1-1,0-1,0-010-ц	1000	1000	270	48	15	17,1±5%	8 779,48	
1.K1-1,0-1,0-011-ц	1000	1000	300	48	15	17,5±5%	12 237,90	
1.K1-1,5-1,0-01-ц	1500	1000	145	120	15	15,3±5%	10 699,40	
1.K1-1,5-1,0-02-ц	1500	1000	180	148	15	16,6±5%	12 016,68	
1.K1-1,5-1,0-03-ц	1500	1000	230	197	15	20±5%	13 161,30	
1.K1-1,5-1,0-04-ц	1500	1000	285	250	15	23,4±5%	16 363,83	
1.K1-1,5-1,0-05-ц	1500	1000	335	303	15	26±5%	18 182,00	
1.K1-1,5-1,5-01-ц	1500	1500	145	120	15	17,1±5%	11 092,54	
1.K1-1,5-1,5-02-ц	1500	1500	180	148	15	19±5%	11 208,00	
1.K1-1,5-1,5-0/-02-ц	1500	1500	180	148	0	19,1±5%	13 356,80	
1.K1-1,5-1,5-30/-02-ц	1500	1500	180	148	30	16,4±5%	11 468,66	
1.K1-1,5-1,5-03-ц	1500	1500	230	197	15	21±5%	12 702,80	
1.K1-1,5-1,5-0/-03-ц	1500	1500	230	197	0	21,8±5%	15 780,94	
1.K1-1,5-1,5-30/-03-ц	1500	1500	230	197	30	17,1±5%	12 378,63	
1.K1-1,5-1,5-04-ц	1500	1500	285	250	15	24±5%	13 639,25	
1.K1-1,5-1,5-0/-04-ц	1500	1500	285	250	0	25,1±5%	17 555,65	
1.K1-1,5-1,5-30/-04-ц	1500	1500	285	250	30	22,1±5%	15 454,70	
1.K1-1,5-1,5-05-ц	1500	1500	335	303	15	24,4±5%	17 063,10	
1.K1-1,5-1,5-30/-05-ц	1500	1500	335	303	30	25,6±5%	17 902,30	
1.K1-1,5-1,5-08-ц	1500	1500	230	48	15	18,4±5%	11 130,00	
1.K1-1,5-1,5-012-ц	1500	1500	285	48	15	20,1±5%	12 158,40	
1.K1-1,5-1,5-014-ц	1500	1500	171	141	15	17,3±5%	10 464,68	
1.K1-1,5-2,0-01-ц	1500	2000	145	120	15	21,5±5%	13 005,25	
1.K1-1,5-2,0-02-ц	1500	2000	180	148	15	24,2±5%	14 638,46	
1.K1-2,0-1,0-01-ц	2000	1000	145	120	15	21,5±5%	15 037,70	
1.K1-2,0-1,0-02-ц	2000	1000	180	148	15	22,7±5%	15 874,28	
1.K1-2,0-1,0-03-ц	2000	1000	230	197	15	24,6±5%	17 203,00	
1.K1-2,0-2,0-01-ц	2000	2000	145	120	15	25±5%	17 482,68	
1.K1-2,0-2,0-02-ц	2000	2000	180	148	15	26,2±5%	15 450,83	
1.K1-2,0-2,0-30/-02-ц	2000	2000	180	148	30	24,7±5%	15 733,14	
1.K1-2,0-2,0-03-ц	2000	2000	230	197	15	28,2±5%	17 806,92	
1.K1-2,0-2,0-30/-03-ц	2000	2000	230	197	30	25,8±5%	18 042,16	
1.K1-2,0-2,0-04-ц	2000	2000	285	250	15	32±5%	18 254,33	
1.K1-2,0-2,0-30/-04-ц	2000	2000	285	250	30	30,7±5%	18 112,10	
1.K1-2,0-2,0-05-ц	2000	2000	335	303	15	38±5%	21 572,61	
1.K1-2,0-2,0-014-ц	2000	2000	171	141	15	25,9±5%	18 112,06	
1.K1-2,0-2,0-30/-014-ц	2000	2000	171	141	30	23,3±5%	16 293,86	
1.K1-2,0-2,5-04-ц	2000	2500	285	250	15	39,5±5%	22 532,70	
1.K1-2,5-1,0-03-ц	2500	1000	230	197	15	27,3±5%	15 573,23	
1.K1-2,5-1,5-02-ц	2500	1500	180	148	15	26,5±5%	15 116,90	
1.K1-2,5-2,0-02-ц	2500	2000	180	148	15	28,8±5%	15 850,25	
1.K1-2,5-2,0-30/-02-ц	2500	2000	180	148	30	27,6±5%	15 744,36	
1.K1-2,5-2,0-03-ц	2500	2000	230	197	15	30,7±5%	15 920,32	
1.K1-2,5-2,0-30/-03-ц	2500	2000	230	197	30	29,4±5%	16 202,28	
1.K1-2,5-2,0-014-ц	2500	2000	171	141	15	28,5±5%	17 996,40	
1.K1-2,5-2,5-01-ц	2500	2500	145	120	15	28,8±5%	18 185,70	
1.K1-2,5-2,5-02-ц	2500	2500	180	148	15	30,1±5%	19 006,68	
1.K1-3,0-2,0-01-ц	3000	2000	145	120	15	30,6±5%	19 322,40	
1.K1-3,0-2,0-02-ц	3000	2000	180	148	15	32±5%	20 206,43	
1.K1-3,0-2,0-03-ц	3000	2000	230	197	15	35±5%	22 100,79	
1.K1-3,0-2,0-04-ц	3000	2000	285	250	15	38,1±5%	24 058,30	
1.K1-3,0-2,0-05-ц	3000	2000	335	303	15	41±5%	25 889,50	
1.K1-3,5-1,0-02-ц	3500	1000	180	148	15	30,6±5%	19 322,40	
1.K1-3,5-2,0-01-ц	3500	2000	145	120	15	32,2±5%	20 332,72	
1.K1-3,5-2,0-02-ц	3500	2000	180	148	15	33,6±5%	20 391,05	
1.K1-3,5-2,0-03-ц	3500	2000	230	197	15	36±5%	19 804,21	
1.K1-3,5-2,0-04-ц	3500	2000	285	250	15	39±5%	23 322,59	
1.K1-3,5-2,0-05-ц	3500	2000	335	303	15	41,5±5%	24 817,63	
1.K1-4,0-2,0-02-ц	4000	2000	180	148	15	40,1±5%	23 980,40	



Толщина стенки трубы 3,5 мм (+0,31/-0,31 мм) по ГОСТ 19903-2015

Толщина цинкового покрытия 60..200 мкм по ГОСТ 9.307-89

Возможно изготовление кронштейнов с другими размерами по техническому заданию или эскизу заказчика