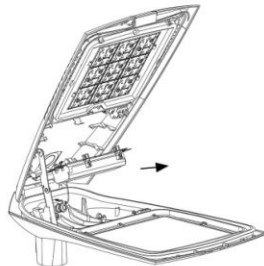
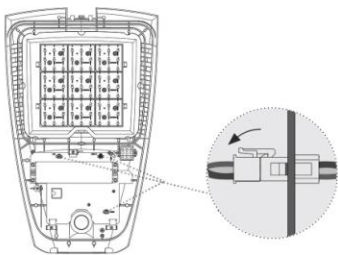
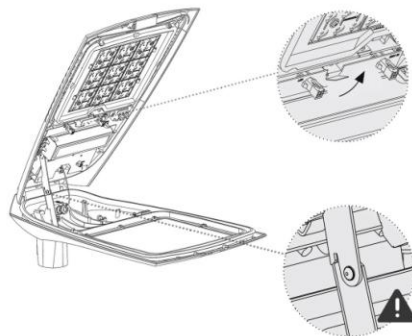


Д



11. Маркировка

Технические характеристики и серийный номер изделия указаны на маркировке. Технические характеристики изделия предоставлены для температуры окружающей среды +25 °С согласно ГОСТ 60598-2/2. Допускается отклонение характеристик от паспортных значений: световой поток (+/- 7%) Напряжение на светодиодном модуле (+/- 6%), Ток драйвера (+/- 5%)

Место нанесения маркировки

12. Свидетельство о приемке

Светильник серии GALAD Urban соответствует требованиям ГОСТ Р МЭК 60598-2-3-99, ГОСТ Р 54350, ТУ3461-033-05758434-2012, CE и признан годным для эксплуатации.

Дата изготовления

Штамп ОТК



1. Общие правила по технике безопасности

Для обеспечения собственной безопасности и правил эксплуатации светильника необходимо соблюдать общие требования по технике безопасности, приведенные в данном разделе, специальные требования, приводимые в других разделах паспорта, а также существующие национальные, региональные или местные требования.

Персонал, осуществляющий монтаж, эксплуатацию, техническое обслуживание и контрольные осмотры оборудования, должен иметь соответствующую выполняемой работе квалификацию, должен быть ознакомлен с настоящей инструкцией и иметь инструмент, обеспечивающий выполнение требований данной инструкции.

Подключение светильника и устранение неисправностей производить только при отключенном напряжении.

Не допускается эксплуатация светильников с поврежденной изоляцией проводов и мест электрических соединений.

Питающая сеть должна соответствовать требованиям ГОСТ 32144 и должна быть защищена от возникновения перенапряжений импульсных токов (грозовых и коммуникационных), согласно ГОСТ Р 51992 (МЭК 61643-1:2005).

2. Назначение

Светильник для утилитарного наружного освещения серии GALAD «Урбан» предназначен для освещения улиц, дорог, площадей, бульваров, автостоянок, железнодорожных платформ, дворовых территорий и т.д.

Светильник соответствует классу защиты I и (или) II * от поражения электрическим током по ГОСТ 12.2.007.0, в части воздействия механических факторов внешней среды.

Светильник соответствует требованиям безопасности ТР ТС 004/2011 «О безопасности низковольтного оборудования», ТР ТС 020/2011 «Электромагнитная совместимость». Светильник соответствует требованиям ГОСТ 61547 «Светотехническая безопасность». Светодиодный модуль светильника соответствует требованиям ГОСТ 62031 «Модули светоизлучающих диодов для общего освещения»

3. Комплект поставки

В комплект поставки входят:

- светильник
- паспорт
- упаковочная коробка
- комплект крепления

4. Технические характеристики

Технические характеристики зависят от конфигурации изделия и указаны на маркировке в паспорте (стр. 4) и на корпусе изделия. Дополнительная маркировка указывает на параметры программы драйвера.

Степень защиты от механических ударов IK08 по ГОСТ Р 55841

Степень защиты IP66 по ГОСТ 14254 (IEC 60529)

Вид климатического исполнения У1 по ГОСТ 15150, при этом высота эксплуатации над уровнем моря до 2000 м. Температура окружающего воздуха при эксплуатации от -40°С до +40°С.

Светильник соответствует группе условий эксплуатации М2 по ГОСТ 17516.1.

5. Защита от перегрева

Светильник семейства «Урбан» оснащен защитой от перегрева для предотвращения повреждения электронных компонентов в случае, когда по неким причинам температура драйвера и/или светодиодного модуля превышает критические значения.

В случае перегрева светодиодного модуля происходит диммирование светового потока на 50%. В случае перегрева драйвера светильник выключается. После остывания драйвера включение светильника происходит автоматически.

6. Установка и подключение

⚠ Для подключения к электросети тщательно следуйте инструкциям, приведенным в соответствующих параграфах!

⚠ ВНИМАНИЕ! Провода L, N и GND *(желто-зеленый) подключать СТРОГО в соответствии со схемой подключения! (пункт Г)

Распакуйте изделие и проверьте, нет ли повреждений. Не подключайте к электросети поврежденный светильник. Сообщите о повреждениях производителю.

* класс защиты зависит от исполнения изделия

Установка и регулировка консоли согласно пункта А. Момент затяжки винтов 12 Н·м.
Установка светильника на опору согласно пункта Б. Момент затяжки винтов 9 Н·м.

Подключение управляющего кабеля согласно пункта Г и/или Г1. Момент затяжки кабельного ввода 7,5 Н·м.
Электронные компоненты светильника чувствительны к воздействию статического электричества. В процессе монтажа соблюдайте меры защиты от статического электричества.

7. Правила эксплуатации и ремонта

Эксплуатация светильника производится в соответствии с «Правилами технической эксплуатации электроустановок потребителей» - приказ Минэнерго РФ от 13.01.2003.

Загрязненное стекло очищать мягкой ветошью, смоченной в слабом мыльном растворе.

Запрещается самостоятельно производить ремонт или модернизацию светильника. В случае возникновения неисправности отключить светильник от питающей сети. Любые операции по ремонту светильника должны выполняться уполномоченным специалистом.

8. Гарантийные обязательства

Завод-изготовитель обязуется безвозмездно отремонтировать или заменить вышедший из строя не по вине Покупателя в условиях нормальной эксплуатации светильника в течение гарантийного срока. Гарантийный срок - 36 месяцев со дня изготовления светильника. Гарантия не распространяется на изделия, недостатки которых возникли вследствие:

- Нарушения потребителем правил эксплуатации, хранения или транспортировки товара, нарушения требований данной инструкции.
- Ремонта или внесения несанкционированных производителем конструктивных или схемотехнических изменений неуполномоченными лицами,
- Отклонения питающей сети от норм ГОСТ 32144 и отсутствия защиты от возникновения перенапряжений импульсных токов (грозовых и коммуникационных), согласно ГОСТ Р 51992 (МЭК 61643-1).

- В случае нарушения правил установки, подключения и эксплуатации изделия, нарушения требований данной инструкции.

- Действий неопределимой силы (стихий, пожар, молния и т.п.),

- Удаления или модификации истории использования драйвера,

- Переотраивирования драйвера неуполномоченными лицами;

Гарантия не обязана покрывать:

- расходы, связанные с монтажом/ демонтажом Товара (в том числе бракованного/ неисправного, замененного в связи с обнаружением брака/ неисправности).

Забракованный Товар должен быть сохранен Покупателем в исправном состоянии (включая источник света) в течение времени, которое необходимо Продавцу для проведения необходимых проверок заявленных дефектов/ неисправностей, но не более 30 календарных дней со дня поступления претензии продавцу.

Покупатель не вправе требовать от Продавца каких-либо расходов, вызванных хранением бракованного / неисправного Товара.

В случае обнаружения неисправности светильника до истечения гарантийного срока следует обратиться на завод-изготовитель по адресу: Россия, 171210, г. Лихославль, Тверская обл. ул. Первомайская, дом 51, ООО Лихославльский завод «Светотехника».

9. Упаковка, транспортирование и хранение

Упаковка светильников соответствует ГОСТ 23216.

Транспортирование светильников должно производиться в контейнерах, закрытым автотранспортом и в крытых железнодорожных вагонах в соответствии с ГОСТ 23216.

Условия хранения: навесы или помещения, где колебания температуры и влажности воздуха несущественно отличаются от колебаний на открытом воздухе.

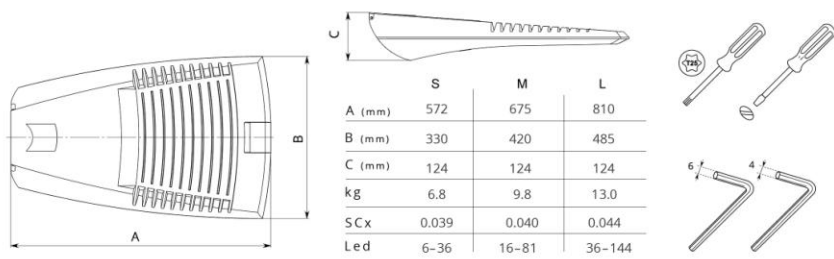
Температура воздуха при хранении: -50°С до +50°С.

Верхнее значение относительной влажности воздуха 100 % при + 25°С. Светильники хранят уложенными на стеллажи или поддоны в штабели высотой не более 1,65 м. Хранение светильников должно обеспечивать их сохранность от механических повреждений.

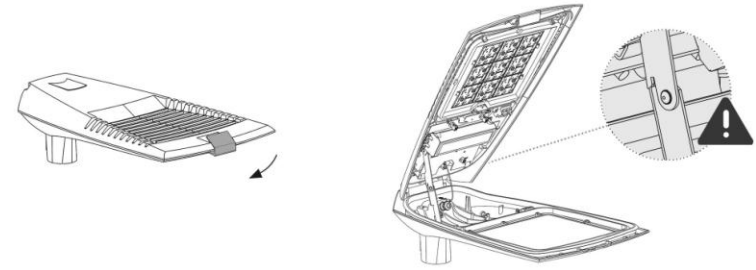
10. Утилизация

По истечении срока службы светильник разобрать на детали, рассортировать по видам материалов и сдать в специализированные организации по приемке вторсырья. Материалы, использованные для изготовления светильника, помеченные символом «переработка» пригодны для вторичной переработки.

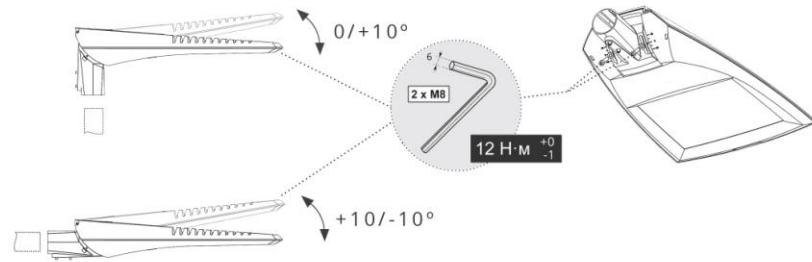
Version: 1.1 03.03.2016 1



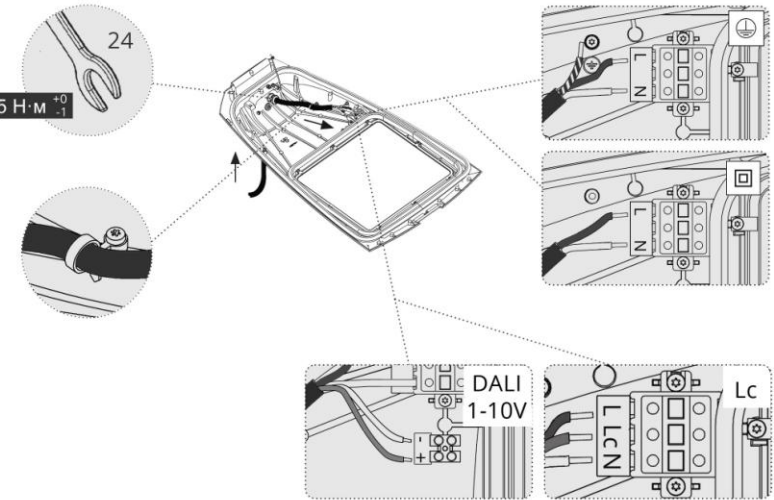
B



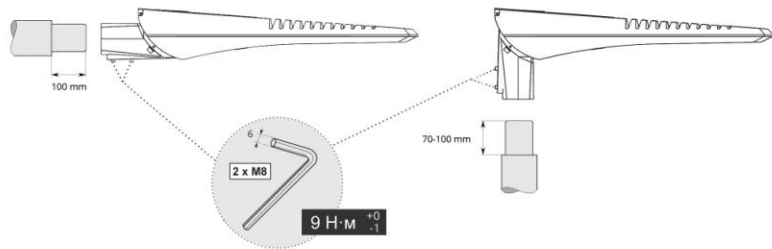
A



Г



Б



Г₁

