

# ПАСПОРТ

на светильник серии  
GALAD Геликония LED

## 1. НАЗНАЧЕНИЕ

- Светодиодный светильник серии GALAD Геликония LED предназначен для освещения парковых зон, небольших дорог, парковок, пешеходных дорожек. **Не предназначен** для установки в помещениях.

## 2. ОБЩИЕ УКАЗАНИЯ ПО ЭКСПЛУАТАЦИИ СВЕТИЛЬНИКА И ТЕХНИКЕ БЕЗОПАСНОСТИ

- ЗАПРЕЩАЕТСЯ** допускать к установке и обслуживанию светильника лиц, не обладающими допуском, опытом и знаниями для выполнения работ с электроустановками;
- ЗАПРЕЩАЕТСЯ** производить монтаж или техническое обслуживание светильника, эксплуатировать светильник с нарушенной изоляцией проводов и повреждениями корпуса;
- ЗАПРЕЩАЕТСЯ** эксплуатировать светильник без подключения к линии заземления;
- ЗАПРЕЩАЕТСЯ** поднимать или перемещать светильник за кабель питания;
- Монтаж и демонтаж светильника необходимо производить только при отключенном напряжении питания.
- Все электрические соединения должны быть затянуты.
- Замена установленного в этом светильнике источника света должна производиться только изготовителем, его сервисными службами или подобным квалифицированным персоналом.
- Если внешний гибкий кабель светильника поврежден, то он должен быть заменен специальным кабелем или только кабелем, предоставленным изготовителем или его сервисной службой.

## 3. СИСТЕМА ОБОЗНАЧЕНИЯ

GALAD Геликония LED	-40	-ШОС	-IP66	-У1	(740	/D	/X	/RAL9011МУАР	/K	/PC	/X	/G1	/Лайт)
1	2	3	4	5	6	7	8	9	10	11	12	13	14

- Наименование светильника;
- Номинальная мощность, Вт;
- Тип КСС, градус (ШОС, ШБ, ШБ1, и др);
- степень защиты IP;
- Климатическое исполнение У1;
- Индекс цветопередачи, цветовая температура / цвет свечения (740 = 7 - CRI 70 Ra, 40 - 4000 K);
- Тип ИП (D-электронный ИП);

- Наличие управления: «X»-отсутствует, «1-10»;
- Цвет корпуса светильника RAL;
- Способ установки светильника: "K"- консольный;
- Тип используемого защитного стекла: "PC"- поликарбонат;
- Аксессуар: "X"- отсутствует;
- Номер поколения (G1, G2);
- Модификация светильника: "Лайт" - 150x40

Полный перечень вариантов исполнения и доступных опций см. на ресурсе: <https://galad.ru>



#### 4. ТЕХНИЧЕСКИЕ ХАРАКТЕРИСТИКИ

Напряжение питания, В	~230 ± 10%
Номинальная частота, Гц	50/60
Срок службы, лет	12
Степень защиты, по ГОСТ 14254	IP66
Класс механической прочности, по ГОСТ 55841	IK08
Класс защиты от поражения электрическим током, по ГОСТ 12.2.007.0	I
Группа условий эксплуатации, по ГОСТ 17516.1	M2
Вид климатического исполнения, по ГОСТ 15150	У1
Тип КСС	ШОС / ШБ1 / ШБ2 / ШБ6 / ШО
Цветовая температура, К	2700 / 3000 / 4000 / 5000
Световая отдача, лм/Вт, не менее	125
Габариты, мм	754 x 150 x 54
Номинальная мощность, Вт	40 ± 10%
Коэффициент мощности, cos φ, не менее	0,95
Масса, кг не более	7
Потребляемый ток, А	0,17
Высота установки светильника, не более, м	6
Максимальная площадь проецируемой поверхности подвергаемой ветровой нагрузки, м <sup>2</sup>	0,11

#### 5. ПОДКЛЮЧЕНИЕ СВЕТИЛЬНИКА К СЕТИ

Для подключения светильника к сети питания в комплекте предусмотрен разъём для кабеля диаметром от 6 мм до 10 мм.

Отдельный вывод провод заземления корпуса светильника необходимо подключить к заземляющему контакту на опоре.

##### **ВНИМАНИЕ!**

Для обеспечения герметичности при подключении светильника к сети необходимо использовать только кабель круглого сечения Ø6-10мм.

Чтобы подключить светильник к сети необходимо: отвернуть внешнюю гайку разъёма с уплотнением; пропустить через гайку сетевой кабель; провода кабеля подключить к откидным клеммам разъёма в соответствии с маркировкой: «L» – «фаза»; «N» – «нейтрал»; «заземление» - (Рисунок 1); завернуть внешнюю гайку разъёма с уплотнением подключить сетевой кабель к сети: AC ~230В



Рисунок 1

#### 6. КОМПЛЕКТНОСТЬ

- 6.1 В комплект поставки входят:
- светильник - 1 шт;
  - упаковка - 1 шт;
  - паспорт - 1 экз;

## 7. ГАБАРИТЫ СВЕТИЛЬНИКА С ОПОРОЙ; МОНТАЖ

7.1 Установить светильник на опору поз. 6 (с заранее подготовленными отверстиями М8) или поверхность для установки светильника (см. пункт 7.2).

Зафиксировать кронштейн поз. 4 на опоре поз. 5 при помощи болтов и шайб поз. 3 (входящие в комплект) с усилием 10,6 - 17,0 Н\*м.

Затем установить световую часть поз. 1 на кронштейн поз. 4 и зафиксировать при помощи винтов М6 поз. 2 с усилием 6,7 - 9,6 Н\*м.

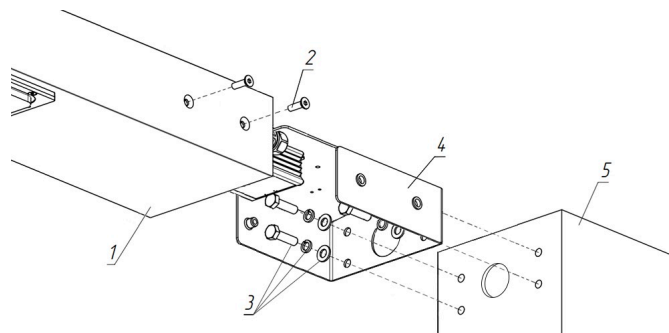


Рисунок 2

7.2 Посадочные размеры для установки светильника (рисунок 3)

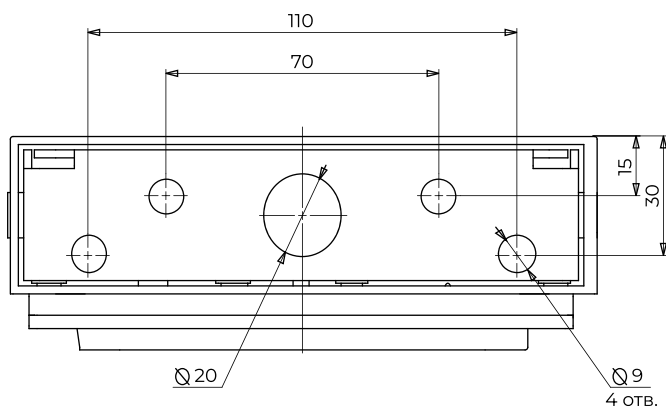


Рисунок 3

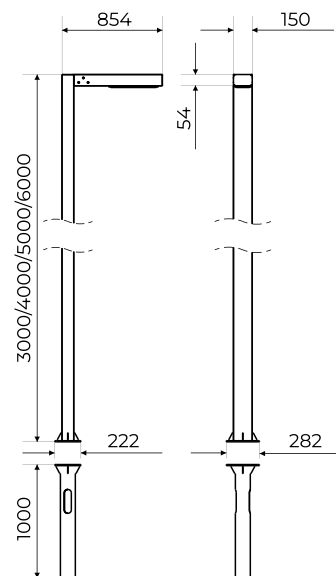


Рисунок 4

## 8. СВИДЕТЕЛЬСТВО О ПРИЕМКЕ

- Светильник серии GALAD Геликония LED изготовлен и принят в соответствии с требованиями
- ГОСТ IEC 60598-1-2017 и ГОСТ IEC 60598-2-3-2017, ТУ3461-033-05758434-2012 и признан годным для эксплуатации.

Штамп ОТК

месяц / год

Основные технические характеристики светильника указаны на маркировке согласно ГОСТ IEC 60598-1-2017 и ГОСТ IEC 60598-2-3-2017:

- торговый марка;
- наименование;
- страна изготовитель, логотип изготовителя;
- напряжение питания, частота сети;
- потребляемая мощность светильника;
- номинальная предельная допустимая температура окружающей среды  $t_a$ ;
- IP.

## 9. СВЕДЕНИЯ О СЕРТИФИКАЦИИ

- Светильник серии GALAD Геликония LED соответствуют требованиям ТР ТС 004/2011, ТР ТС 020/2011, ТР ЕАЭС 037/2016:

Сертификат соответствия №ЕАЭС RU С-RU.AT21.B.00156/25

от 22.04.2025г.

Декларация соответствия №ЕАЭС N RU Д-RU.PA03.B.31145/25

от 12.05.2025г.



## 10. ГАРАНТИЙНЫЕ ОБЯЗАТЕЛЬСТВА

10.1 "Продавец" гарантирует, что продукция бренда GALAD («Товар») не имеет производственных и/или материальных дефектов, при условии, что она используется в соответствии со своим прямым назначением в соответствии с условиями Контракта и паспортом на изделие, прилагаемого к «Товару» в течение 60 месяцев со дня ввода в эксплуатацию, но не более 66 месяцев с даты поставки «Товара» в соответствии с товарно транспортной накладной на поставку товара.

10.2 Гарантия действительна только в следующих случаях:

- а) «Товар» используется согласно соответствующей Спецификации на «Товар» и соответствующим применением (согласно технической документации);
- б) показания температуры и напряжения при использовании «Товара» не превышены, и «Товар» не подлежал механическим нагрузкам, которые не соответствуют прямому использованию «Товара»;
- в) «Товар» установлен квалифицированным техническим персоналом согласно паспорту на изделие. «Товар» нельзя изменять/ремонтировать как без соответствующего письменного подтверждения, так и в соответствии с приложенными инструкциями;
- г) «Покупатель» заранее провел все первоочередные оперативные меры, как прописано в паспорте на изделие, сопровождающего «Товар»;
- д) забракованный «Товар» сохранен «Покупателем» в неисправном состоянии (включая источник света) в течение времени, которое необходимо «Продавцу» для проведения необходимых проверок заявленных дефектов/ неисправностей, но не более 30 календарных дней со дня поступления претензии продавцу;
- е) брак – как только он был надлежащим образом определен и его суть и масштаб надлежащим образом показаны – заявляется «Покупателем» в адрес «Продавца» в письменной форме и подлежит изъятию в соответствии с условиями Контракта.

10.3. Гарантия не покрывает:

а) повреждение «Товара» в результате непредвиденных случаев: т.е. случайные обстоятельства и/или форс мажор (включая пожары и землетрясения), которые не могут быть приписаны к дефектам «Товара» в результате производственного процесса.

б) брак, вызванный аварийными отключениями.

10.4 Если у «Товара» обнаружено повреждение, покрываемое данной Гарантией и соблюдены все условия, «Продавец» на свое усмотрение решает отремонтировать и/или заменить «Товар» на такой же или аналогичный «Товар» с учетом технологического прогресса, который произошел со времени выпуска оригинального «Товара».

10.5 В случае обнаружения неисправности светильника до истечения гарантийного срока следует обратиться на завод-изготовитель по адресу:

Россия, 171210, Тверская обл., г. Лихославль, ул. Первомайская, д.51, ООО Лихославльский завод «Светотехника».

## 11. УПАКОВКА, ТРАНСПОРТИРОВАНИЕ И ХРАНЕНИЕ

11.1 Упаковка светильников соответствует ГОСТ 23216.

11.2 Транспортирование светильников должно производиться в контейнерах, закрытым автотранспортом и в крытых железнодорожных вагонах в соответствии с ГОСТ 23216.

11.3 Условия хранения: навесы или помещения, где колебания температуры и влажности воздуха несущественно отличаются от колебаний на открытом воздухе.

Температура воздуха: -50 до +50 °С.

Верхнее значение относительной влажности воздуха 100 % при + 25 °С.

11.4 Светильники хранят уложенными на стеллажи или поддоны в штабели высотой не более 1,65м. Хранение светильников должно обеспечивать их сохранность от механических повреждений.



страница продукта

## 12. ТЕХНИЧЕСКОЕ ОБСЛУЖИВАНИЕ

- В процессе эксплуатации светильников необходимо не реже двух раз в год проводить профилактический осмотр, чистку светильника. При необходимости подтягивать гайки кабельных вводов.
- Предприятие-изготовитель техническое обслуживание светильника не производит.



## 13. УТИЛИЗАЦИЯ

- По истечении срока службы светильник разобрать на детали, рассортировать по видам материалов и сдать в специализированные организации по приемке и переработке вторсырья по ГОСТ Р 55102.

<https://galad.ru>

**Примечание:** Производитель оставляет за собой право вносить в конструкцию и комплектацию изделия технические изменения и усовершенствования, не ухудшающие технические характеристики изделия, в любое время и без предварительного уведомления.