



**ПАСПОРТ**  
**Светильник серии GALAD Желудь LED**

**1. ОСНОВНЫЕ СВЕДЕНИЯ ОБ ИЗДЕЛИИ И ТЕХНИЧЕСКИЕ ДАННЫЕ**

- 1.1. Светильник серии GALAD Желудь LED предназначен для освещения промышленных предприятий, строительных и складских объектов, автостоянок и парковок.
- 1.2. Вид климатического исполнения У2 по ГОСТ 15150-69. Температура окружающего воздуха при эксплуатации от минус 45 до плюс 40°C, среднегодовое значение относительной влажности 75% при 15 °С.
- 1.3. Нормы качества электроэнергии в системах электроснабжения общего назначения должны соответствовать ГОСТ 32144-2013.
- 1.4. Основные технические данные приведены в таблице:

1. Номинальная частота, Гц	50	7. Цветовая температура* (КЦТ), К	3000
2. Номинальное напряжение сети, В	36		5000
3. Потребляемая мощность, Вт	12	8. Источник питания	драйвер
4. Коэффициент мощности, cosφ, не менее	0,95	9. Тип источника света:	светодиодный модуль
5. Степень защиты	IP65	10. Класс светораспределения	П
6. Класс защиты от поражения электрическим током	III	11. Световая отдача, лм/Вт, не менее	100
		12. Масса, кг, не более	1,51

\* - отметить необходимую КЦТ согласно наименованию светильника.

**2. КОМПЛЕКТНОСТЬ**

- 2.1. В комплект поставки входят
- светильник - 1 шт.
  - паспорт - 1 шт.
  - упаковка светильника - 1 шт.

**3. РЕСУРСЫ, СРОКИ СЛУЖБЫ И ХРАНЕНИЯ, ГАРАНТИИ ИЗГОТОВЛЕНИЯ**

- 3.1 Срок службы светильников не менее 10 лет.  
Срок сохраняемости светильника до ввода в эксплуатацию 1 год.  
Указанные ресурсы, срок службы и хранения действительны при соблюдении потребителем требований действующей эксплуатационной документации.

3.2 Гарантии изготовителя:

3.2.1 Изготовитель гарантирует соответствие светильника требованиям технических условий «Светильники для освещения общественных помещений» ТУ27.40.25-020-05014352-2019 при соблюдении условий эксплуатации, транспортирования, хранения и монтажа.

3.2.2 Гарантийный срок эксплуатации светильника 36 месяцев со дня ввода в эксплуатацию, но не более 42 месяцев со дня отгрузки изготовителем.

3.2.3 Безвозмездный ремонт или замену изделий в течение установленных гарантийных сроков производит предприятие-изготовитель.

3.2.4 В случае обнаружения неисправности светильника до истечения гарантийного срока следует обратиться на завод-изготовитель по адресу: 431900, Россия, РМ, п. Кадошкино, ул. Заводская 1, т/ф (83448) 2-31-21.

**4. СВИДЕТЕЛЬСТВО ОБ УПАКОВЫВАНИИ**

4.1 Светильник серии GALAD Желудь LED упакован АО «КЭТЗ», согласно требованиям, предусмотренным в действующей технической документации.

\_\_\_\_\_  
Штамп упаковщика

\_\_\_\_\_  
год, месяц, число

**5. СВИДЕТЕЛЬСТВО О ПРИЕМКЕ**

5.1 Светильник серии GALAD Желудь LED изготовлен и принят в соответствии с требованиями ТУ27.40.25-020-05014352-2019 и признан годным для эксплуатации.

\_\_\_\_\_  
Штамп ОТК

\_\_\_\_\_  
год, месяц, число

**6. ПОДГОТОВКА ИЗДЕЛИЯ К ИСПОЛЬЗОВАНИЮ**

- 6.1 Габаритные и установочные размеры светильников указаны на рисунке 1.
- 6.2 Для подготовки светильника к работе необходимо:
- а) светильник закрепить на крюк Ø не более 16 мм;
  - б) снять крышку с распределительной коробки;
  - в) пропустить питающие провода через кабельный ввод и подключить к клеммам «Wago» согласно схемы рис.2, закрыть крышку распределительной коробки.

**7. УКАЗАНИЕ МЕР БЕЗОПАСНОСТИ**

- 7.1 Не реже одного раза в два года следует проверять надежность токопроводящих контактов.
- 7.2 В процессе эксплуатации светильников следует соблюдать правила техники безопасности для работы с электроустановками.
- 7.3 ЗАПРЕЩАЕТСЯ: подключать светильник к сетям питания более 36 В, эксплуатировать светильник с поврежденной изоляцией проводов и мест электрических соединений.

**8. ТЕХНИЧЕСКОЕ ОБСЛУЖИВАНИЕ**

- 8.1 В процессе эксплуатации светильника при необходимо проводить наружную чистку.
- 8.2 Предприятие-изготовитель техническое обслуживание светильника не производит.

**9. ХРАНЕНИЕ**

9.1 Упакованные светильники хранить под навесами или в помещениях, где колебания температуры и влажности воздуха несущественно отличаются от колебаний на открытом воздухе, при температуре окружающего воздуха от минус 50 до плюс 50 °С и относительной влажности воздуха 75% при температуре 15 °С (среднегодовое значение).

9.2 Высота штабелирования не должна превышать 1,7 м.

**10. УТИЛИЗАЦИЯ**

10.1. По истечении срока службы светильники разобрать на детали, рассортировать по видам материалов и сдать в специализированные организации по приемке и переработке вторсырья.

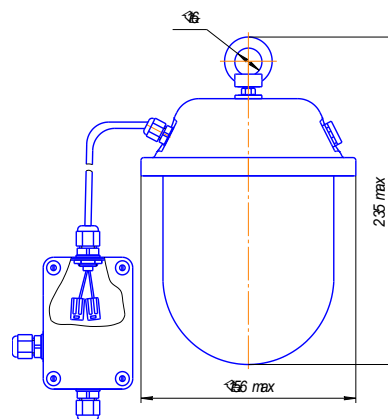


Рис. 1

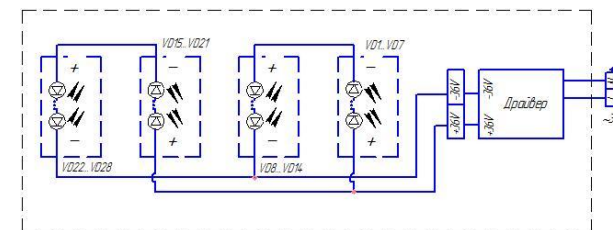


Рис. 2

**Примечание:** Производитель оставляет за собой право вносить в конструкцию и комплектацию изделия технические изменения и усовершенствования, не ухудшающие технические характеристики изделия, в любое время и без предварительного уведомления.