



**1. ОСНОВНЫЕ СВЕДЕНИЯ ОБ ИЗДЕЛИИ И ТЕХНИЧЕСКИЕ ДАННЫЕ**

1.1 Светильник ДПО01-40-001(002, 003)УХЛ4 (1/4;10;N;5000;150) эконо со светодиодными источниками света, для установки на потолок, предназначен для освещения офисов, кабинетов, конференц-залов, коридоров и других помещений с постоянным и временным пребыванием людей.

1.2 Вид климатического исполнения УХЛ4 по ГОСТ 15150-69. Температура окружающего воздуха при эксплуатации от плюс 1 до плюс 35°С, среднегодовое значение относительной влажности 60% при 20°С.

1.3 Органом по сертификации продукции машиностроения Обществом с ограниченной ответственностью «Эксперт-Сертификация» рег.№ RA.RU.11HA10 от 18.12.2017 выдан сертификат соответствия № ЕАЭС RU С- RU.HA10.B.00411/19 сроком действия с 24.01.2019 по 23.01.2024 и соответствует требованиям технического регламента Таможенного союза ТР ТС 004/2011, ТР ТС 020/2011.

1.4 Нормы качества электрической энергии в системах электроснабжения общего назначения должны соответствовать ГОСТ 32144-2013.

1.5 Основные технические данные приведены в таблице:

1. Частота сети, Гц	50	8. Степень защиты	IP20
2. Напряжение сети, В	220	9. Цветовая температура Тц, К	5000
3. Коэффициент мощности, cos φ, не менее	0,96	10. Класс защиты от поражения электрическим током	I
4. Потребляемая мощность, Вт	40	11. Источник питания:	драйвер
5. Тип кривой силы света	Д	12. Масса, кг, не более	3,4
6. Тип источника света:	светодиодные линейки		
7. Световой поток, лм			
«Колотый лед»	3850		
«Матовый»	3650		
«Призма»	3750		

**Примечание:** Исполнение: 001 - рассеиватель «Колотый лед»,

002 - рассеиватель «Матовый», 003 - рассеиватель «Призма»

**2. КОМПЛЕКТНОСТЬ**

2.1. В комплект поставки входят

- светильник - 1 шт.
- упаковка светильника - 1 шт. на 1 светильник
- паспорт - 1 экз.

**3. РЕСУРСЫ, СРОКИ СЛУЖБЫ И ХРАНЕНИЯ, ГАРАНТИИ ИЗГОТОВЛЕНИЯ**

3.1 Срок службы светильников 12 лет.

Срок сохраняемости светильника до ввода в эксплуатацию 1 год.

Указанные ресурсы, срок службы и хранения действительны при соблюдении потребителем требований действующей эксплуатационной документации.

3.2 Гарантии изготовителя

3.2.1 Изготовитель гарантирует соответствие светильника требованиям технических условий «Светильники для освещения общественных помещений» ТУ3461-001-00214178-2012 при соблюдении условий эксплуатации, транспортирования, хранения и монтажа.

3.2.2 Предприятие-изготовитель гарантирует безотказную работу светильника в части источников света 60 месяцев со дня ввода в эксплуатацию, но не более 66 месяцев со дня отгрузки изготовителем, в части источника питания 12 месяцев со дня ввода в эксплуатацию.

3.2.3 В процессе эксплуатации гарантийного срока допускается спад светового потока не более 10%.

3.2.4 Безвозмездный ремонт или замену изделий в течение установленных гарантийных сроков производит предприятие-изготовитель.

3.2.5 В случае обнаружения неисправности светильника до истечения гарантийного срока следует обратиться на завод-изготовитель по адресу: 431900, Россия, РМ, п. Кадошкино, ул. Заводская 1, т/ф (83448) 2-31-21.

3.2.6 Предприятие изготовитель не несёт гарантийных обязательств при выходе изделия из строя, если:

- изделие не имеет паспорта;
- разделы «Сведения о приёмке» паспорта изделия не заполнены или в них не проставлена печать предприятия-изготовителя;
- изделие подвергалось разборке или другим вмешательствам в конструкцию, не предусмотренным эксплуатационной документацией (паспортом);
- изделие имеет внешние механические повреждения.

**4. СВИДЕТЕЛЬСТВО О ПРИЕМКЕ**

4.1 Светильник ДПО01-40-001(002, 003)УХЛ4 (1/4;10;N;5000;150) эконо изготовлен и принят в \_\_\_\_\_ ( ненужное зачеркнуть) \_\_\_\_\_ год, месяц, число  
соответствии с требованиями ТУ3461-001-00214178-2012 и признан годным для эксплуатации

\_\_\_\_\_  
Штамп ОТК

\_\_\_\_\_  
год, месяц, число

**5. ПОДГОТОВКА ИЗДЕЛИЯ К ИСПОЛЬЗОВАНИЮ**

5.1 Габаритные и установочные размеры светильников указаны на рисунке 1.

5.2 Для подготовки светильника к работе необходимо:

- а) извлечь корпус (1) из рамки (2);
- б) пропустить питающие провода в корпус через ниппель и закрепить корпус на потолке;
- в) подсоединить питающие и заземляющие провода к клеммной колодке (3) согласно схемы рисунка 2;
- г) установить рамку с рассеивателем на корпус и загнуть ламели (4) внутрь корпуса, угол загиба более 90°

**6. УКАЗАНИЕ МЕР БЕЗОПАСНОСТИ**

6.1 Не реже одного раза в два года следует проверять надежность токопроводящих и заземляющих контактов.  
6.2 В процессе эксплуатации светильников следует соблюдать правила техники безопасности для работы с электроустановками.

6.3 ЗАПРЕЩАЕТСЯ: использовать светильник без заземления; производить техническое обслуживание светильника находящегося под напряжением, эксплуатировать светильник с поврежденной изоляцией проводов и мест электрических соединений.

**7. ТЕХНИЧЕСКОЕ ОБСЛУЖИВАНИЕ**

7.1 В процессе эксплуатации светильника необходимо не реже двух раз в год проводить профилактический осмотр и чистку светильника.

7.2 Предприятие-изготовитель техническое обслуживание светильника не производит.

**8. УПАКОВКА, ТРАНСПОРТИРОВАНИЕ И ХРАНЕНИЕ**

8.1 Упаковка светильников соответствует ГОСТ 23216.

8.2 Транспортирование светильников должно производиться в контейнерах, закрытым автотранспортом и в крытых железнодорожных вагонах в соответствии с ГОСТ 23216.

8.3 Упакованные светильники хранить под навесами или в помещениях, где колебания температуры и влажности воздуха несущественно отличаются от колебаний на открытом воздухе, при температуре окружающего воздуха от минус 50 до плюс 50°С и относительной влажности воздуха 75% при температуре 15°С (среднегодовое значение).

8.4 Высота штабелирования не должна превышать 1,7 м

**9. УТИЛИЗАЦИЯ**

9.1. По истечении срока службы светильники разобрать на детали, рассортировать по видам материалов и сдать в специализированные организации по приемке и переработке вторсырья.

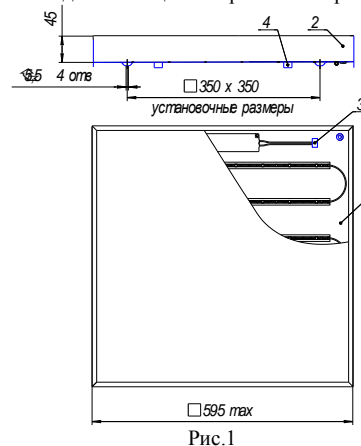


Рис.1

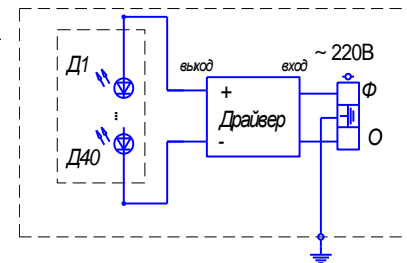


Рис.2

**Примечание:** Производитель оставляет за собой право вносить в конструкцию и комплектацию изделия технические изменения и усовершенствования, не ухудшающие технические характеристики изделия, в любое время и без предварительного уведомления.