



ПАСПОРТ
Светильник серии GALAD Ямал LED...ГП



1. ОСНОВНЫЕ СВЕДЕНИЯ ОБ ИЗДЕЛИИ И ТЕХНИЧЕСКИЕ ДАННЫЕ

1.1. Светильник серии GALAD Ямал LED...ГП со светодиодами источниками света для стационарной установки предназначен для освещения промышленных объектов, цеховых и складских помещений, площадей, фасадов зданий, архитектурных памятников и других открытых пространств.

1.2. Вид климатического исполнения УХЛ1 по ГОСТ 15150-69. Температура окружающего воздуха при эксплуатации от минус 60 до плюс 40°С, среднегодовое значение относительной влажности 75% при 15°С.

1.3 Светильник соответствует классу защиты I от поражения электрическим током по ГОСТ 12.2.007.0-75, в части воздействия механических факторов внешней среды, группе условий эксплуатации М2 по ГОСТ 17516.1.

1.4. Декларация о соответствии ЕАЭС № RU Д-РУ.МЛ66.В.02628 сроком действия с 04.08.2017 по 03.08.2022. Соответствует требованиям ТР ТС 004/2011, ТР ТС 020/2011.

1.5. Нормы качества электрической энергии в системах электроснабжения общего назначения должны соответствовать ГОСТ 32144-2013.

2. ТЕХНИЧЕСКИЕ ХАРАКТЕРИСТИКИ

Пример условного обозначения при заказе светильника серии GALAD Ямал LED...ГП:
GALAD Ямал LED-200 (Medium) ГП -- светильник серии Ямал, светодиодный, мощностью 200 Вт, с вторичной оптикой типа Medium для АО «Газпром».

2.1. Основные технические данные приведены в таблице:

Номинальная частота, Гц		50					~220В±10%	
Р	L	B	H	m	Рис	Источник света: LED (светодиодные модули)		
*Потребляемая мощность светильника Р, (Вт ±10%)	80	460	280	6,3	1;1а	Световая отдача, Лм/Вт, не менее	100	
	100					105		
	120					0,96		
	160							
Габариты, мм: длина L, ширина B, высота H	200	655	260	7,86	1;1б	Spot К/Круглосимметричная	* Тип кривой силы света (см. рис.7)	
	240					Medium Г/Круглосимметричная		
	320					Ellipse К/Осевая		
	400					Wide Г/Круглосимметричная		
Масса m, кг, не более	500	445	445	18,0	2;2а	Extra Wide Косинусная	Цветовая температура(КЦТ), К 4000±150	
	600					Asymmetric Л/Кососвет		
	800					Степень защиты		IP65/IP23
	1000					Общий индекс цветопередачи, Ra, не менее		70
	1200	1105	53,0	3;5а	Источник питания	э/м драйвер		
			56,2		Класс светораспределения	II		

*Отметить необходимое согласно заказа.

3. КОМПЛЕКТНОСТЬ

3.1. В комплект поставки входят

- светильник - 1 шт.
- стопорная планка - 2шт. на 1 светильник для мощности 600-1200 Вт
- упаковка - 1 шт. на 1 светильник
- паспорт - 1 экз.

4. РЕСУРСЫ, СРОКИ СЛУЖБЫ И ХРАНЕНИЯ, ГАРАНТИИ ИЗГОТОВЛЕНИЯ

4.1 Срок службы светильников не менее 12 лет.

Срок сохраняемости светильника до ввода в эксплуатацию 1 год.

Указанные ресурсы, срок службы и хранения действительны при соблюдении потребителем требований действующей эксплуатационной документации.

4.2 Гарантии изготовителя

4.2.1 Изготовитель гарантирует соответствие светильника требованиям технических условий «Светильники для наружного освещения» ТУ27.40.39-013-05014352-2017 при соблюдении условий эксплуатации, транспортирования, хранения и монтажа.

4.2.2 Гарантийный срок эксплуатации светильника 60 месяцев со дня ввода в эксплуатацию, но не более 66 месяцев со дня отгрузки изготовителем.

4.2.3 В процессе эксплуатации гарантийного срока допускается спад светового потока не более 10%.

4.2.4 Безвозмездный ремонт или замену изделий в течение установленных гарантийных сроков производит предприятие-изготовитель.

4.2.5 В случае обнаружения неисправности светильника до истечения гарантийного срока следует обратиться на завод-изготовитель по адресу: 431900, Россия, РМ, п. Кадошкино, ул. Заводская 1, т/ф (83448) 2-31-21

4.2.6 Предприятие изготовитель не несёт гарантийных обязательств при выходе изделия из строя, если:

- изделие не имеет паспорта;
- разделы «Сведения о приёмке» паспорта изделия не заполнены или в них не проставлена печать предприятия-изготовителя;
- изделие подвергалось разборке или другим вмешательствам в конструкцию, не предусмотренным эксплуатационной документацией (паспортом);
- изделие имеет внешние механические повреждения.

5. СВИДЕТЕЛЬСТВО О ПРИЕМКЕ

5.1 Светильник серии GALAD Ямал LED...ГП изготовлен и принят в соответствии с требованиями ТУ27.40.39-013-05014352-2017 и признан годным для эксплуатации

Штамп ОТК

год, месяц, число

6. ПОДГОТОВКА ИЗДЕЛИЯ К ИСПОЛЬЗОВАНИЮ

6.1 Габаритные и установочные размеры светильников указаны на рисунках 1-3.

6.2 Для подготовки светильника к работе необходимо:

— для светильников: мощностью 80-240 Вт (рис.1) и мощностью 320-500Вт (рис.2):

- а) закрепить лиру прожектора (2). Крепежные соединения должны быть затянуты с усилием не менее 29 Нхм;
- б) для светильников: мощностью 80-240 Вт сетевой кабель подключить к кабельному разъему (3) рис.6 согласно схеме рис. 1а ; 1б;
- для светильников мощностью 320-500Вт снять крышку с распределительной коробки «СЕТЬ»(3), пропустить питающие и заземляющий провода через кабельный ввод и подключить к клеммам «Wago» согласно схемы рис.2а, закрыть крышку распределительной коробки светильника;
- д) отрегулировать необходимое положение светильника, затянуть крепежные болты (1).

Крепежные соединения должны быть затянуты с усилием не менее 17 Нхм.

— для светильников мощностью 600-1200 Вт (рис.3):

- а) ослабить крепежные болты лиры (1);
- б) закрепить лиру (2). Крепежные соединения должны быть затянуты с усилием не менее 29 Нхм.;
- в) снять крышку с распределительной коробки «СЕТЬ»(3);
- г) пропустить питающие и заземляющий провода через кабельный ввод и подключить к тройным клеммам «Wago» согласно схемы рис.3а; 4а; 5а, закрыть крышку распределительной коробки светильника;
- д) отрегулировать необходимое положение светильника, закрепить стопорные планки лиры (4) и затянуть крепежные болты (1). Крепежные соединения должны быть затянуты с усилием не менее 17 Нхм

Примечание: -- отверстия на стопорных планках соответствуют повороту лиры светильника на 5°;

-- для светильников с оптикой «Asymmetric» направление max. силы света указано стрелками на торцовых крышках.

7. УКАЗАНИЕ МЕР БЕЗОПАСНОСТИ

7.1 Не реже одного раза в два года следует проверять надежность токопроводящих и заземляющих контактов.

7.2 В процессе эксплуатации светильников следует соблюдать правила техники безопасности для работы с электроустановками.

ВНИМАНИЕ: подключение светильника к сети и отключение от сети производить только при отключенном напряжении.

ЗАПРЕЩАЕТСЯ использовать светильник без заземления, производить техническое обслуживание светильника, находящегося под напряжением, эксплуатировать светильник с поврежденной изоляцией проводов и мест электрических соединений.

8. ТЕХНИЧЕСКОЕ ОБСЛУЖИВАНИЕ

8.1 В процессе эксплуатации светильника необходимо не реже двух раз в год проводить профилактический осмотр и чистку светильника.

8.2 Предприятие-изготовитель техническое обслуживание светильника не производит.

9. УПАКОВКА, ТРАНСПОРТИРОВАНИЕ И ХРАНЕНИЕ

9.1 Упаковка светильников соответствует ГОСТ 23216.

9.2 Транспортирование светильников должно производиться в контейнерах, закрытым автотранспортом и в крытых железнодорожных вагонах в соответствии с ГОСТ 23216.

9.3 Упакованные светильники хранить под навесами или в помещениях, где колебания температуры и влажности воздуха несущественно отличаются от колебаний на открытом воздухе, при температуре окружающего воздуха от минус 50 до плюс 50°C и относительной влажности воздуха 75% при температуре 15°C (среднегодовое значение).

9.4 Высота штабелирования не должна превышать 1,5 м.

10. УТИЛИЗАЦИЯ

10.1. По истечении срока службы светильники разобрать на детали, рассортировать по видам материалов и сдать в специализированные организации по приемке и переработке вторсырья.

Примечание: Производитель оставляет за собой право вносить в конструкцию и комплектацию изделия технические изменения и усовершенствования, не ухудшающие технические характеристики изделия, в любое время и без предварительного уведомления.

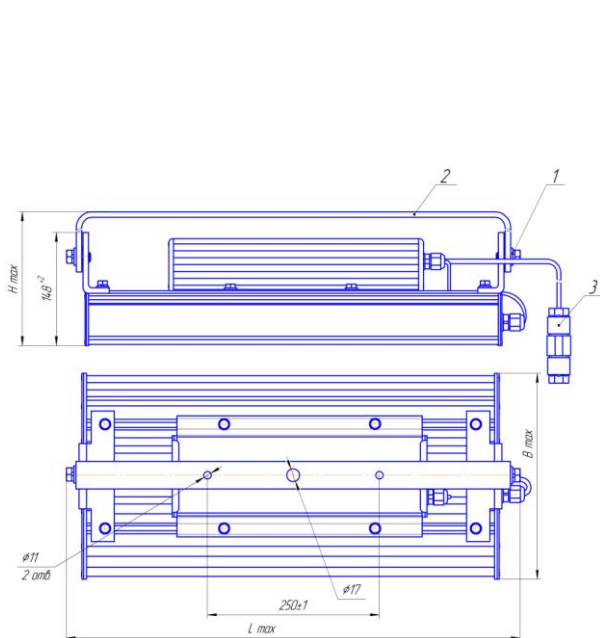


Рис. 1

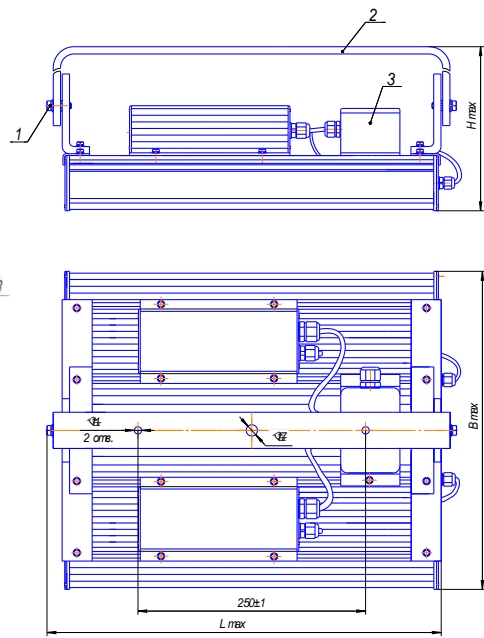


Рис.2

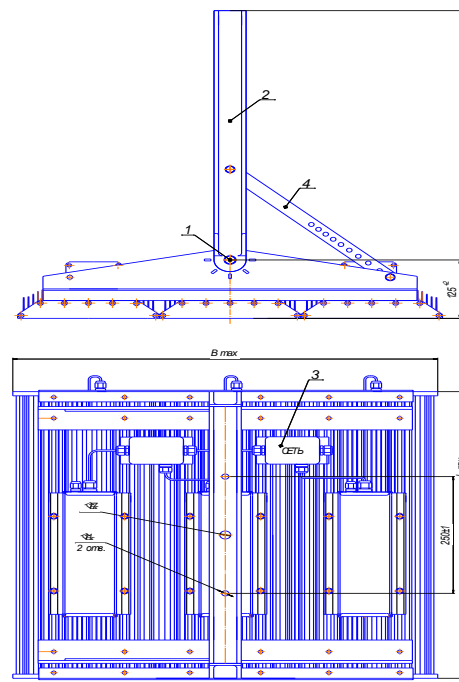


Рис. 3

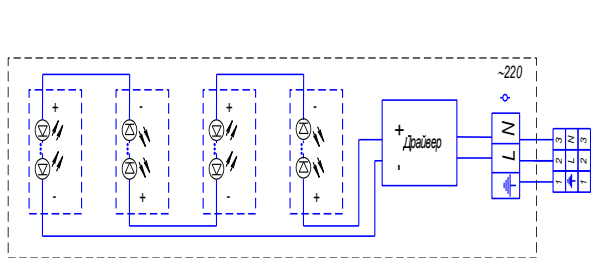


Рис.1а

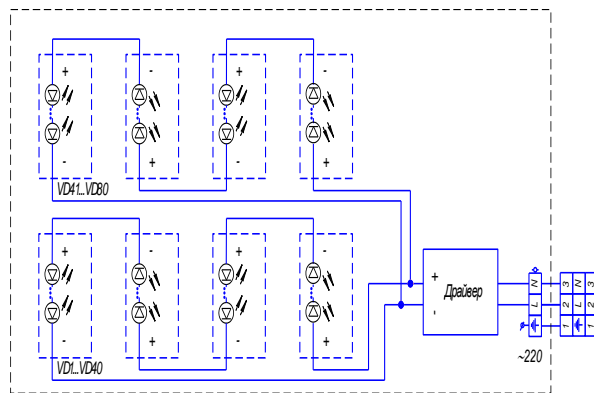


Рис.1б

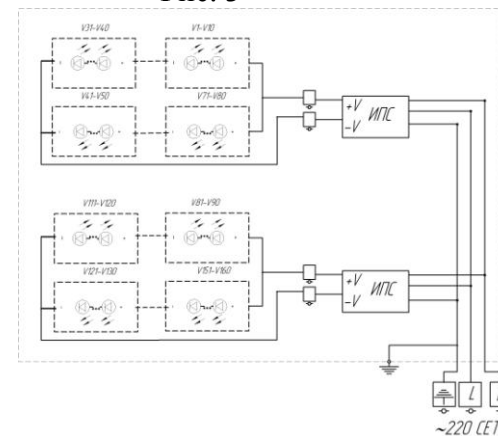


Рис.2а

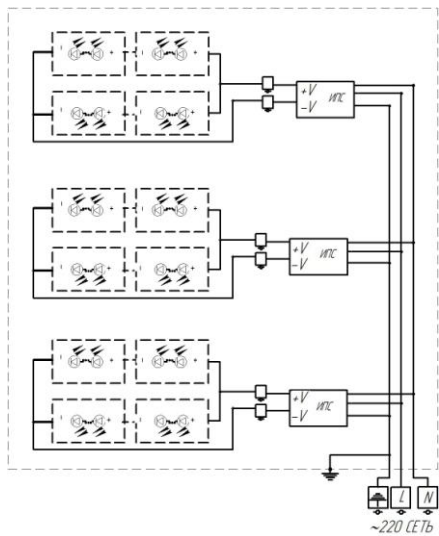


Рис.3а

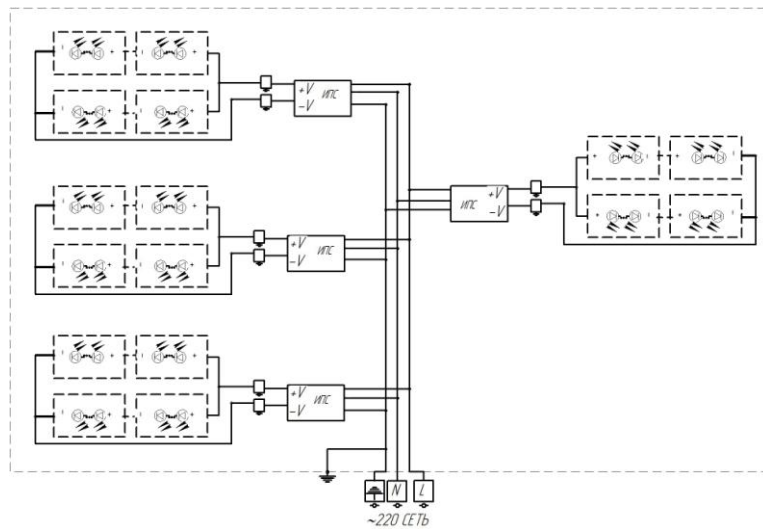


Рис.4а

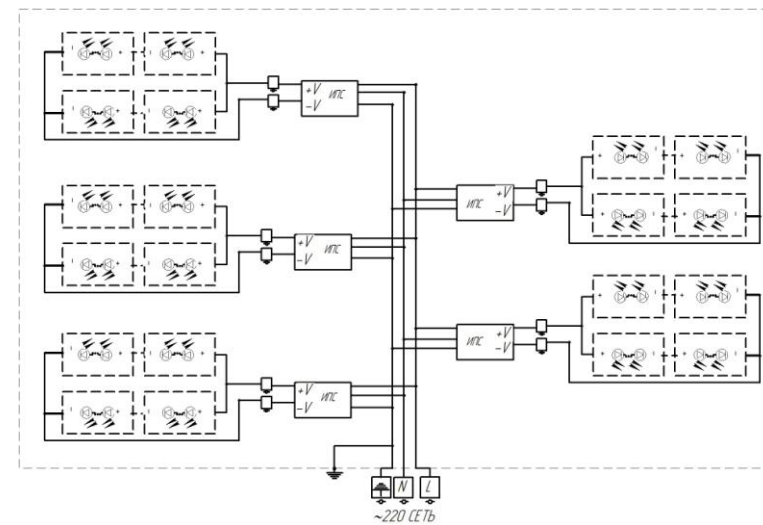


Рис.5а

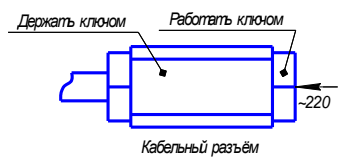


Рис. 6

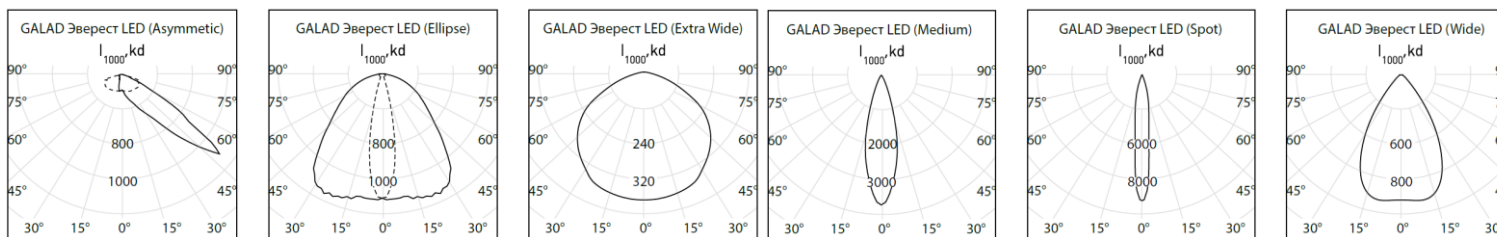


Рис.7