



# ПАСПОРТ

## Светильник ДБУ02-40-002 У1



*Перед началом эксплуатации внимательно ознакомьтесь с настоящим паспортом!*

*Монтаж и обслуживание должны осуществляться только квалифицированными специалистами.*

### 1 ОБЩИЕ УКАЗАНИЯ ПО ТЕХНИКЕ БЕЗОПАСНОСТИ

Настоящий паспорт содержит принципиальные указания, которые должны выполняться при монтаже, эксплуатации и техническом обслуживании светильника. Поэтому, перед монтажом и вводом его в эксплуатацию, он должен быть обязательно изучен монтажником, а также соответствующим обслуживающим персоналом и владельцем оборудования.

Необходимо соблюдать не только общие требования по технике безопасности, приведенные в данном разделе, но и специальные указания, приводимые в других разделах паспорта, а также существующие национальные, региональные или местные предписания, и предписания, действующие у владельца.

Персонал, осуществляющий монтаж, эксплуатацию, техническое обслуживание и контрольные осмотры оборудования, должен иметь соответствующую выполняемой работе квалификацию. Обязанности обслуживающего персонала и его компетенция должны точно определяться владельцем. Владелец обязан проконтролировать, чтобы вся информация, содержащаяся в паспорте, полностью соблюдалась обслуживающим персоналом.

Несоблюдение нижеуказанных требований по технике безопасности может повлечь за собой опасные последствия для здоровья и жизни человека, создать опасность для окружающей среды и оборудования, а также сделать недействительными любые требования по возмещению причиненного ущерба:

- Светильник устанавливают на опорную поверхность из негорючего материала.
  - С целью исключения поражения электрическим током светильник должен быть заземлен. Для заземления на панели светильника имеется специальная клемма в клеммной колодке, около которой нанесен знак заземления. **Эксплуатация светильников без заземления электромонтажной панели не допускается.**
  - Подключение, отключение светильника от сети и устранение неисправностей производить только при отключенном напряжении.
  - Напряжение сети и частота должны соответствовать основным техническим данным (см. таблицу).
  - Питающая сеть должна соответствовать требованиям ГОСТ 32144 и должна быть защищена от возникновения перенапряжений импульсных токов (грозовых и коммуникационных), согласно ГОСТ Р 51992 (МЭК 61643-1-98).
  - Не допускается эксплуатация светильников при повреждении узла крепления клеммной колодки к панели.
  - Не допускается эксплуатация светильников с поврежденной изоляцией проводов и мест электрических соединений.
  - Для обеспечения надежного крепления светильника на опорной поверхности крепёж должен быть надёжно затянут.
  - Не допускаются к эксплуатации светильника лица, не изучившие данное руководство.
  - Не допускаются к эксплуатации светильника лица, не имеющие достаточно опыта и знаний, за исключением случаев, когда за ними осуществляется надзор или проводится инструктаж лицом, отвечающим за их безопасность.
  - Все электрические соединения должны быть надёжно затянуты и защищены от попадания влаги.
  - Соответствие электрического подключения светильника правилам безопасности должен проверить квалифицированный специалист. Необходимо отключать светильник от электросети при проведении ремонта и технического обслуживания.
- Эксплуатационная надежность и продолжительность срока службы светильников зависит от правильности выполнения условий настоящего паспорта.

### 2 НАЗНАЧЕНИЕ

2.1 Светильник ДБУ02-40-002 У1 (рисунок 1) предназначен для наружного освещения: освещения прилегающих к зданиям территорий, внутридворовых территорий, входов в подъезды зданий, переходов, подземных пешеходных переходов.

2.2 Светильник соответствует классу защиты 1 от поражения электрическим током по ГОСТ 12.2.007.0-75, в части воздействия механических факторов внешней среды, группе условий эксплуатации М2 по ГОСТ 17516.1.

2.3 Вид климатического исполнения У1 по ГОСТ 15150, при этом высота эксплуатации над уровнем моря до 2000 м.

2.4 Температура окружающего воздуха при эксплуатации - от минус 40 до плюс 40 °С.

### 3 ОСНОВНЫЕ ТЕХНИЧЕСКИЕ ДАННЫЕ

Таблица 1 - Технические характеристики светильника

1 Частота, Гц	50 ± 0,4	6 Цветовая температура, К	5000
2 Напряжение, В	230 ± 23	7 Коэффициент мощности, не менее	0,9
3 Потребляемая мощность, Вт	50 ± 5	8 Степень защиты	IP54
4 Источник света	светодиодный модуль	9 Масса, кг, не более	3,2
5 Световая отдача, лм/Вт, не менее	85	10 Срок службы, лет, не менее	12

3.1 Класс светораспределения по ГОСТ 34819 – прямого света.

3.2 Тип кривой силы света в меридиональной плоскости по ГОСТ 34819 – косинусная.

3.3 Содержание цветных металлов, кг: алюминия и его сплавов –1,23.

3.4 Производитель оставляет за собой право вносить в конструкцию и комплектацию изделия технические изменения и усовершенствования, не ухудшающие технические характеристики изделия, в любое время и без предварительного уведомления.

### 4 КОМПЛЕКТНОСТЬ

4.1 В комплект поставки входят:

- светильник .....1 шт.;
- паспорт .....1 шт.;
- упаковочная коробка .....1 шт.

### 5 УКАЗАНИЯ ПО ЭКСПЛУАТАЦИИ

5.1 Конструкция светильника предусматривает установку, как на стену, так и на потолок.

5.2 Для установки светильника вывинтить шестигранным ключом S4 2 винта крепления стекла защитного к корпусу и открыть светильник.

5.3 Закрепить корпус светильника на опорную поверхность через 4 отверстия, используя саморезы или другой крепеж. С целью исключения попадания пыли и влаги с внутренней стороны корпуса под крепёж установить резиновые прокладки.

5.4 Подсоединение проводов сети производить к клеммной колодке в соответствии с маркировкой, нанесенной на клеммной колодке по схеме подключения (рисунок 2), предварительно зажав их пластмассовой планкой при помощи саморезов. Заземляющий провод подсоединить к клемме клеммной колодки, маркированной знаком заземления.

Во избежание попадания воды и пыли внутрь светильника через кабельный ввод необходимо производить подсоединение светильника к питающей сети трехжильным кабелем с наружным диаметром от 4 до 8 мм.

5.5 Закрывать защитное стекло.

### 6 ТЕХНИЧЕСКОЕ ОБСЛУЖИВАНИЕ

6.1 В процессе эксплуатации световые характеристики светильника могут ухудшаться из-за загрязнения защитного стекла. Для их сохранения необходимо проводить чистку поверхности стекла по мере его загрязнённости.

6.2 Металлические детали светильника окрашены порошковой полиэфирной краской. При нарушении лакокрасочного покрытия детали восстановление производить аэрозольными эмалями в цвет восстанавливаемой детали.

### 7 СВИДЕТЕЛЬСТВО О ПРИЕМКЕ

7.1 Светильник ДБУ02-40-002 У1 соответствует требованиям ГОСТ ИЕС 60598-2-3-2012, ТУ3461-033-05758434-2012 и признан годным для эксплуатации.

Дата изготовления  
Сертификат соответствия № ЕАЭС RU C-RU.AT21.B.00132/23

Штамп ОТК  
с 11.08.2023 г.

## 8 ГАРАНТИИ ИЗГОТОВИТЕЛЯ

8.1 "Продавец" гарантирует, что продукция бренда GALAD («Товар») не имеет производственных и/или материальных дефектов, при условии, что она используется в соответствии со своим прямым назначением в соответствии с условиями контракта и паспортом на изделие, прилагаемого к «Товару», в течение 60 месяцев со дня ввода в эксплуатацию, но не более 66 месяцев с даты поставки «Товара» в соответствии с товарно-транспортной накладной на поставку товара.

8.2 Эта гарантия дается «Продавцом» «Покупателю» на стандартный «Товар» из своих каталогов.

8.3 Гарантия действительна только в следующих случаях:

а) товар используется согласно соответствующей спецификации на «Товар» и соответствующим применением (согласно технической документации);

б) любая установка и/или сборка «Товара» должна производиться специализированным техническим персоналом в соответствии с паспортом на изделие;

в) показания температуры и напряжения при использовании «Товара» не превышены, и «Товар» не подвергался механическим нагрузкам, которые не соответствуют прямому использованию «Товара»;

г) товар установлен квалифицированным техническим персоналом согласно паспорту на изделие. **Товар нельзя изменять/ремонтить**, как без соответствующего письменного подтверждения, так и в соответствии с приложенными инструкциями;

д) «Покупатель» заранее провел все первоочередные оперативные меры, как прописано в паспорте на изделие, сопровождающего «Товар»;

е) забракованный «Товар» сохранен «Покупателем» в неисправном состоянии (включая источник света) в течение времени, которое необходимо «Продавцу» для проведения необходимых проверок заявленных дефектов/неисправностей, но не более 30 календарных дней со дня поступления претензии «Продавцу»;

ж) на источники питания и товар со светодиодами, гарантия 36 месяцев (но не более 42 мес. со дня продажи) покрывает только как максимум 17300 часов использования (т.е. по 12 часов эксплуатации каждый день): в рамках упомянутых лимитов Гарантия действительна для дефектов выше, чем номинальный уровень дефектов 0,2% за 1000 часов использования, если иное не заявлено в паспорте на изделие;

з) брак – как только он был надлежащим образом определен и его суть и масштаб надлежащим образом показаны – заявляется «Покупателем» в адрес «Продавца» в письменной форме и подлежит изъятию в соответствии с условиями контракта.

8.4 Гарантия не покрывает:

а) брак «Товара» в результате непредвиденных случаев: т.е. случайные обстоятельства и/или форс-мажор (включая электрошок, молния, пожары, землетрясения, военные действия любого характера), которые не могут быть приписаны к дефектам «Товара» в результате производственного процесса.

б) брак, вызванный аварийными отключениями (всплесками) цепи.

8.5 Если у «Товара» обнаружен брак, покрываемый данной Гарантией и соблюдены все условия, «Продавец» на свое усмотрение решает отремонтировать и/или заменить «Товар» на такой же или аналогичный «Товар» – с учетом технологического прогресса, который произошел со времени выпуска оригинального «Товара».

8.6 Гарантия не обязана покрывать расходы, связанные с монтажом/демонтажом «Товара» (в том числе бракованного/неисправного, замененного в связи с обнаружением брака/неисправности).

8.7 «Покупатель» не вправе требовать от «Продавца» каких-либо расходов, вызванных хранением бракованного/неисправного «Товара».

8.8 При обнаружении «Покупателем» брака, дефектов в продукции при ее приемке, а так же при монтаже, наладке и эксплуатации в период гарантийного срока производятся следующие действия:

а) вызов представителя «Поставщика» обязателен;

б) проверка забракованного товара должна проходить в присутствии представителя «Покупателя».

8.9 В случае обнаружения неисправности светильника до истечения гарантийного срока следует обратиться на завод-изготовитель по адресу:

Россия, 171210, г. Лихославль, Тверская обл. ул. Первомайская, д.51, ООО Лихославльский завод «Светотехника».

## 9 УПАКОВКА, ТРАНСПОРТИРОВАНИЕ И ХРАНЕНИЕ

9.1 Упаковка светильников соответствует ГОСТ 23216.

9.2 Транспортирование светильников должно производиться в контейнерах, закрытым автотранспортом и в крытых железнодорожных вагонах в соответствии с ГОСТ 23216.

9.3 Условия хранения: навесы или помещения, где колебания температуры и влажности воздуха несущественно отличаются от колебаний на открытом воздухе.

Температура воздуха: от минус 50 до плюс 50 °С.

Верхнее значение относительной влажности воздуха 100 % при плюс 25 °С.

9.4 Светильники хранят уложенными на стеллажи или поддоны в штабели высотой не более 1,65 м. Хранение светильников должно обеспечивать их сохранность от механических повреждений.

## 10 СВЕДЕНИЯ ОБ УТИЛИЗАЦИИ

10.1 По истечении срока службы светильники разобрать на детали, рассортировать по видам материалов и сдать в специализированные организации по приемке вторсырья.

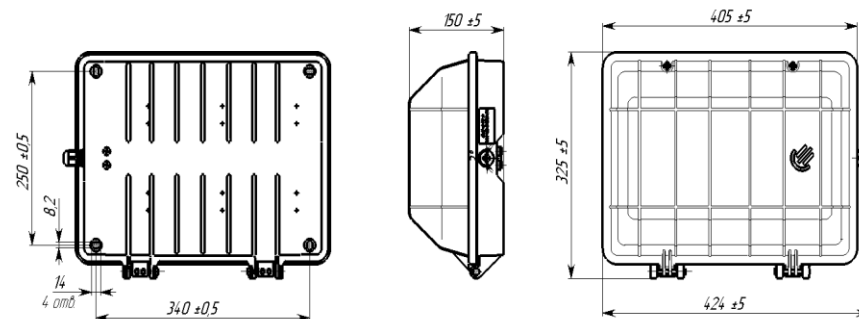


Рисунок 1

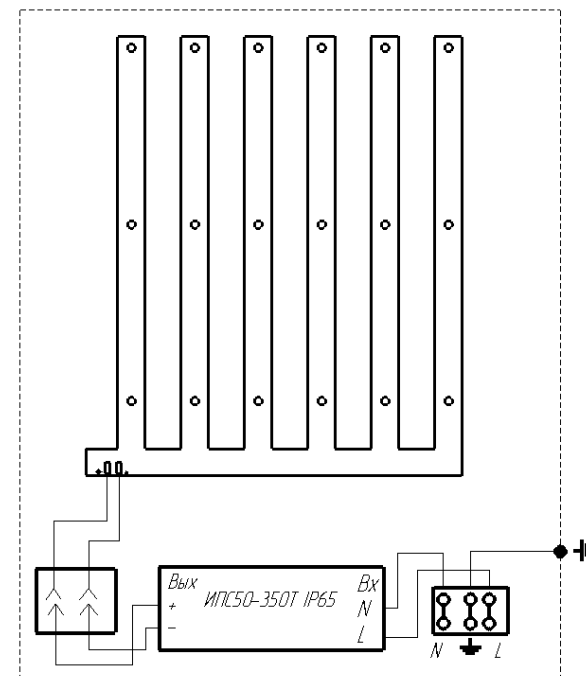


Рисунок 2