



1. ОСНОВНЫЕ СВЕДЕНИЯ ОБ ИЗДЕЛИИ И ТЕХНИЧЕСКИЕ ДАННЫЕ

- 1.1 Светильник GALAD Пятачок LED -9 ECO IP65 4000K предназначен для внутреннего освещения зон с временным пребыванием людей и объектов ЖКХ лестничных клеток, лифтовых холлов и т. п.
- 1.2 Вид климатического исполнения УХЛ4 по ГОСТ 15150-69. Температура окружающего воздуха при эксплуатации от плюс 1 °С до плюс 35 °С, среднегодовое значение относительной влажности 75 % при 15 °С.
- 1.3 Декларация о соответствии ЕАЭС N RU Д-РУ.РА02.В.36573/21 сроком действия с 08.11.2021 по 07.11.2026. Соответствует требованиям ТР ТС 004/2011, ТР ТС 020/2011.
- 1.4 Нормы качества электрической энергии в системах электроснабжения общего назначения должны соответствовать ГОСТ 32144-2013.
- 1.5 Основные технические данные приведены в таблице:

1. Номинальная частота, Гц	50	7. Цветовая температура (КЦТ), К	4000±150
2. Напряжение, В	220	8. Класс защиты от поражения электрическим током	II
3. Потребляемая мощность, Вт	9±5%	9. Световой поток, Лм	800±5%
4. Тип кривой силы света	Д	10. Степень защиты	IP65
5. Класс светораспределения	П	11. Масса, кг, не более	0,25

2. КОМПЛЕКТНОСТЬ

2.1. В комплект поставки входят

- светильник - 1 шт.
- упаковка - 1 шт. на светильник
- паспорт - 1 экз. на светильник
- короб - 1 на 10 светильников
- дюбель полипропиленовый распорный - 5x25 - 2 шт. на светильник
- винт самонарезающий 3,5x16 - 2 шт. на светильник

3. РЕСУРСЫ, СРОКИ СЛУЖБЫ И ХРАНЕНИЯ, ГАРАНТИИ ИЗГОТОВЛЕНИЯ

- 3.1 Срок службы светильников не менее 12 лет.
Срок сохраняемости светильника до ввода в эксплуатацию 1 год.
Указанные ресурсы, срок службы и хранения действительны при соблюдении потребителем требований действующей эксплуатационной документации.
- 3.2 Гарантии изготовителя
- 3.2.1 Изготовитель гарантирует соответствие светильника требованиям технических условий «Светильники для наружного, архитектурного освещения промышленных, производственных помещений и общественных зданий со светодиодными источниками света» ТУ3461-014-05014352-2014 при соблюдении условий эксплуатации, транспортирования, хранения и монтажа.
- 3.2.2 Гарантийный срок эксплуатации светильника 60 месяцев со дня ввода в эксплуатацию, но не более 66 месяцев со дня отгрузки изготовителем.
- 3.2.3 В процессе эксплуатации гарантийного срока допускается спад светового потока не более 10 %.
- 3.2.4 Безвозмездный ремонт или замену изделий в течение установленных гарантийных сроков производит предприятие-изготовитель
- 3.2.5 В случае обнаружения неисправности светильника до истечения гарантийного срока следует обратиться на завод-изготовитель по адресу: 431900, Россия, РМ, п. Кадошкино, ул. Заводская 1, т/ф (83448) 2-31-21
- 3.2.6 Предприятие изготовитель не несёт гарантийных обязательств при выходе изделия из строя, если:

- изделие не имеет паспорта;
- раздел «Свидетельство о приёмке» паспорта изделия не заполнен или в нем не проставлена печать предприятия-изготовителя;
- изделие подвергалось разборке или другим вмешательствам в конструкцию, не предусмотренным эксплуатационной документацией (паспортом);
- изделие имеет внешние механические повреждения.

4. СВИДЕТЕЛЬСТВО О ПРИЕМКЕ

4.1 Светильник GALAD Пятачок LED -9 ECO IP65 4000K изготовлен и принят в соответствии с требованиями ТУ3461-014-05014352-2014 и признан годным для эксплуатации

5. ПОДГОТОВКА ИЗДЕЛИЯ К ИСПОЛЬЗОВАНИЮ

- 5.1 Габаритные и установочные размеры светильников указаны на рисунке 1.
- 5.2 Для подготовки светильника к работе необходимо:
- а) подключить питающие провода к клеммной колодке согласно схемы рис. 2;
 - б) закрепить корпус на плоскую поверхность (установочный размер 156 мм для удобства монтажа показан на боковом поле паспорта черными точками).

6. УКАЗАНИЕ МЕР БЕЗОПАСНОСТИ

- 6.1 В процессе эксплуатации светильников следует соблюдать правила техники безопасности для работы с электроустановками.
- 6.2 **ВНИМАНИЕ:** подключение светильника к сети и отключение от сети производить только при отключенном напряжении.
- 6.3 **ЗАПРЕЩАЕТСЯ:** использовать светильник без заземления; производить техническое обслуживание светильника, находящегося под напряжением, эксплуатировать светильник с поврежденной изоляцией проводов и мест электрических соединений.

7. ТЕХНИЧЕСКОЕ ОБСЛУЖИВАНИЕ

- 7.1 В процессе эксплуатации светильника при необходимо проводить наружную чистку.
- 7.2 Предприятие-изготовитель техническое обслуживание светильника не производит.

8. УПАКОВКА, ТРАНСПОРТИРОВАНИЕ И ХРАНЕНИЕ

- 8.1 Упаковка светильников соответствует ГОСТ 23216.
- 8.2 Транспортирование светильников должно производиться в контейнерах, закрытым автотранспортом и в крытых железнодорожных вагонах в соответствии с ГОСТ 23216.
- 8.3 Упакованные светильники хранить под навесами или в помещениях, где колебания температуры и влажности воздуха несущественно отличаются от колебаний на открытом воздухе, при температуре окружающего воздуха от минус 50 °С до плюс 50 °С и относительной влажности воздуха 75 % при температуре 15 °С (среднегодовое значение).
- 8.4 Высота штабелирования не должна превышать 1,5 м.

9. УТИЛИЗАЦИЯ

- 9.1 По истечении срока службы светильники разобрать на детали, рассортировать по видам материалов и сдать в специализированные организации по приемке и переработке вторсырья.

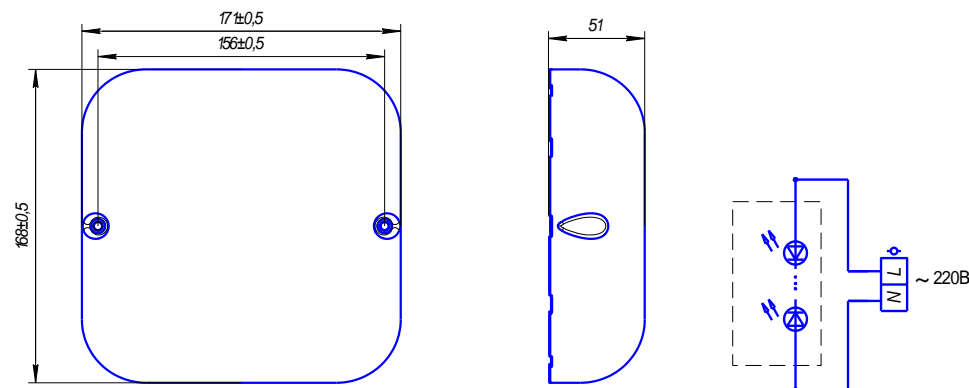


Рис.1

Рис.2

Примечание: Производитель оставляет за собой право вносить в конструкцию и комплектацию изделия технические изменения и усовершенствования, не ухудшающие технические характеристики изделия, в любое время и без предварительного уведомления.