



# ПАСПОРТ

## Прожектор серии GALAD Альтаир LED



Перед началом эксплуатации внимательно ознакомьтесь с настоящим паспортом!  
Монтаж и обслуживание должны осуществляться только квалифицированными специалистами!

### 1. Общие указания по технике безопасности

Настоящий паспорт содержит принципиальные указания, которые должны выполняться при монтаже, эксплуатации и техническом обслуживании прожектора. Поэтому, перед монтажом и вводом его в эксплуатацию, он должен быть обязательно изучен монтажником, а также соответствующим обслуживающим персоналом и владельцем оборудования.

Необходимо соблюдать не только общие требования по технике безопасности, приведенные в данном разделе, но и специальные указания, приводимые в других разделах паспорта, а также существующие национальные, региональные или местные предписания и предписания, действующие у владельца.

Персонал, осуществляющий монтаж, эксплуатацию, техническое обслуживание и контрольные осмотры оборудования, должен иметь соответствующую выполняемой работе квалификацию. Обязанности обслуживающего персонала и его компетенция должны точно определяться владельцем. Владелец обязан проконтролировать, чтобы вся информация, содержащаяся в паспорте, полностью соблюдалась обслуживающим персоналом.

Несоблюдение нижеуказанных требований по технике безопасности может повлечь за собой опасные последствия для здоровья и жизни человека, создать опасность для окружающей среды и оборудования, а также сделать недействительными любые требования по возмещению причиненного ущерба:

- Светильник устанавливают на специальные кронштейны, закрепив их на трубе Ø35...45мм или опорной плоскости. (Длина и тип кронштейна, определяемая выбором способа крепления, заказывается отдельно, см. табл. 3.3).
- Присоединение, отсоединение прожектора от сети производить только при отключенном напряжении.
- Не допускается эксплуатация прожектора с поврежденной изоляцией проводов и мест электрических соединений.
- Для обеспечения надежного крепления прожектора крепежные винты резьбой М8 или болты, шпильки должны быть затянуты с усилием 17÷25 Н.м.
- Не допускаются к эксплуатации прожектора лица, не изучившие данное руководство и лица не достигшие 18 лет.
- Не допускаются к эксплуатации прожектора лица, у которых есть физические, нервные или психические отклонения.
- Не допускаются к эксплуатации прожектора лица, не имеющие достаточно опыта и знаний, за исключением случаев, когда за ними осуществляется надзор или проводится инструктаж лицом, отвечающим за их безопасность.
- Напряжение сети должно соответствовать ~220В±10%/ 50Гц
- Питающая сеть должна соответствовать требованиям ГОСТ 32144.
- Сети должны быть защищены от возникновения перенапряжений импульсных токов (грозовых и коммуникационных), согласно ГОСТ ИЕС 61643-11.
- Следите за величиной напряжения в питающей сети. Все электрические соединения должны быть надёжно затянуты и защищены от попадания влаги.
- Соответствие электрического подключения прожектора правилам безопасности должен проверить квалифицированный специалист. При проведении технического обслуживания прожектора, прожектор отключить от питающей сети.
- Запрещается использовать кабель электропитания (в прожекторах с выводным кабелем/кабелями) для подъёма и переноски.
- Предельно допустимые значения параметров, указанных в технических характеристиках, ни в коем случае не должны превышать.

Эксплуатационная надежность и продолжительность срока службы прожекторов зависит от правильности его подбора под Ваши требования, а также, выполнения условий настоящего паспорта.

### 2. Назначение

1. Прожектор серии GALAD Альтаир LED (Рисунок 1-3) со светодиодными модулями предназначен для архитектурного освещения фасадов зданий, освещения пешеходных переходов автомобильных дорог и устанавливаются на специальные кронштейны.
2. Прожектор соответствует I-му классу защиты от поражения электрическим током по ГОСТ ИЕС 60598-1, в части воздействия механических факторов внешней среды, группе условий эксплуатации М2 по ГОСТ 17516.1.
- 2.3. Вид климатического исполнения У1 по ГОСТ 15150, при этом высота над уровнем моря до 2000 м. Температура окружающего воздуха при эксплуатации от - 40° С до + 40°С.
- 2.4. Количество источников света, мощность каждого, длина и исполнение прожектора указано в Таблице 3.1. п.4, п.8.

### 3. Технические характеристики

#### Технические характеристики прожектора

Таблица 3.1

1. Номинальная частота, Гц	50	4. Источник света	Светодиодный модуль
2. Входное напряжение, В	~220В±10%	5. Срок службы, лет	12
3. Степень защиты:	IP65		

#### Дополнительная информация

Таблица 3.2

1. Количество источников света и мощность каждого (Вт) в светильнике, длина светильника, L(мм), масса светильника не более, (кг).	LED-5 (L=325мм., 2,6кг)	4. Длина волны для цветных светодиодов, нм	620-630, (RED)		
	LED-10 (L=325мм., 2,6кг)		520-535, (Green)		
	LED-10 (L=625мм., 3,8кг)		465-485, (Blue)		
	LED-15 (L=920мм., 4,6кг)		220		
	LED-20 (L=625мм., 3,8кг)	5. Длина выводящих кабелей, мм	300	400	
	LED-20 (L=1215мм., 4,9кг)				
	LED-30 (L=920мм., 4,6кг)				
	LED-40 (L=1215мм., 4,9кг)				
	LED-48 (L=1215мм., 4,9кг)				
	LED-25 (L=1500мм., 6кг)				
LED-50 (L=1500мм., 6кг)	6. Наличие экрана	Нет	1500		
2. Исполнение прожектора (половинный угол рассеяния на уровне 50% от максимальной силы света)				Extra Wide ( - )	400
				Spot (±4°)	500
				Medium (±13°)	700
	Wide (±30°)	900			
3. Цветовая температура для монохромных светодиодов, К	Ellipse (±09°×±48°)	1000			
	2200	1500			
	3000	Да			
	4000	Нет			

#### Длина и тип кронштейна

Таблица 3.3

Длина и тип кронштейна, мм.	68/1 (Рисунок 4.1)
	68/2 (Рисунок 4.2)
	45/1 (Рисунок 4.4)
	130 (Рисунок 4.3)
	200 (Рисунок 4.3)
	300 (Рисунок 4.3)
	КНТ (Рисунок 4.5)

#### Цвет экрана (При наличии экрана см. таблицу 3.2, п.6)

Таблица 3.4

RAL 1001 цвет – бежевый	RAL 7035 цвет – светло-серый
RAL 1013 цвет – устрично-белый	RAL 7040 цвет – серый
RAL 1014 цвет – слоновая кость	RAL 9016 цвет – белый
RAL 1015 цвет – светлая слоновая кость	RAL 9002 цвет – серо-белый
RAL 7036 цвет – платиново-серый	RAL 9005 цвет – черный
RAL 3004 цвет – пурпурно-красный	RAL 3012 цвет – розово-бежевый

Производитель оставляет за собой право вносить в конструкцию и комплектацию изделия технические изменения и усовершенствования, не ухудшающие технические характеристики изделия, в любое время и без предварительного уведомления.

### 4. Комплектность

4.1. В комплект поставки входят:

- светильник - 1шт.
- паспорт - 1экз.
- упаковка - 1шт.

Аксессуары\*:

- экран, см. таблицу 3.2 п.б
- кронштейны см. таблицу. 3.3
- GALAD Альтаир LED кабель соединительный (длиной, согласно заказа)
- GALAD Альтаир LED кабель подключения к вилке 220В (длиной, согласно заказа)
- GALAD Альтаир LED кабель подключения к розетке 220В (длиной, согласно заказа)
- GALAD Альтаир LED заглушка вилки 220В
- GALAD Альтаир LED заглушка розетки 220В

- 1шт.
- 2шт.,
- 1шт.,
- 1шт.,
- 1шт.,
- 1шт.,
- 1шт.,

\*в комплект поставки не входят, заказываются отдельно.

### 5. Указания по эксплуатации

5.1. Установить два кронштейна (поз.1) (Рисунок 1) в паз корпуса (поз.2) и закрепить на корпусе винтами (поз.3), установленными в кронштейнах. **При комплектации светильника кронштейнами под установку на трубу см. п.5.4.1. и 5.4.2., с усиленными кронштейнами см. п.5.5.1.-5.5.4.**

5.2. Установить прожектор на поверхности и закрепить его четырьмя/шестью болтами М8 (в комплекте не поставляются) (**количество болтов зависит от типа кронштейна см. таблицу 3.3**), схема размеров под крепление на Рисунок 4.1 – 4.5.

5.3. Для регулировки наклона прожектора необходимо ослабить гайки (поз.4) (Рисунок 1-2) на кронштейнах, наклонить прожектор на необходимый угол и затянуть гайки усилием не менее - 8 Н.м.

5.4.1. Светильники с кронштейнами под установку на трубу монтировать следующим образом. Открутить четыре гайки М6 (поз.6) (Вид «А» Рисунок 3), снять гроверные шайбы (поз.7), установленные на шпильках планок, расположенных в нижнем пазе светильника. Установить два кронштейна КНТ (поз.8) (Рисунок 4) совместив шпильки планок, установленных в нижний паз светильника с отверстиями на кронштейне. Установить гроверные шайбы (поз.7) и закрутить гайки М6 (поз.6) с усилием 9,4 – 13,4 Н.м.

Для удобства монтажа светильника имеется возможность регулировки кронштейнов КНТ (поз.8) (Рисунок 3) вдоль оси светильника, для этого необходимо ослабить четыре гайки М6 (поз.6) (Вид «А» Рисунок 3), установить кронштейны КНТ в необходимом положении, затем затянуть ранее ослабленные четыре гайки М6 с усилием 9,4 – 13,4 Н.м.

5.4.2. Открутить две гайки М8 (поз.9) снять гроверные и плоские шайбы (поз.10, 11) (Вид «Б» Рисунок 3), снять зажимную скобу (поз.12) установить светильник на трубу. Фиксация светильника осуществляется поджимом скобы (поз.12) двумя гайками М8 (поз.9) (Рисунок 3).


5.5.1. Светильники с усиленными кронштейнами монтировать следующим образом. Открутить гайки М6 (поз.8) и снять гроверные шайбы (поз.9) вид А (Рисунок 2) с установленных в паз корпуса светильника (поз.2) планками (поз.3).

5.5.2. Установить два кронштейна (поз.1) (Рисунок 2), совместив шпильки планок (поз.3) с отверстиями кронштейна (поз.1). Установить ранее снятые гроверные шайбы (поз.8) и закрутить гайки М6 (поз.9) с усилием 5...9 Н.м.

5.5.3. Установить светильник на поверхности и закрепить его четырьмя болтами М8 (в комплекте не поставляются), для обеспечения надежного крепления светильника к поверхности **необходимо обязательно под болт М8 устанавливать плоскую шайбу**, схема размеров под крепление на Рисунок 4.1-4.5.

5.5.4. Для регулировки наклона светильника необходимо ослабить гайки М8 (поз.4) на кронштейнах (поз.1) (Рисунок 2), наклонить светильник на необходимый угол и затянуть гайки усилием 13...15 Н.м.

5.6. Соединить разъемы светильника с ответными разъемами цепи питания в соответствии с проектом на осветительную установку объекта. (При отсутствии разъемов соединение производится через выходные кабели светильника в следующем соответствии:

коричневая жила – «Ф»; синяя жила – «N»; зеленая-желтая жила –  «Заземление».

5.7. Для обеспечения защиты от попадания воды в кабельные вводы, кабели выходящие из них должны быть направлены вниз.

5.8. **При наличии экрана см. таблицу 3.2, п.б** открутить гайки М4 (поз.6), установленные на шпильках в нижней части светильника. Установить экран (поз.5) совместив шпильки, установленные в нижних пазах светильника с отверстиями на экране. Установить гроверные шайбы (поз.7) и закрутить гайки М4 (поз.6) с усилием не менее – 3,3 Н.м.(Светильники с кронштейнами КНТ экранами не комплектуются).

### 6. Техническое обслуживание

6.1. В процессе эксплуатации световые характеристики прожектора могут ухудшаться из-за загрязнения защитного стекла. Для их сохранения необходимо проводить чистку поверхности стекла по мере его загрязненности.

6.2. Металлические детали прожектора окрашены порошковой полиэфирной краской. При нарушении лакокрасочного покрытия детали, восстановление производить аэрозольными эмалями в цвет восстанавливаемой детали.

### 7. Свидетельство о приемке

7.1. Проекторы серии GALAD Альтаир LED соответствуют требованиям ГОСТ ИЕС 60598-1, ТУ3461-033-05758434-2012 и признаны годными для эксплуатации.

Дата изготовления

Штамп О Т К

Декларация о соответствии: ЕАЭС N RU Д-РУ.КА01.В.24626/20 от 13.04.2020

Декларация о соответствии: ЕАЭС N RU Д-РУ.МЮ62.В.00722/20 от 28.02.2020

### 8. Гарантии изготовителя

- 8.1. "Продавец" гарантирует, что продукция бренда \_GALAD\_ («Товар») не имеет производственных и/или материальных дефектов, при условии, что она используется в соответствии со своим прямым назначением в соответствии с условиями Контракта и паспортом на изделие, прилагаемого к Товару, в течение 60 месяцев со дня ввода в эксплуатацию, но не более 66 месяцев с даты поставки Товара в соответствии с товарно транспортной накладной на поставку товара.
- 8.2. Эта гарантия дается «Продавцом» «Покупателю» на стандартный Товар из своих каталогов.
- 8.3. Гарантия действительна только в следующих случаях:
  - а) товар используется согласно соответствующей Спецификации на «Товар» и соответствующим применением (согласно технической документации);
  - б) показания температуры и напряжения при использовании «Товара» не превышены, и «Товар» не подлежал механическим нагрузкам, которые не соответствуют прямому использованию «Товара»;
  - в) «Товар» установлен квалифицированным техническим персоналом согласно паспорту на изделие. **«Товар» нельзя изменять/ремонттировать** как без соответствующего письменного подтверждения, так и в соответствии с приложенными инструкциями;
  - г) «Покупатель» заранее провел все первоочередные оперативные меры, как прописано в паспорте на изделие, сопровождающего «Товар»;
  - д) Забракованный «Товар» сохранен «Покупателем» в неисправном состоянии (включая источник света) в течение времени, которое необходимо «Продавцу» для проведения необходимых проверок заявленных дефектов/ неисправностей, но не более 30 календарных дней со дня поступления претензии продавцу;
  - е) брак – как только он был надлежащим образом определен и его суть и масштаб надлежащим образом показаны – является «Покупателем» в адрес «Продавца» в письменной форме и подлежит изъятию в соответствии с условиями Контракта.
- 8.4. Гарантия не покрывает:
  - а) Повреждение «Товара» в результате непредвиденных случаев: т.е. случайные обстоятельства и/или форс мажор (включая пожары и землетрясения), которые не могут быть приписаны к дефектам «Товара» в результате производственного процесса.
  - б) Брак, вызванный аварийными отключениями.
- 8.5. Если у «Товара» обнаружено повреждение, покрываемое данной Гарантией и соблюдены все условия, «Продавец» на свое усмотрение решает отремонтировать и/или заменить «Товар» на такой же или аналогичный «Товар» с учетом технологического прогресса, который произошел со времени выпуска оригинального «Товара».
- 8.6. Гарантия не обязана покрывать:
  - а) расходы, связанные с монтажом/ демонтажом «Товара» (в том числе бракованного/ неисправного, замененного в связи с обнаружением брака/ неисправности).
  - б) дефекты программного обеспечения или вирусы.
- 8.7. Гарантия не применяется к Системам Управления Светом.
- 8.8. «Покупатель» не вправе требовать от «Продавца» каких-либо расходов, вызванных хранением бракованного/ неисправного «Товара».
- 8.9. При обнаружении «Покупателем» брака, дефектов в продукции при ее приемке, а так же при монтаже, наладке и эксплуатации в период гарантийного срока производятся следующие действия:
  - а) вызов представителя «Продавца» обязателен;
  - б) проверка забракованного «Товара» должна проходить в присутствии представителя «Покупателя»;
  - в) «Покупатель» оформляет сопроводительную документацию: Акт (форма Торг-2) (или акт в произвольной форме), гарантийное письмо. В акте кроме заполнения обязательных граф указывает дату производства «Товара», введения в эксплуатацию, неисправность и дату обнаружения неисправности.
  - г) забракованная продукция подлежит возврату «Продавцу» на экспертизу в течение 5 (пяти) рабочих дней со дня отправки претензии;
  - д) «Продавец» проверяет возвращенную продукцию в течении 5 (пяти) рабочих дней со дня поступления товара. В случае, если по результатам исследования возвращенной продукции у

«Продавца» установлена его вина в возникновении брака, «Продавец» в течение 10 дней с даты утверждения акта исследования за свой счет производит замену забракованной продукции на качественную, включая транспортные расходы.

е) Продукция, признанная в результате пере проверки браком по вине «Покупателя» замене не подлежит. В случае необоснованно предъявленной претензии на продукцию транспортные расходы относят на «Покупателя»;

ж) при разногласии сторон проводится независимая экспертиза.

8.10. В случае обнаружения неисправности прожектора до истечения гарантийного срока следует обратиться на завод-изготовитель по адресу:

Россия, 171210, Тверская обл., г. Лихославль, ул. Первомайская, д.51, ООО Лихославльский завод «Светотехника».

### 9. Сведения об упаковке, транспортировании и хранении

9.1. Упаковка прожекторов соответствует ГОСТ 23216.

9.2. Транспортирование прожекторов должно производиться в контейнерах, закрытым автотранспортом и в крытых железнодорожных вагонах в соответствии с ГОСТ 23216.

9.3. Условия хранения: навесы или помещения, где колебания температуры и влажности воздуха несущественно отличаются от колебаний на открытом воздухе.

Температура воздуха: - 50 до + 50 °С.

Верхнее значение относительной влажности воздуха 100 % при + 25 °С.

9.4. Прожектора хранят уложенными на стеллажи или поддоны в штабели высотой не более 1,6 м. Хранение прожекторов должно обеспечивать их сохранность от механических повреждений.

### 10. Утилизация

10.1. По истечении срока службы прожектора разобрать на детали, рассортировать по видам материалов и сдать в специализированные организации по приемке вторсырья.

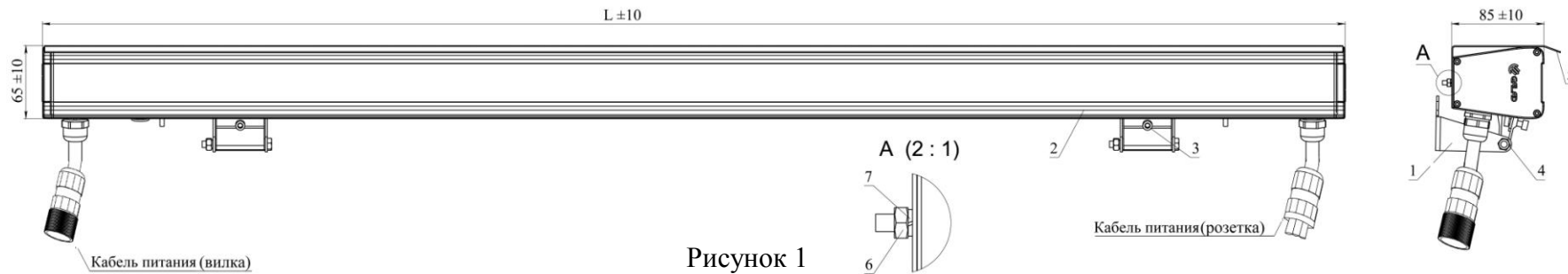


Рисунок 1

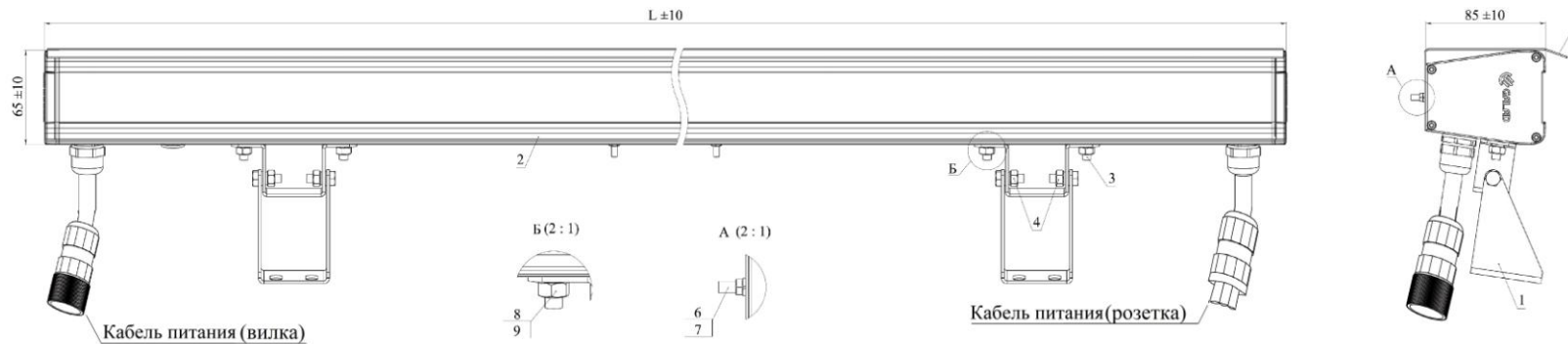


Рисунок 2

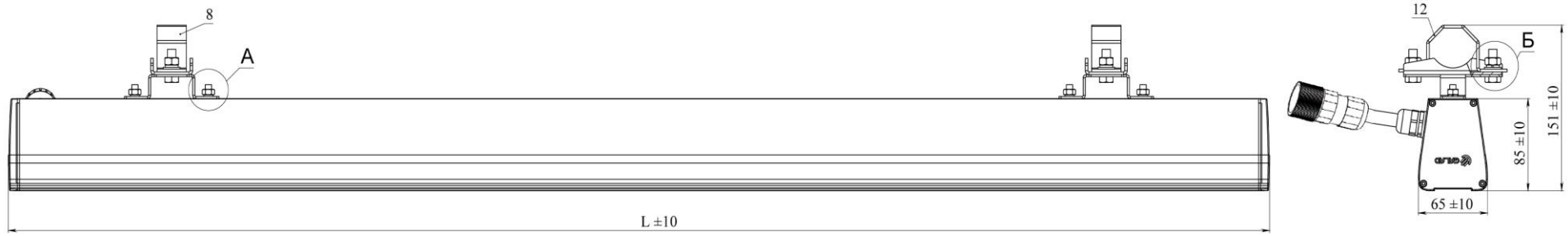


Рисунок 3

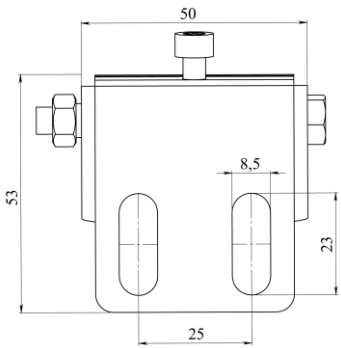


Рисунок 4.1

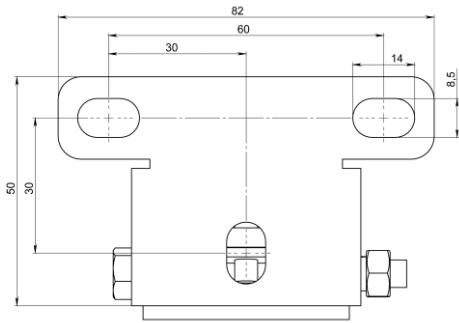


Рисунок 4.2

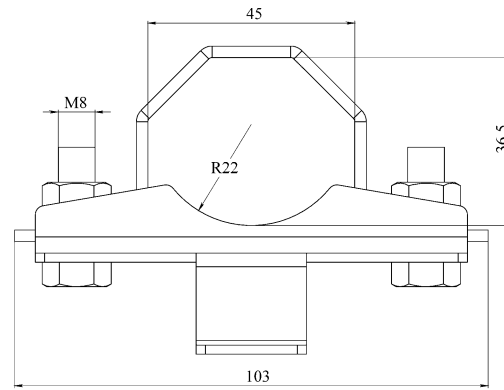


Рисунок 4.5

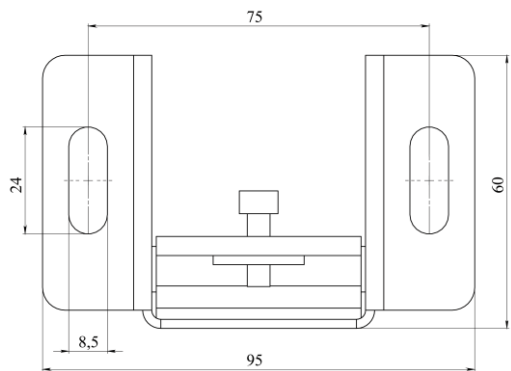
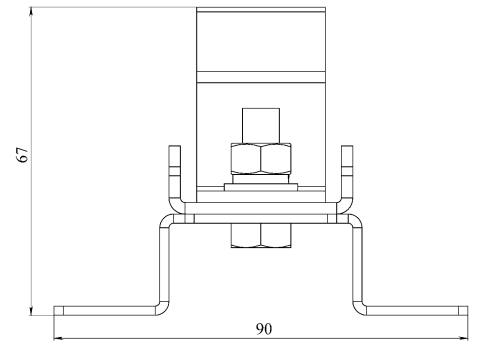


Рисунок 4.3

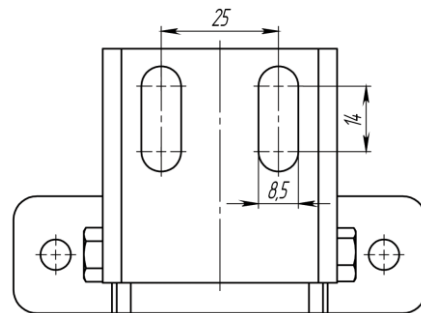


Рисунок 4.4