



# ПАСПОРТ



## Светильник GALAD Волна Мини LED

Перед началом эксплуатации внимательно ознакомьтесь с настоящим паспортом!

Монтаж и обслуживание должны осуществляться только квалифицированными специалистами.

### 1. ОБЩИЕ УКАЗАНИЯ ПО ТЕХНИКЕ БЕЗОПАСНОСТИ

Настоящий паспорт содержит принципиальные указания, которые должны выполняться при монтаже, эксплуатации и техническом обслуживании светильника. Поэтому, перед монтажом и вводом его в эксплуатацию, он должен быть обязательно изучен монтажником, а также соответствующим обслуживающим персоналом и владельцем оборудования.

Необходимо соблюдать не только общие требования по технике безопасности, приведенные в данном разделе, но и специальные указания, приводимые в других разделах паспорта, а также существующие национальные, региональные или местные предписания и предписания, действующие у владельца.

Персонал, осуществляющий монтаж, эксплуатацию, техническое обслуживание и контрольные осмотры оборудования, должен иметь соответствующую выполняемой работе квалификацию. Обязанности обслуживающего персонала и его компетенция должны точно определяться владельцем. Владелец обязан проконтролировать, чтобы вся информация, содержащаяся в паспорте, полностью соблюдалась обслуживающим персоналом.

Несоблюдение нижеуказанных требований по технике безопасности может повлечь за собой опасные последствия для здоровья и жизни человека, создать опасность для окружающей среды и оборудования, а также сделать недействительными любые требования по возмещению причинённого ущерба:

- С целью исключения поражения электрическим током светильник 1 класса защиты должен быть заземлен. Для заземления на панели светильника имеется специальная клемма в клеммной колодке, около которой нанесен знак заземления.
- Подключение, отключение светильника от сети и устранение неисправностей производить только при отключенном напряжении.
- Не допускается эксплуатация светильников при повреждении узла крепления клеммной колодки к панели.
- Не допускается эксплуатация светильников с поврежденной изоляцией проводов и мест электрических соединений.
- Для обеспечения надежного крепления светильника на кронштейне, крепежные болты должны быть затянуты.
- Не допускаются к эксплуатации светильника лица, не изучившие данное руководство и лица до 16 лет;
- Не допускаются к эксплуатации светильника лица, у которых есть физические, нервные или психические отклонения;
- Не допускаются к эксплуатации светильника лица, не имеющие достаточно опыта и знаний, за исключением случаев, когда за ними осуществляется надзор или проводится инструктаж лицом, отвечающим за их безопасность;
- Напряжение сети должно соответствовать 230 В±10% / 50Гц. Сети должны быть защищены от возникновения перенапряжений импульсных токов (грозовых и коммуникационных), согласно ГОСТ Р 51992-2002 (МЭК 61643-1).
- Питающая сеть должна соответствовать требованиям ГОСТ 32144 и должна быть защищена от возникновения перенапряжений импульсных токов (грозовых и коммуникационных), согласно ГОСТ Р 51992 (МЭК 61643-1).
- Следите за величиной напряжения в питающей сети. Все электрические соединения должны быть надежно затянуты и защищены от попадания влаги;

- Соответствие электрического подключения светильника правилам безопасности должен проверить квалифицированный специалист. Необходимо отключать светильник от электросети при проведении ремонта и технического обслуживания.
- Запрещается использовать кабель электропитания (в светильниках с выводным кабелем) для подъема и переноски.
- Предельно допустимые значения параметров, указанных в технических характеристиках, ни в коем случае не должны превышать.

Эксплуатационная надежность и продолжительность срока службы светильников зависит от правильности его подбора под Ваши требования, а также, выполнения условий настоящего паспорта.

### 2 НАЗНАЧЕНИЕ

2.1 Светильник для утилитарного наружного освещения Galad Волна Мини LED (Рисунок 1) предназначен для освещения улиц, дорог, площадей, бульваров, автостоянок, железнодорожных платформ, дворовых территорий и площадей перед торговыми центрами.

2.2 Светильник соответствует классу защиты 1 от поражения электрическим током по ГОСТ 12.2.007.0, в части воздействия механических факторов внешней среды, группе условий эксплуатации М2 по ГОСТ 17516.1.

2.3 Вид климатического исполнения У1 по ГОСТ 15150, при этом высота эксплуатации над уровнем моря до 2000 м.

Температура окружающего воздуха при эксплуатации от -40 до +40°С.

### 3 ТЕХНИЧЕСКИЕ ХАРАКТЕРИСТИКИ

Таблица 1 – технические характеристики общие для всех типов светильников

1 Источник света:	Светодиодный модуль
2 Вторичная оптика:	В наличии
3 Степень защиты оптического отсека	IP65
4 Степень защиты электрического отсека	IP54
5 Масса, кг, не более	6,5
6 Срок службы, лет	12
7 Класс светораспределения	П
8 Номинальное напряжение, В	230
9 Частота, Гц	50
10 Общий индекс цветопередачи, Ra	70
11 Коэффициент мощности, не менее	0,95

Таблица 2 – технические характеристики и цвет светильников

Условное обозначение светильника	Отметка ОТК	Потребляемая мощность, Вт	Световой поток, лм	Цветовая температура, К
GALAD Волна Мини LED-40		40±10%	5100±10%	5000
GALAD Волна Мини LED-60		60±10%	6800±10%	5000
GALAD Волна Мини LED-80		80±10%	9800±10%	4000
Тип кривой силы света		Широкая боковая		
Наличие управления		Да		
		Нет		
RAL 7037 пыльно-серый				
RAL 7040 серый муар				
RAL 9007 темно-алюминиевый				
RAL 9005 черный янтарь				
RAL 9023 Перламутровый темно-серый металллик				
YW360F цвет – черный матовый				

3.1 Максимальная площадь проецируемой поверхности, подвергаемой ветровой нагрузке для светильника - 0,17 м<sup>2</sup>

3.2 Содержание цветных металлов, кг: алюминия – 4,5.

3.3 В светильнике может наблюдаться «разноцветность» от нейтрального белого до светло-голубого.

3.4 Производитель оставляет за собой право вносить в конструкцию и комплектацию изделия технические изменения и усовершенствования, не ухудшающие технические характеристики изделия, в любое время и без предварительного уведомления.

#### 4 КОМПЛЕКТНОСТЬ

4.1 В комплект поставки входят:

- светильник
- паспорт
- упаковочная коробка

#### 5 УКАЗАНИЕ МЕР БЕЗОПАСНОСТИ

5.1 С целью исключения поражения электрическим током светильник должен быть заземлен. Для заземления светильник имеет защитный зажим в клеммной колодке, около которого нанесен знак заземления.

5.2 Подключение светильника и устранение неисправностей производить только при отключенном напряжении.

5.3 Не допускается эксплуатация светильников с поврежденной изоляцией проводов и мест электрических соединений.

5.4 Для обеспечения надежного крепления светильника на опоре крепежные болты должны быть затянуты с усилием, не менее 8 Н.м.

#### 6 ПОДГОТОВКА ИЗДЕЛИЯ К РАБОТЕ

6.1 Светильник устанавливается на опорную поверхность из несгораемого материала, как на Г-образный кронштейн, так и на торшерную опору (диаметр трубы согласно заказа 50 или 60 мм.). Для установки светильника на торшерную опору необходимо отвернуть 4 болта (поз.3) и установить консоль вертикально, затем затянуть болты поз.3 с усилием не более 3,6 Н.м.

6.2 Для присоединения светильника к сети необходимо отвернуть три самореза (поз.1) и снять крышку. Сетевые провода или кабель присоединить к зажимам или к клеммной колодке на панели (рисунок 2), предварительно закрепить их планкой для зажима проводов. Установить крышку на место и закрепить ее тремя саморезами (поз.1).

**ВНИМАНИЕ! Провода  $\text{N}$  и  $\text{L}$  и подключать, СТРОГО в соответствии со схемой подключения!**

6.3 Установить светильник на опору и закрепить его с помощью болтов (поз.2).

#### 7 ТЕХНИЧЕСКОЕ ОБСЛУЖИВАНИЕ

7.1 Металлические детали светильника окрашены порошковой полиэфирной краской, при нарушении лакокрасочного покрытия детали, восстановление производить аэрозольными эмалями в цвет восстанавливаемой детали.

#### 8 СВИДЕТЕЛЬСТВО О ПРИЕМКЕ

8.1 Светильник Galad Волна Мини LED соответствуют требованиям ГОСТ Р МЭК 60598-2-3-99, ТУ3461-033-05758434-2012 и признаны годными для эксплуатации.

Дата изготовления                      Штамп О Т К

Декларация о соответствии: TC №RU Д-РУ.АУ37.В.14741 от 09.09.2015г.

#### 9 ГАРАНТИЙНЫЕ ОБЯЗАТЕЛЬСТВА

9.1. "Продавец" гарантирует, что продукция бренда \_GALAD\_ («Товар») не имеет производственных и/или материальных дефектов, при условии, что она используется в соответствии со своим прямым назначением в соответствии с условиями Конtrakта и паспортом на изделие, прилагаемого к Товару, в течение 36 месяцев со дня ввода в эксплуатацию, но не более 42 месяцев с даты поставки Товара, в соответствии с товарно-транспортной накладной на поставку товара.

9.2. Эта гарантия дается Продавцом Покупателю на стандартный Товар из своих каталогов.

9.3. Гарантия действительна только в следующих случаях:

- товар используется согласно соответствующей Спецификации на Товар и соответствующим применением (согласно технической документации);
- любая установка и/или сборка Товара должна производиться специализированным техническим персоналом в соответствии с паспортом на изделие;
- показания температуры и напряжения при использовании Товара не превышены, и Товар не подлежал механическим нагрузкам, которые не соответствуют прямому использованию Товара;
- товар установлен квалифицированным техническим персоналом согласно паспорту на изделие. **Товар нельзя изменять/ремонтить** как без соответствующего письменного подтверждения, так и в соответствии с приложенными инструкциями;

д) Покупатель заранее провел все первоочередные оперативные меры, как прописано в паспорте на изделие, сопровождающего Товар;

е) Забраванный Товар сохранен Покупателем в неисправном состоянии (включая источник света) в течение времени, которое необходимо Продавцу для проведения необходимых проверок заявленных дефектов/ неисправностей, но не более 30 календарных дней со дня поступления претензии продавцу;

ж) на источники питания и товар со светодиодами, гарантия 36 месяцев (но не более 42 мес. со дня продажи) покрывает только как максимум 17.300 часов использования (т.е. по 12 часов эксплуатации каждый день): в рамках упомянутых лимитов

з) брак – как только он был надлежащим образом определен и его суть и масштаб надлежащим образом показаны – заявляется Покупателем в адрес Продавца в письменной форме и подлежит изъятию в соответствии с условиями Конtrakта.

9.4. Гарантия не покрывает:

а) брак Товара в результате непредвиденных случаев: т.е. случайные обстоятельства и/или форс мажор (включая электрошок, молния, пожары, землетрясения, военные действия любого характера), которые не могут быть приписаны к дефектам Товара в результате производственного процесса.

б) Брак, вызванный аварийными отключениями (всплесками) цепи.

9.5. Если у Товара обнаружен брак, покрываемый данной Гарантией и соблюдены все условия, Продавец на свое усмотрение решает отремонтировать и/или заменить Товар на такой же или аналогичный Товар – с учетом технологического прогресса, который произошел со времени выпуска оригинального Товара.

9.6. Гарантия не обязана покрывать:

а) расходы, связанные с монтажом/ демонтажом Товара (в том числе бракованного/ неисправного, замененного в связи с обнаружением брака/ неисправности).

б) дефекты программного обеспечения, «жучки» или вирусы.

9.7. Гарантия не применяется к Системам Управления Светом.

9.8. Покупатель не вправе требовать от Продавца каких-либо расходов, вызванных хранением бракованного/ неисправного Товара.

9.9. В случае обнаружения неисправности светильника до истечения гарантийного срока следует обратиться на завод-изготовитель по адресу:

Россия, 171210, г. Лихославль, Тверская обл. ул. Первомайская, д.51, ООО

Лихославльский завод «Светотехника».

#### 10 УПАКОВКА, ТРАНСПОРТИРОВАНИЕ И ХРАНЕНИЕ

10.1 Упаковка светильников соответствует ГОСТ 23216.

10.2 Транспортирование светильников должно производиться в контейнерах, закрытым автотранспортом и в крытых железнодорожных вагонах в соответствии с ГОСТ 23216.

10.3 Условия хранения: навесы или помещения, где колебания температуры и влажности воздуха существенно отличаются от колебаний на открытом воздухе.

Температура воздуха: -50 до +50 °С.

Верхнее значение относительной влажности воздуха 100 % при +25 °С.

10.4 Светильники хранят уложенными на стеллажи или поддоны в штабели высотой не более 1,65 м.

Хранение светильников должно обеспечивать их сохранность от механических повреждений.

#### 11. УТИЛИЗАЦИЯ

11.1. По истечении срока службы светильник разобрать на детали, рассортировать по видам материалов и сдать в специализированные организации по приемке вторсырья.

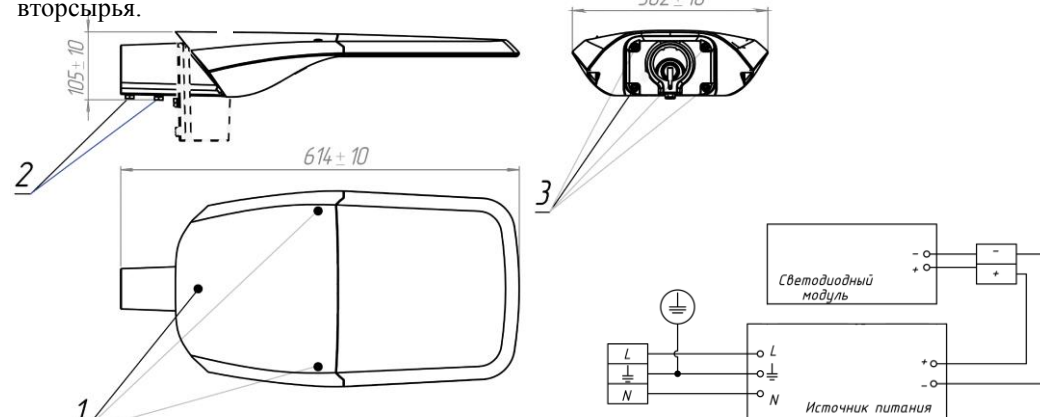


Рисунок 1

Рисунок 2

Ø50 мм	
Ø60 мм	