

ПАСПОРТ

на светильник серии

GALAD Волна M LED

COLD STARTUP



1 Назначение

Светильник для утилитарного наружного освещения серии GALAD Волна M LED предназначен для освещения улиц, дорог, площадей, бульваров, автостоянок, железнодорожных платформ, дворовых территорий и площадей перед торговыми центрами.

2 Общие указания по эксплуатации светильника и технике безопасности

2.1 В этом разделе указаны требования по технике безопасности, несоблюдение которых может повлечь за собой опасные последствия для здоровья и жизни человека, ухудшить технические характеристики светильника, создать опасность для окружающей среды и оборудования, а также сделать недействительными любые требования по возмещению причинённого ущерба.

2.2 Эксплуатация светильника должна производиться в соответствии с «Правилами технической эксплуатации электроустановок потребителей» и инструкцией по монтажу, представленной в разделе 10 настоящего Паспорта. Электромонтаж светильника в зависимости от исполнения производить в соответствии с разделом 10 настоящего паспорта.

2.3 Питающая сеть должна соответствовать требованиям ГОСТ 32144-2013 и должна быть защищена от возникновения перенапряжений импульсных токов (грозовых и коммуникационных) согласно ГОСТ IEC 61643-11-2013

2.4 Персонал, осуществляющий монтаж, эксплуатацию и техническое обслуживание оборудования, должен иметь соответствующую выполняемой работе квалификацию, а также должен быть ознакомлен с требованиями настоящего Паспорта.

2.5 Монтаж и демонтаж светильника необходимо производить только при отключенном напряжении питания.

2.6 Установка светильника производится на кронштейн. Для обеспечения надежного крепления светильника крепёж должен быть затянут в соответствии с требованиями, указанными в разделе 10 настоящего Паспорта.

2.7 Запрещается эксплуатация светильника без защитного заземления с целью исключения поражения человека электрическим током.

2.8 Запрещается эксплуатация светильника при повреждении узла крепления разъёма, а также с поврежденной изоляцией проводов и мест электрических соединений.

2.9 Все электрические соединения должны быть затянуты и защищены от попадания влаги.

2.10 В случае возникновения неисправности необходимо сразу отключить светильник от питающей сети.

2.11 Запрещается самостоятельно производить разборку и ремонт светильника.

2.12 Во избежание снижения светового потока светильника, связанного с загрязнением защитного стекла, по мере загрязнения необходимо проводить чистку защитного стекла мягкой тканью, смоченной в мыльном растворе.

3 Комплектность

В комплект поставки входят:

- светильник 1 шт.;
- консоль (фланец) 1 шт.;
- паспорт 1 шт.;
- упаковочная коробка 1 шт.

4 Упаковка, транспортирование и хранение

4.1 Упаковка светильника соответствует ГОСТ 23216-78.

4.2 Транспортирование светильника должно производиться в контейнерах, закрытым автотранспортом и в крытых железнодорожных вагонах в соответствии с ГОСТ 23216-78.

4.3 Светильники хранят уложенными на стеллажи или поддоны в штабели высотой не более 1,65м. Хранение светильников должно обеспечивать их сохранность от механических повреждений.

4.4 Условия хранения: навесы или помещения, где колебания температуры и влажности воздуха несущественно отличаются от колебаний на открытом воздухе. Температура воздуха: от -50 до +50 °С. Верхнее значение относительной влажности воздуха 100 % при +25 °С.

5 Гарантийные обязательства

5.1. "Продавец" гарантирует, что продукция бренда _GALAD_ («Товар») не имеет производственных и/или материальных дефектов, при условии, что она используется в соответствии со своим прямым назначением в соответствии с условиями Контракта и паспортом на изделие, прилагаемого к Товару, в течение 60 месяцев со дня ввода в эксплуатацию, но не более 66 месяцев с даты поставки Товара в соответствии с товарно транспортной накладной на поставку товара.

5.2. Эта гарантия дается «Продавцом» «Покупателю» на стандартный Товар из своих каталогов.

5.3. Гарантия действительна только в следующих случаях:

а) товар используется согласно соответствующей Спецификации на «Товар» и соответствующим применением (согласно технической документации);

б) показания температуры и напряжения при использовании «Товара» не превышены, и «Товар» не подлежал механическим нагрузкам, которые не соответствуют прямому использованию «Товара»;

в) «Товар» установлен квалифицированным техническим персоналом согласно паспорту на изделие. «Товар» нельзя изменять/ремонттировать как без соответствующего письменного подтверждения, так и в соответствии с прилагаемыми инструкциями;

г) «Покупатель» заранее провел все первоочередные оперативные меры, как прописано в паспорте на изделие, сопровождающего «Товар»;

д) забракованный «Товар» сохранен «Покупателем» в неисправном состоянии (включая источник света) в течение времени, которое необходимо «Продавцу» для проведения необходимых проверок заявленных дефектов/ неисправностей, но не более 30 календарных дней со дня поступления претензии продавцу;

е) брак – как только он был надлежащим образом определен и его суть и масштаб надлежащим образом показаны – заявляется «Покупателем» в адрес «Продавца» в письменной форме и подлежит изъятию в соответствии с условиями Контракта.

5.4. Гарантия не покрывает:

а) повреждение «Товара» в результате непредвиденных случаев: т.е. случайные обстоятельства и/или форс мажор (включая пожары и землетрясения), которые не могут быть приписаны к дефектам «Товара» в результате производственного процесса.

б) брак, вызванный аварийными отключениями.

5.5. Если у «Товара» обнаружено повреждение, покрываемое данной Гарантией и соблюдены все условия, «Продавец» на свое усмотрение решает отремонтировать и/или заменить «Товар» на такой же или аналогичный «Товар» с учетом технологического прогресса, который произошел со времени выпуска оригинального «Товара».

5.6. Гарантия не обязана покрывать:

а) расходы, связанные с монтажом/ демонтажем «Товара» (в том числе бракованного/ неисправного, замененного в связи с обнаружением брака/ неисправности).

б) дефекты программного обеспечения или вирусы.

5.7. Гарантия не применяется к Системам Управления Светом.

5.8. «Покупатель» не вправе требовать от «Продавца» каких-либо расходов, вызванных хранением бракованного/ неисправного «Товара».

5.9. При обнаружении «Покупателем» брака, дефектов в продукции при ее приемке, а так же при монтаже, наладке и эксплуатации в период гарантийного срока производятся следующие действия:

а) вызов представителя «Продавца» обязателен;

б) проверка забракованного «Товара» должна проходить в присутствии представителя «Покупателя»;

в) «Покупатель» оформляет сопроводительную документацию: Акт (форма Торг-2) (или акт в произвольной форме), гарантийное письмо. В акте кроме заполнения обязательных граф указывает дату производства «Товара», введения в эксплуатацию, неисправность и дату обнаружения неисправности.

г) забракованная продукция подлежит возврату «Продавцу» на экспертизу в течение 5 (пяти) рабочих дней со дня отправки претензии;

д) «Продавец» проверяет возвращенную продукцию в течении 5 (пяти) рабочих дней со дня поступления товара. В случае, если по результатам исследования возвращенной продукции у «Продавца» установлена его вина в возникновении брака, «Продавец» в течение 10 дней с даты утверждения акта исследования за свой счет производит замену забракованной продукции на качественную, включая транспортные расходы.

е) продукция, признанная в результате перепроверки браком по вине «Покупателя» замене не подлежит. В случае необоснованно предъявленной претензии на продукцию транспортные расходы относят на «Покупателя»;

ж) при разногласии сторон проводится независимая экспертиза.

5.10. В случае обнаружения неисправности прожектора до истечения гарантийного срока следует обратиться на завод-изготовитель по адресу:

Россия, 171210, Тверская обл., г. Лихославль, ул. Первомайская, д.51, ООО Лихославльский завод «Светотехника».

6 Утилизация

По истечении срока службы светильник разобрать на детали, рассортировать по видам материалов и сдать в специализированные организации по приемке вторсырья.

7 Свидетельство о приемке

Светильник серии GALAD Волна М LED (см. маркировку) соответствует требованиям ГОСТ IEC 60598-1-2017, ТУ3461-033-05758434-2012 и признан годным для эксплуатации.

Дата изготовления

Штамп ОТК

Основные технические характеристики светильника указаны на маркировке согласно ГОСТ IEC 60598-1-2017.

- торговая марка;
- наименование;
- страна-изготовитель, логотип изготовителя;
- диапазон питающего напряжения;
- потребляемая мощность светильника;
- IP;

8 Сведения о сертификации

Светильники серии GALAD Волна М соответствуют требованиям ТР ТС 004/2011, ТР ТС 020/2011, ТР ЕАЭС 037/2016:

Сертификат соответствия № ЕАЭС RU С-RU.AT21.B.00114/22 от 30.09.2022

Декларация о соответствии ЕАЭС N RU Д-RU.PA05.B.03969/22 от 05.08.2022



Технические характеристики

9.1 Структура наименования модификации светильника GALAD Волна М LED:

GALAD Волна М LED-140-ШБ1А-IP66-УХЛ1(740/D/X/RAL9023/U50/TG/PRO/G2)

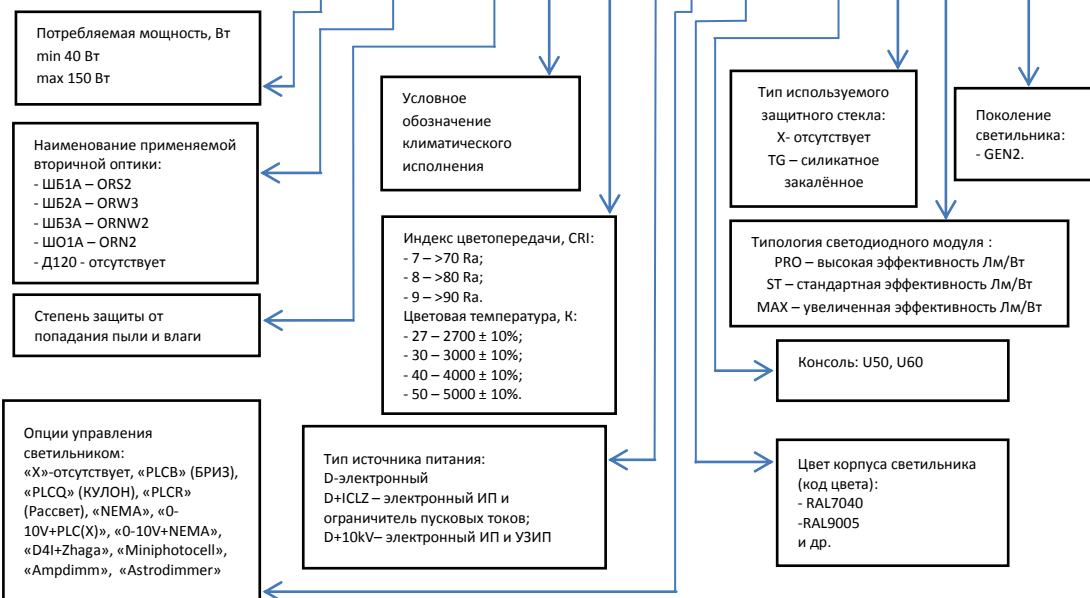


Таблица 9.1 Общие технические характеристики для серии

1. Источник света	светодиодный модуль	11. Коэффициент пульсации светового потока, не более	5%
2. Материал корпуса, Материал защитного стекла	литой алюминий, закаленное стекло	12. Максимальное сечение сетевого кабеля, мм ²	2,5
3. Номинальное напряжение питающей сети, В (по ГОСТ 29322-2014)	230 ± 10%	13. Стандартный цвет (RAL)	7040 (серый муар)
4. Частота питающей сети, Гц (по ГОСТ 29322-2014)	50+60	14. Масса, не более, кг	7,5
5. Коэффициент мощности, не менее	0,95	15. Срок службы, лет	12
6. Степень защиты светильника (по ГОСТ IEC 60598-1-2017)	IP66	16. Тип условной экваториальной кривой силы света ГОСТ 34819-2021	Боковая/Осевая
7. Степень защиты от механических ударов ГОСТ 55841-2013	IK08	17. Изменение светового потока от его начального значения ко времени его стабилизации ГОСТ 34819-2021	Не более 6%
8. Класс защиты от поражения электрическим током (по ГОСТ 12.2.007.0-75)	I	18. Световая отдача, лм/Вт	От 130
9. Климатическое исполнение (по ГОСТ 15150-69)	УХЛ1 (от -60°C до +40°C)	19. Тип светораспределения в зоне слепимости ГОСТ 34819-2021	Полуограниченное
10. Группа условий эксплуатации в части воздействия механических факторов внешней среды (по ГОСТ 17516.1-90)	M2	20. Класс светораспределения	П

Примечание: Допускается отклонение характеристик от заявленных значений: светотехнические параметры ($\pm 10\%$), потребляемая мощность ($\pm 5\%$)

9.2 Максимальная площадь проецируемой поверхности, подвергаемой ветровой нагрузке для светильника - $0,17 \text{ м}^2$

9.3. Максимальная высота установки светильника над уровнем земли – 15 м

9.4 Производитель оставляет за собой право вносить в конструкцию и комплектацию изделия технические изменения и усовершенствования, не ухудшающие технические характеристики изделия, в любое время и без предварительного уведомления.

10 Инструкция по монтажу

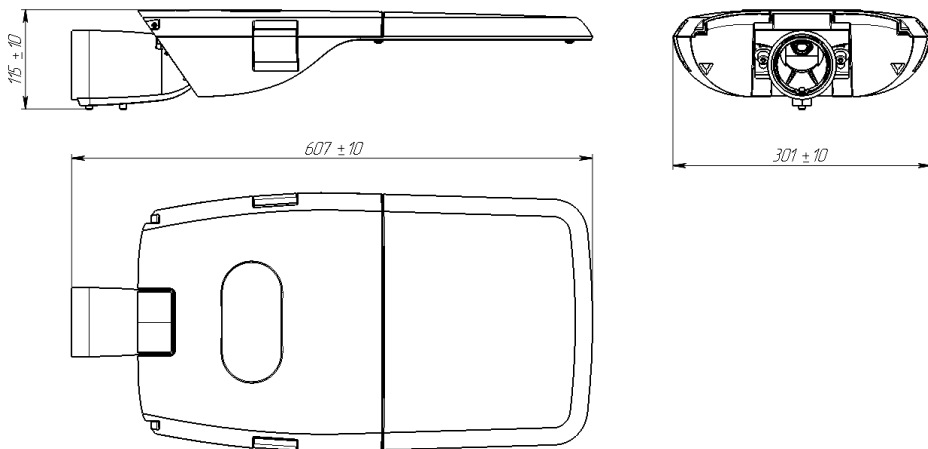


Рисунок 10.1
Габаритные размеры светильника GALAD Волна M LED

Схема монтажа светильника GALAD Волна M LED

Распакуйте изделие и проверьте, нет ли повреждений. Не подключайте к электросети поврежденный светильник. Сообщите о повреждениях производителю.



Рисунок 10.2
Отстегните защёлки

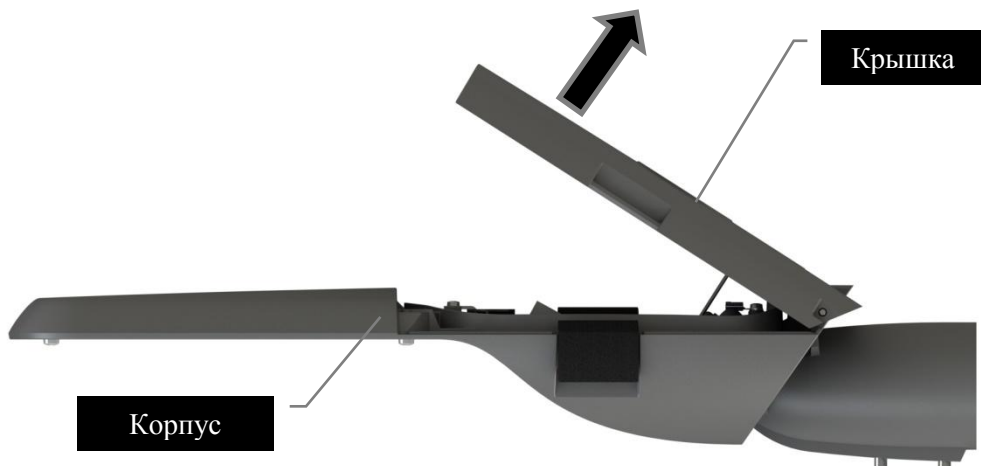


Рисунок 10.3
Откройте крышку электрического отсека

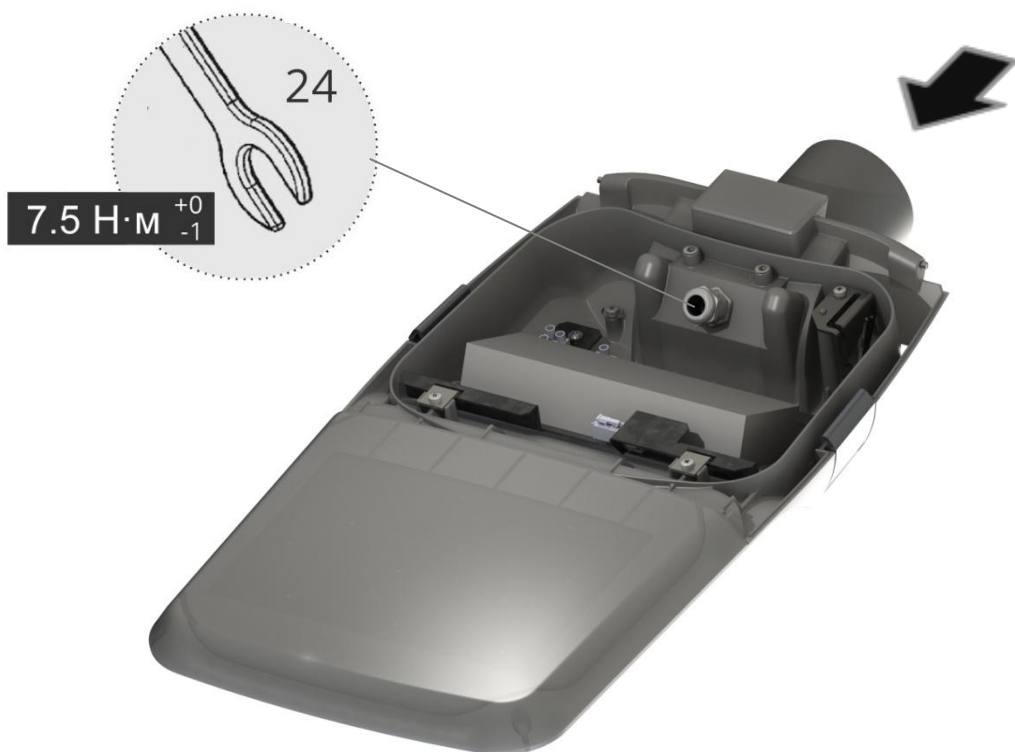


Рисунок 10.4
Ослабьте гайку кабельного ввода, пропустите кабель питания через консоль и кабельный ввод. Затяните гайку кабельного ввода и установите светильник на опору. Диаметр опоры должен составлять $\text{Ø } 50 \dots 60 \text{ мм}$.

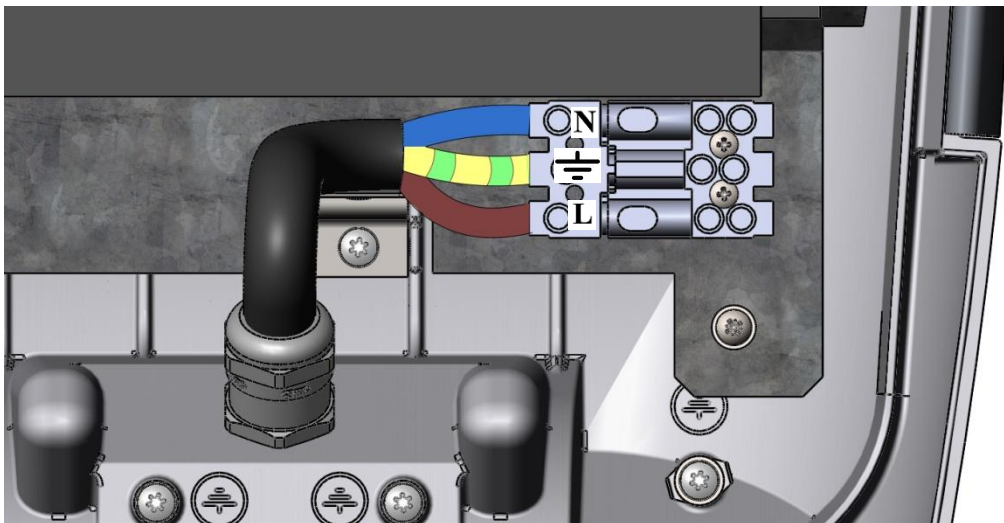


Рисунок 10.5
Подключите зачищенные жилы кабеля питания к клеммной колодке в соответствии с обозначениями. Максимальное сечение жил кабеля питания 2,5 мм².



Рисунок 10.6
Закройте крышку
электрического отсека



Рисунок 10.7
 Выровняйте светильник по горизонтали и зафиксируйте его, закрутив два винта M8



Рисунок 10.8
 Светильник имеет возможность регулировки угла наклона $\pm 20^\circ$ при монтаже на консоль (кронштейн) или на вертикальную опору. Для регулировки угла необходимо ослабить два винта M8.

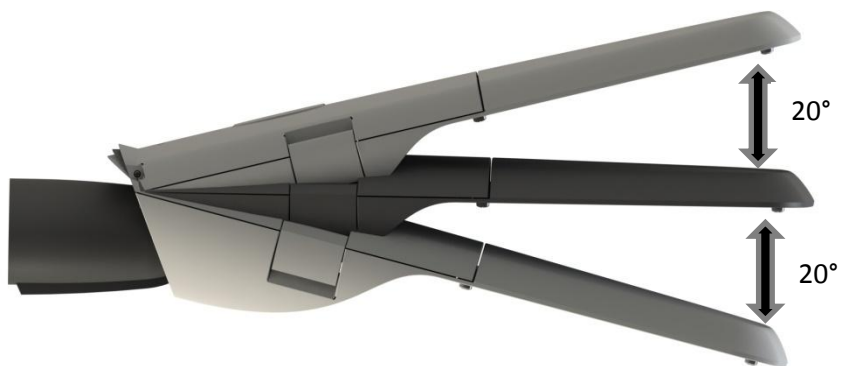


Рисунок 10.9
Выставьте необходимый угол наклона
светильника и затяните винты



Рисунок 10.10
Торшерный вариант установки светильника на
вертикальную опору

