



ПАСПОРТ

Светильник серии ДВО01 эконом



1. ОСНОВНЫЕ СВЕДЕНИЯ ОБ ИЗДЕЛИИ И ТЕХНИЧЕСКИЕ ДАННЫЕ

1.1 Светильник серии ДВО01 со светодиодными источниками света, встраиваемый в стандартную ячейку потолка типа Амстронг (595x595) или устанавливаемый на потолок накладным методом, предназначен для освещения офисов, кабинетов, конференц-залов, коридоров и других помещений с постоянным и временным пребыванием людей.

1.2 Вид климатического исполнения УХЛ4 по ГОСТ 15150-69. Температура окружающего воздуха при эксплуатации от плюс 1 до плюс 35°C, среднегодовое значение относительной влажности 60% при 20°C.

1.3 Органом по сертификации продукции машиностроения Обществом с ограниченной ответственностью «Эксперт-Сертификация» рег. № RA.RU.11HA10 от 18.12.2017 выдан сертификат соответствия № ЕАЭС RU.CU.RU.HA10.B.00411/19 сроком действия с 24.01.2019 по 23.01.2024 и соответствует требованиям технического регламента Таможенного союза ТР ТС 004/2011, ТР ТС 020/2011.

1.4 Нормы качества электрической энергии в системах электроснабжения общего назначения должны соответствовать ГОСТ 32144-2013.

1.5 Основные технические данные приведены в таблице:

1. Частота сети, Гц	50			7. Тип источника света: светодиодные линейки	
2. Напряжение, В	220			8. Цветовая температура* (КЦТ), К±150	3500
3. Коэффициент мощности, cos φ, не менее	0,97				5000
4. Номинальная мощность*, Вт±5%	30	40		9. Степень защиты* IP20	IP54
5. Световой поток*, лм (-001) «Колотый лед»	2800	3800		10. Класс защиты от поражения электрическим током	I
(-002) «Матовый»	2600	3600		11. Масса, кг, не более	3,5
(-003) «Призма»	2700	3700		12. Источник питания (1 шт.)	драйвер
6. Тип кривой силы света	Д				

* - отметить необходимое согласно наименованию светильника

2. КОМПЛЕКТНОСТЬ

2.1 В комплект поставки входят
светильник - 1 шт.; паспорт - 1 экз.; упаковка - 1 шт. на 1 светильник

3. РЕСУРСЫ, СРОКИ СЛУЖБЫ И ХРАНЕНИЯ, ГАРАНТИИ ИЗГОТОВЛЕНИЯ

3.1 Срок службы светильников не менее 12 лет.

Срок сохраняемости светильника до ввода в эксплуатацию 1 год.

Указанные ресурсы, срок службы и хранения действительны при соблюдении потребителем требований действующей эксплуатационной документации.

3.2 Гарантии изготовителя

3.2.1 Изготовитель гарантирует соответствие светильника требованиям технических условий «Светильники для освещения общественных помещений» ТУ3461-001-00214178-2012 при соблюдении условий эксплуатации, транспортирования, хранения и монтажа.

3.2.2 Предприятие-изготовитель гарантирует безотказную работу светильника в части источников света 60 месяцев со дня ввода в эксплуатацию, но не более 66 месяцев со дня отгрузки изготовителем, в части источника питания 12 месяцев со дня ввода в эксплуатацию.

3.2.3 В процессе эксплуатации гарантийного срока допускается спад светового потока не более 10%.

3.2.4 Безвозмездный ремонт или замену изделий в течение установленных гарантийных сроков производит предприятие-изготовитель.

3.2.5 В случае обнаружения неисправности светильника до истечения гарантийного срока следует обратиться на завод-изготовитель по адресу: 431900, Россия, РМ, п. Кадошкино, ул. Заводская 1, т/ф (83448) 2-31-21.

3.2.6 Предприятие-изготовитель не несет гарантийных обязательств при выходе изделия из строя, если:

- изделие не имеет паспорта;
- разделы «Сведения о приёмке» паспорта изделия не заполнены или в них не проставлена печать предприятия-изготовителя;
- изделие подвергалось разборке или другим вмешательствам в конструкцию, не предусмотренным эксплуатационной документацией (паспортом);
- изделие имеет внешние механические повреждения.

4. СВИДЕТЕЛЬСТВО О ПРИЕМКЕ

4.1 Светильник серии ДВО01 изготовлен и принят в соответствии с требованиями ТУ3461-001-00214178-2012 и признан годным для эксплуатации.

Штамп ОТК

год, месяц, число

5. ПОДГОТОВКА ИЗДЕЛИЯ К ИСПОЛЬЗОВАНИЮ

5.1 Габаритные и установочные размеры светильников указаны на рисунке 1.

5.2 Для подготовки светильника к работе необходимо:

- подключить питающие провода к клеммной колодке (1) согласно схемы рисунка 2;
- вставить светильник в ячейку потолка.

6. УКАЗАНИЕ МЕР БЕЗОПАСНОСТИ

6.1 Не реже одного раза в два года следует проверять надежность токопроводящих и заземляющих контактов.

6.2 В процессе эксплуатации светильников следует соблюдать правила техники безопасности для работы с электроустановками.

ВНИМАНИЕ: подключение светильника к сети и отключение от сети производить только при отключенном напряжении.

ЗАПРЕЩАЕТСЯ: использовать светильник без заземления; производить техническое обслуживание светильника находящегося под напряжением, эксплуатировать светильник с поврежденной изоляцией проводов и мест электрических соединений.

7. ТЕХНИЧЕСКОЕ ОБСЛУЖИВАНИЕ

7.1 В процессе эксплуатации светильника необходимо не реже двух раз в год проводить профилактический осмотр и чистку светильника.

7.2 Предприятие-изготовитель техническое обслуживание светильника не производит.

8. УПАКОВКА, ТРАНСПОРТИРОВАНИЕ И ХРАНЕНИЕ

8.1 Упаковка светильников соответствует ГОСТ 23216.

8.2 Транспортирование светильников должно производиться в контейнерах, закрытым автотранспортом и в крытых железнодорожных вагонах в соответствии с ГОСТ 23216.

8.3 Упакованные светильники хранить под навесами или в помещениях, где колебания температуры и влажности воздуха несущественно отличаются от колебаний на открытом воздухе, при температуре окружающего воздуха от минус 50 до плюс 50°C и относительной влажности воздуха 75% при температуре 15°C (среднегодное значение).

8.4 Высота штабелирования не должна превышать 1,7 м

9. УТИЛИЗАЦИЯ

9.1. По истечении срока службы светильники разобрать на детали, рассортировать по видам материалов и сдать в специализированные организации по приемке и переработке вторсырья.

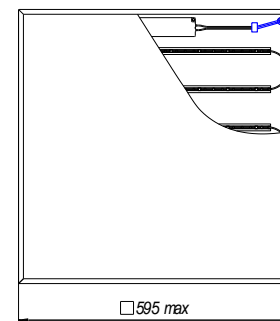
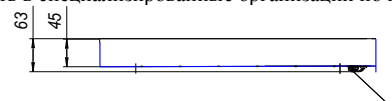


Рис.1

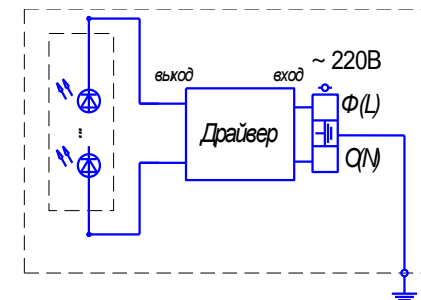


Рис.2

Примечание: Производитель оставляет за собой право вносить в конструкцию и комплектацию изделия технические изменения и усовершенствования, не ухудшающие технические характеристики изделия, в любое время и без предварительного уведомления.