

Инструкция по установке (монтажу) светильника ДВО01 эконом GR.

Для надежной фиксации светильников в потолке «Грильято», их монтаж осуществляется с помощью дополнительных подвесов, крепящихся к основному потолку. В комплект светильника ДВО01 не входят крепежные средства. Для удобства подвеса светильников закажите «комплект креплений подвесов». Для установки одного светильника необходим один комплект.

1. Распаковать и достать светильник из коробки. В комплектацию светильника входят:
1.1. Светильник. 1.2. Упаковка светильника. 1.3. Паспорт.
2. Комплект кронштейнов узла подвеса (заказывается отдельно) достать из коробки. В комплект узла подвеса входят: 1. Скоба - 4 шт. 2. Винт – 4 шт.
3. Шайба - 8 шт. 4. Гайка – 4 шт. 5. Шайба гроверная – 4 шт.



Рисунок 1.

3. Извлечь корпус из рамки с рассеивателем, согласно рисунку 2.

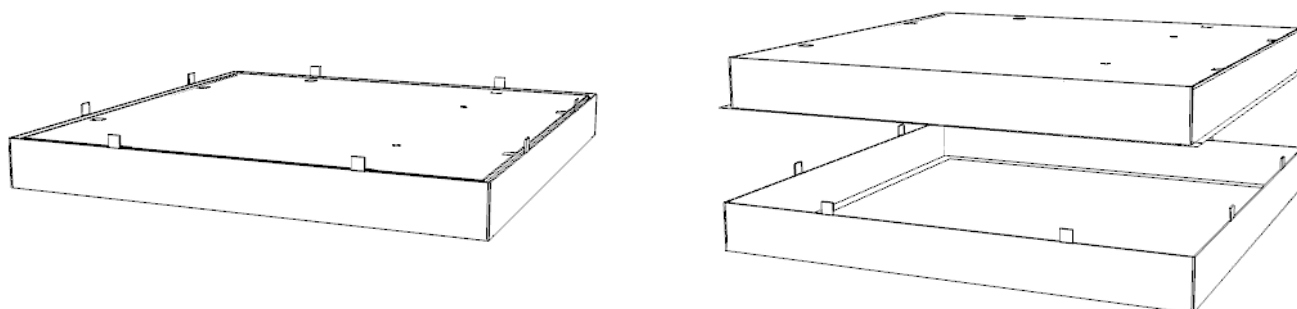


Рисунок 2.

4. Закрепить кронштейны на корпусе светильника с помощью винтов, шайб и гаек, входящих в комплект кронштейнов, как показано на рисунке 3.

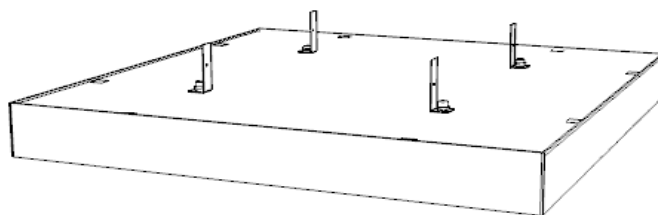


Рисунок 3.

5. Установить рамку с рассеивателем на корпус и закрепить загнув ламели, согласно рисунку 4.

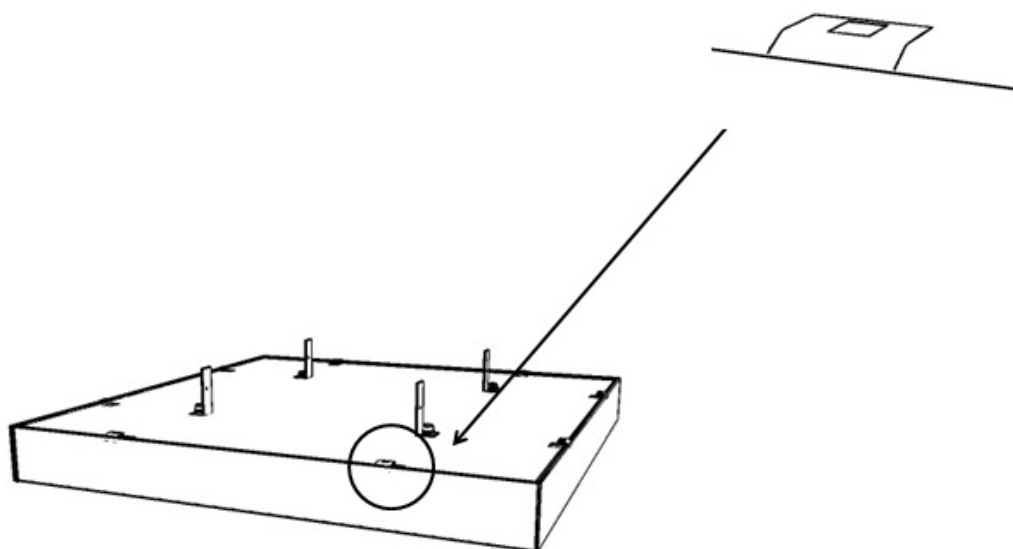


Рисунок 4.

6. Установить светильник с кронштейнами в ячейку потолка «Грильято», закрепить на подвесы, заранее установленные на потолке согласно рисунку 5, и отрегулировать по высоте подвеса.

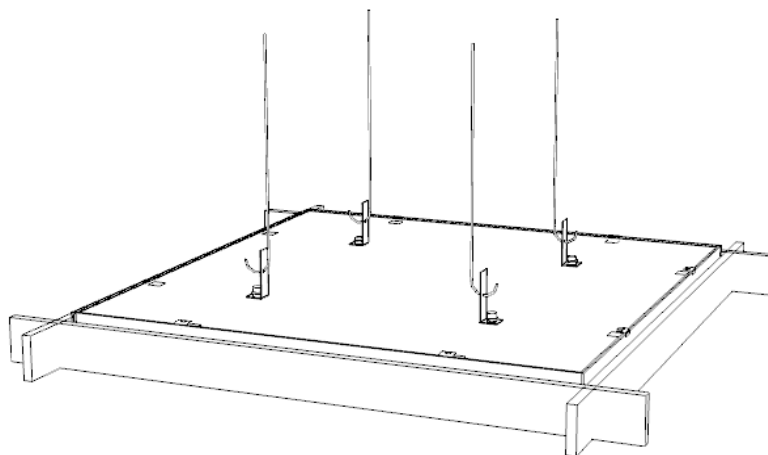


Рисунок 5.

7. Присоединить питающие провода к клеммной колодке согласно схеме 1 и маркировке на клеммной колодке светильника.

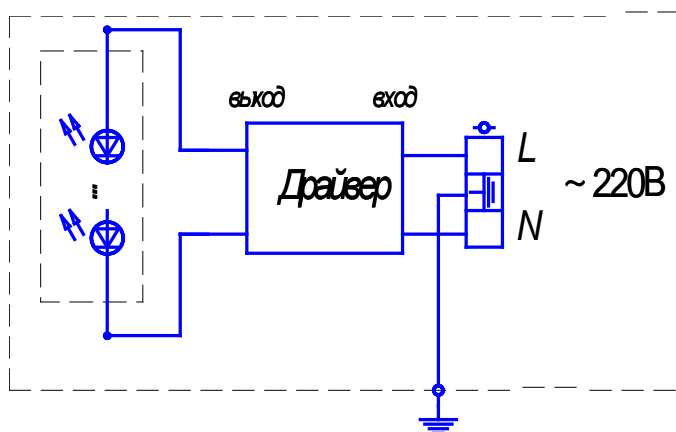


Схема 1.