



Светильники серии GALAD Тюльпан LED



ПАСПОРТ

Перед началом эксплуатации внимательно ознакомьтесь с настоящим паспортом!

Монтаж и обслуживание должны осуществляться только квалифицированными специалистами.

1 ОБЩИЕ УКАЗАНИЯ ПО ТЕХНИКЕ БЕЗОПАСНОСТИ

Настоящий паспорт содержит принципиальные указания, которые должны выполняться при монтаже, эксплуатации и техническом обслуживании светильника. Поэтому, перед монтажом и вводом его в эксплуатацию, он должен быть обязательно изучен монтажником, а также соответствующим обслуживающим персоналом и владельцем оборудования.

Необходимо соблюдать не только общие требования по технике безопасности, приведенные в данном разделе, но и специальные указания, приводимые в других разделах паспорта, а также существующие национальные, региональные или местные предписания, и предписания, действующие у владельца.

Персонал, осуществляющий монтаж, эксплуатацию, техническое обслуживание и контрольные осмотры оборудования, должен иметь соответствующую выполняемой работе квалификацию. Обязанности обслуживающего персонала и его компетенция должны точно определяться владельцем. Владелец обязан проконтролировать, чтобы вся информация, содержащаяся в паспорте, полностью соблюдалась обслуживающим персоналом.

Несоблюдение нижеуказанных требований по технике безопасности может повлечь за собой опасные последствия для здоровья и жизни человека, создать опасность для окружающей среды и оборудования, а также сделать недействительными любые требования по возмещению причиненного ущерба:

- Светильник устанавливается на трубу из негорючего материала.
- С целью исключения поражения электрическим током светильник должен быть заземлен. Заземление осуществляется через специальный разъем. Электрическая схема приведена на рисунке 1. Схема подключения разъема приведена на рисунке 3. **Эксплуатация светильников без заземления не допускается.**
- Подключение, отключение светильника от сети, устранение неисправностей производить только при отключенном напряжении.
- Напряжение сети должно соответствовать (220 ± 22) В/ 50Гц.
- Питающая сеть должна соответствовать требованиям ГОСТ 32144 и должна быть защищена от возникновения перенапряжений импульсных токов (грозовых и коммуникационных), согласно требованиям ГОСТ ИЕС 61643-11.
- Не допускается эксплуатация светильников с поврежденной изоляцией проводов и мест электрических соединений.
- Для обеспечения надежного крепления светильника на трубе крепежные болты должны быть затянуты с усилием 5...9 Н·м.
- Не допускаются к эксплуатации светильника лица, не изучившие данное руководство.
- Не допускаются к эксплуатации светильника лица, не имеющие достаточно опыта и знаний, за исключением случаев, когда за ними осуществляется надзор или проводится инструктаж лицом, отвечающим за их безопасность.
- Все электрические соединения должны быть надежно затянуты и защищены от попадания влаги.
- Соответствие электрического подключения светильника правилам безопасности должен проверить квалифицированный специалист. Необходимо отключать светильник от электросети при проведении ремонта и технического обслуживания.
- На поверхности рассеивателя допускается затенение от питающего кабеля.

Эксплуатационная надежность и продолжительность срока службы светильников зависит от правильности выполнения условий настоящего паспорта.

2 НАЗНАЧЕНИЕ

2.1 Торшерные светильники серии GALAD Тюльпан LED (Рисунок 1) со светодиодными модулями предназначены для функционально-декоративного освещения парков, скверов, бульваров, зон отдыха, территорий микрорайонов, коттеджных поселков.

2.2 Светильники соответствуют классу защиты 1 от поражения электрическим током по ГОСТ 12.2.007.0-75, в части воздействия механических факторов внешней среды, группе условий эксплуатации М2 по ГОСТ 17516.1.

2.3 Вид климатического исполнения У1 по ГОСТ 15150, при этом высота эксплуатации над уровнем моря до 2000 м.

2.4 Температура окружающего воздуха при эксплуатации от минус 45 до плюс 40 °С.

3 ОСНОВНЫЕ ТЕХНИЧЕСКИЕ ДАННЫЕ

Таблица 1 – Технические характеристики светильника.

1 Частота, Гц	50	4 Степень защиты	IP54
2 Входное напряжение, В ~	220В±10%	5 Срок службы, лет, не менее	12
3 Источник света	Светодиодный модуль	6 Масса светильника не более, кг	11,5

Производитель оставляет за собой право вносить в конструкцию и комплектацию изделия технические изменения и усовершенствования, не ухудшающие технические характеристики изделия, в любое время и без предварительного уведомления.

4 КОМПЛЕКТНОСТЬ

4.1 В комплект поставки входят:

- светильник 1 шт.;
- паспорт 1 шт.;
- разъем фирмы "Techno" 1 шт.;
- упаковочная коробка 1 шт.

5 УКАЗАНИЯ ПО ЭКСПЛУАТАЦИИ

5.1 Для подключения светильника к питающей сети предусмотрены герметичные разъемы фирмы «Techno», обеспечивающие надежный контакт и полную защиту электрических токопроводящих частей от попадания влаги. Подключение светильника через разъемы фирмы "Techno" к питающей сети **обязательно**, при подключении светильника к питающей сети любыми другими способами автоматически снимает гарантию на светильник. Схема подключения разъема к питающему кабелю представлена на рисунке 2.

5.2 Соединить разъем светильника (поз.1) Рисунок 1 с ответным разъемом, установленным на питающий кабель.

5.3 Ослабить установочные винты (поз.2) Рисунок 1 таким образом, чтобы концы установочных винтов были заподлицо с внутренней поверхностью основания светильника (**Запрещается выворачивать полностью установочные винты**), установить светильник на трубу Ø50...60мм, затянуть установочные винты (поз.2) с усилием 5...9 Н·м.

6 ТЕХНИЧЕСКОЕ ОБСЛУЖИВАНИЕ

6.1 В процессе эксплуатации световые характеристики светильника могут ухудшаться из-за загрязнения защитного стекла. Для их сохранения необходимо проводить чистку поверхности стекла по мере его загрязненности.

6.2 Металлические детали светильника окрашены порошковой полиэфирной краской. При нарушении лакокрасочного покрытия детали восстановление производить аэрозольными эмалями в цвет восстанавливаемой детали.

7 СВИДЕТЕЛЬСТВО О ПРИЕМКЕ

7.1 Светильники соответствуют требованиям ГОСТ ИЕС 60598-2-3, ТУ3461-033-05758434-2012 и признаны годными для эксплуатации.

Дата изготовления

Штамп ОТК

Сертификат соответствия ЕАЭС № RU Д-РУ.НВ11.В.07712/20 от 06.03.2020 г.

Декларация о соответствии № ЕАЭС N RU Д-РУ.КА01.В.24626/20 от 13.04.2020 г.

8 ГАРАНТИИ ИЗГОТОВИТЕЛЯ

8.1 "Продавец" гарантирует, что продукция бренда GALAD («Товар») не имеет производственных и/или материальных дефектов, при условии, что она используется в соответствии со своим прямым назначением в соответствии с условиями контракта и паспортом на изделие, прилагаемого к «Товару», в течение 60 месяцев со дня ввода в эксплуатацию, но не более 66 месяцев с даты поставки «Товара» в соответствии с товарно-транспортной накладной на поставку товара.

8.2 Эта гарантия дается «Продавцом» «Покупателю» на стандартный «Товар» из своих каталогов.

8.3 Гарантия действительна только в следующих случаях:

- а) товар используется согласно соответствующей спецификации на «Товар» и соответствующим применением (согласно технической документации);
- б) любая установка и/или сборка «Товара» должна производиться специализированным техническим персоналом в соответствии с паспортом на изделие;
- в) показания температуры и напряжения при использовании «Товара» не превышены, и «Товар» не подлежал механическим нагрузкам, которые не соответствуют прямому использованию «Товара»;

г) товар установлен квалифицированным техническим персоналом согласно паспорту на изделие. **Товар нельзя изменять/ремонттировать** как без соответствующего письменного подтверждения, так и в соответствии с приложенными инструкциями;

д) «Покупатель» заранее провел все первоочередные оперативные меры, как прописано в паспорте на изделие, сопровождающего «Товар»;

е) забракованный «Товар» сохранен «Покупателем» в неисправном состоянии (включая источник света) в течение времени, которое необходимо «Продавцу» для проведения необходимых проверок заявленных дефектов/неисправностей, но не более 30 календарных дней со дня поступления претензии «Продавцу»;

ж) брак – как только он был надлежащим образом определен и его суть и масштаб надлежащим образом показаны – заявляется «Покупателем» в адрес «Продавца» в письменной форме и подлежит изъятию в соответствии с условиями контракта.

8.4 Гарантия не покрывает:

а) брак «Товара» в результате непредвиденных случаев: т.е. случайные обстоятельства и/или форс мажор (включая электрошок, молния, пожары, землетрясения, военные действия любого характера), которые не могут быть приписаны к дефектам «Товара» в результате производственного процесса.

б) брак, вызванный аварийными отключениями (всплесками) цепи.

8.5 Если у «Товара» обнаружен брак, покрываемый данной Гарантией и соблюдены все условия, «Продавец» на свое усмотрение решает отремонтировать и/или заменить «Товар» на такой же или аналогичный «Товар» – с учетом технологического прогресса, который произошел со времени выпуска оригинального «Товара».

8.6 Гарантия не обязана покрывать расходы, связанные с монтажом/демонтажом «Товара» (в том числе бракованного/ неисправного, замененного в связи с обнаружением брака/ неисправности).

8.7 «Покупатель» не вправе требовать от «Продавца» каких-либо расходов, вызванных хранением бракованного/неисправного «Товара».

8.8 При обнаружении «Покупателем» брака, дефектов в продукции при ее приемке, а так же при монтаже, наладке и эксплуатации в период гарантийного срока производятся следующие действия:

а) вызов представителя «Поставщика» обязателен;

б) проверка забракованного товара должна проходить в присутствии представителя «Покупателя».

8.9 В случае обнаружения неисправности светильника до истечения гарантийного срока следует обратиться на завод-изготовитель по адресу:

Россия, 171210, г. Лихославль, Тверская обл. ул. Первомайская, д.51, ООО Лихославльский завод «Светотехника».

9 УПАКОВКА, ТРАНСПОРТИРОВАНИЕ И ХРАНЕНИЕ

9.1 Упаковка светильников соответствует ГОСТ 23216.

9.2 Транспортирование светильников должно производиться в контейнерах, закрытым автотранспортом и в крытых железнодорожных вагонах в соответствии с ГОСТ 23216.

9.3 Условия хранения: навесы или помещения, где колебания температуры и влажности воздуха существенно отличаются от колебаний на открытом воздухе.

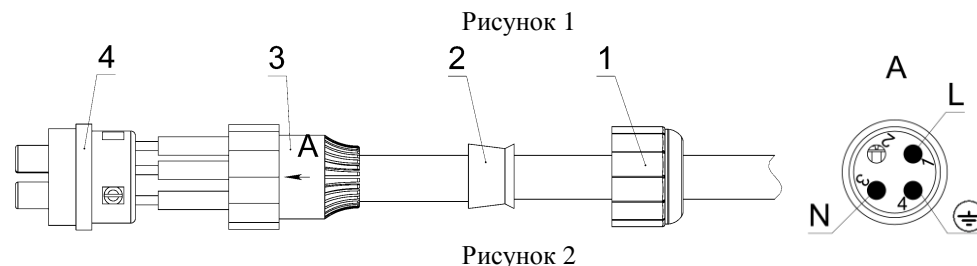
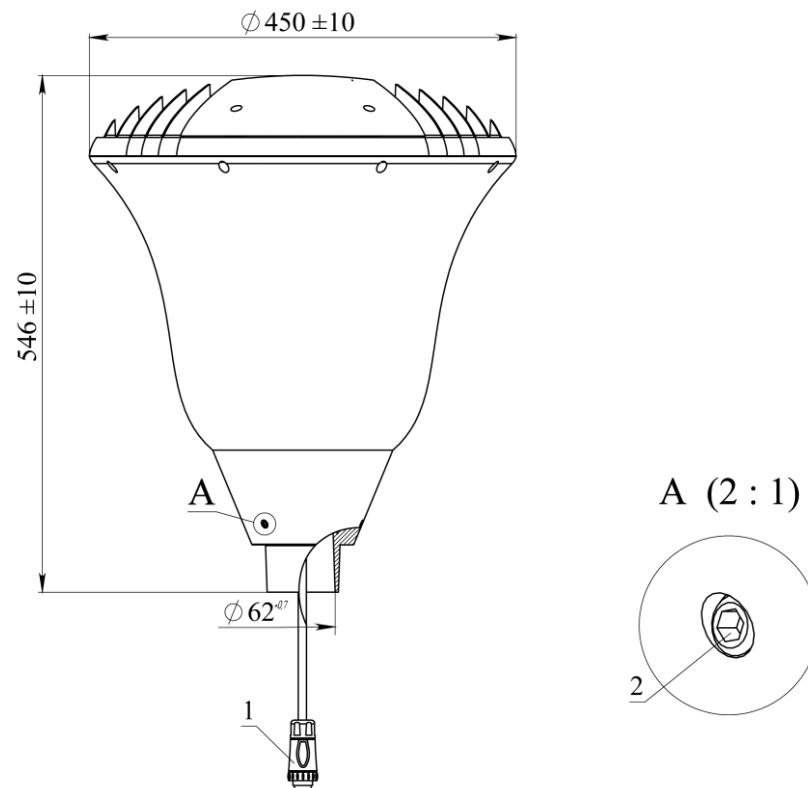
Температура воздуха: от минус 60 до плюс 50 °С.


Верхнее значение относительной влажности воздуха 100 % при плюс 25 °С.

9.4 Светильники хранят уложенными на стеллажи или поддоны в штабели высотой не более 1,7 м. Хранение светильников должно обеспечивать их сохранность от механических повреждений.

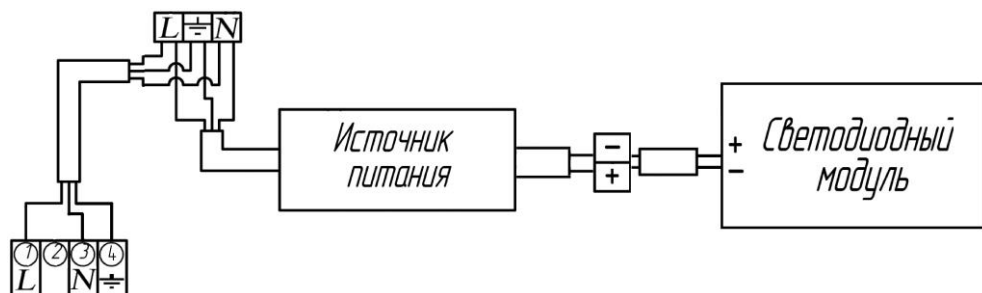
10 СВЕДЕНИЯ ОБ УТИЛИЗАЦИИ

10.1 По истечении срока службы светильники разобрать на детали, рассортировать по видам материалов и сдать в специализированные организации по приемке вторсырья.



Установить на питающий кабель гайку (поз.1), герметизирующий элемент (поз.2), корпус разъема (поз.3), электрическую часть разъема (поз.4). Электрическую часть разъема (поз.4) подключить к заземленным жилам питающего кабеля согласно (вида «А» Рисунок 2). К контакту «1» - L («Фаза»); к контакту «3» - N («Ноль»); к контакту «4» -  заземление. (На рисунке 2 вид «А» выделены черным места подключения).

Электрическая схема подключения №1



	Потребляемая мощность, Вт	ТИП КСС	Узел крепления	Кол. диодов, шт.		Цветовая температура		Схема подключения		Цвет корпуса	
GALAG Тюльпан LED	40±5%	СПШ	Т60	18		2700K		1		YW360F	
	60±5%			26		3000K				YW355F	
	90±10%			40		3500K				RAL 9005	
	110±10%			72		4000K		2		RAL 7040	
	130±10%			80		5000K				RAL 7011	
										RAL 9023	