

ПАСПОРТ

на прожекторы серии
GALAD Тандем LED



1. Назначение

1.1 Прожектор GALAD Тандем LED (рисунок 1) предназначен для наружного освещения: для функционально-декоративного освещения фасадов зданий.

2. Общие указания по эксплуатации прожектора и технике безопасности

2.1 В этом разделе указаны требования по технике безопасности, несоблюдение которых может повлечь за собой опасные последствия для здоровья и жизни человека, ухудшить технические характеристики прожектора, создать опасность для окружающей среды и оборудования, а также сделать недействительными любые требования по возмещению причиненного ущерба.

2.2 Эксплуатация прожектора должна производиться в соответствии с «Правилами технической эксплуатации электроустановок потребителей» и инструкцией по монтажу, представленной в разделе 10 настоящего Паспорта. Электромонтаж прожектора в зависимости от исполнения производить в соответствии с разделом 10 настоящего паспорта.

2.3 Питающая сеть должна соответствовать требованиям ГОСТ 32144 и должна быть защищена от возникновения перенапряжений импульсных токов (грозовых и коммуникационных) согласно ГОСТ IEC 61643-11.

2.4 Персонал, осуществляющий монтаж, эксплуатацию и техническое обслуживание оборудования, должен иметь соответствующую выполняемой работе квалификацию, а также должен быть ознакомлен с требованиями настоящего Паспорта.

2.5 Монтаж и демонтаж прожектора необходимо производить только при отключенном напряжении питания.

2.6 Установка прожектора производится на стену фасада здания.

2.7 Запрещается эксплуатация прожектора без защитного заземления с целью исключения поражения человека электрическим током.

2.8 Не допускается эксплуатация прожекторов с поврежденной изоляцией проводов и мест электрических соединений.

2.9 Все электрические соединения должны быть затянуты и защищены от попадания влаги.

2.10 В случае возникновения неисправности необходимо сразу отключить прожектор от питающей сети.

2.11 Запрещается самостоятельно производить разборку и ремонт прожектора.

2.12 Во избежание снижения светового потока прожектора, связанного с загрязнением защитного стекла, по мере загрязнения необходимо проводить чистку защитного стекла мягкой тканью, смоченной в мыльном растворе.

3. Комплектность

В комплект поставки входят:

- прожектор.....1 шт.;
- паспорт.....1 шт.;
- упаковочная коробка.....1 шт.

4. Упаковка, транспортирование и хранение

4.1 Упаковка прожектора соответствует ГОСТ 23216.

4.2 Транспортирование прожектора должно производиться в контейнерах, закрытым автотранспортом и в крытых железнодорожных вагонах в соответствии с ГОСТ 23216.

4.3 Прожекторы хранят уложенными на стеллажи или поддоны в штабели высотой не более 1,65м. Хранение прожекторов должно обеспечивать их сохранность от механических повреждений.

4.4 Условия хранения: навесы или помещения, где колебания температуры и влажности воздуха несущественно отличаются от колебаний на открытом воздухе. Температура воздуха: от -50 до +50 °С. Верхнее значение относительной влажности воздуха 100 % при +25 °С.

5. Гарантийные обязательства

5.1 "Продавец" гарантирует, что продукция бренда GALAD («Товар») не имеет производственных и/или материальных дефектов, при условии, что она используется в соответствии со своим прямым назначением в соответствии с условиями Контракта и паспортом на изделие, прилагаемого к Товару, в течение 60 месяцев со дня ввода в эксплуатацию, но не более 66 месяцев с даты поставки Товара в соответствии с товарно-транспортной накладной на поставку товара.

5.2 Эта гарантия дается «Продавцом» «Покупателю» на стандартный «Товар» из своих каталогов.

5.3 Гарантия действительна только в следующих случаях:

а) товар используется согласно соответствующей спецификации на «Товар» и соответствующим применением (согласно технической документации);

б) любая установка и/или сборка «Товара» должна производиться специализированным техническим персоналом в соответствии с паспортом на изделие;

в) показания температуры и напряжения при использовании «Товара» не превышены, и «Товар» не подлежал механическим нагрузкам, которые не соответствуют прямому использованию «Товара»;

г) товар установлен квалифицированным техническим персоналом согласно паспорту на изделие. **Товар нельзя изменять/ремонтить** как без соответствующего письменного подтверждения, так и в соответствии с приложенными инструкциями;

д) «Покупатель» заранее провел все первоочередные оперативные меры, как прописано в паспорте на изделие, сопровождающего «Товар»;

е) забракованный «Товар» сохранен «Покупателем» в неисправном состоянии (включая источник света) в течение времени, которое необходимо «Продавцу» для проведения необходимых проверок заявленных дефектов/неисправностей, но не более 30 календарных дней со дня поступления претензии «Продавцу»;

ж) брак – как только он был надлежащим образом определен и его суть и масштаб надлежащим образом показаны – заявляется «Покупателем» в адрес «Продавца» в письменной форме и подлежит изъятию в соответствии с условиями контракта.

5.4 Гарантия не покрывает:

а) брак «Товара» в результате непредвиденных случаев: т.е. случайные обстоятельства и/или форс мажор (включая электрошок, молния, пожары, землетрясения, военные действия любого характера), которые не могут быть приписаны к дефектам «Товара» в результате производственного процесса.

б) брак, вызванный аварийными отключениями (всплесками) цепи.

5.5 Если у «Товара» обнаружен брак, покрываемый данной Гарантией и соблюдены все условия, «Продавец» на свое усмотрение решает отремонтировать и/или заменить «Товар» на такой же или аналогичный «Товар» – с учетом технологического прогресса, который произошел со времени выпуска оригинального «Товара».

5.6 Гарантия не обязана покрывать расходы, связанные с монтажом/демонтажом «Товара» (в том числе бракованного/ неисправного, замененного в связи с обнаружением брака/ неисправности).

5.7 «Покупатель» не вправе требовать от «Продавца» каких-либо расходов, вызванных хранением бракованного/неисправного «Товара».

5.8 При обнаружении «Покупателем» брака, дефектов в продукции при ее приемке, а так же при монтаже, наладке и эксплуатации в период гарантийного срока производятся следующие действия:

а) вызов представителя «Поставщика» обязателен;

б) проверка забракованного товара должна проходить в присутствии представителя «Покупателя».

5.9 В случае обнаружения неисправности прожектора до истечения гарантийного срока следует обратиться на завод-изготовитель по адресу:

Россия, 171210, г. Лихославль, Тверская обл. ул. Первомайская, д.51, ООО Лихославльский завод «Светотехника».

6. Утилизация

6.1 По истечении срока службы прожектор разобрать на детали, рассортировать по видам материалов и сдать в специализированные организации по приемке вторсырья.

7. Свидетельство о приемке

7.1 Прожектор GALAD Тандем LED (см. маркировку) соответствует требованиям ГОСТ IEC 60598-2-5, ТУ3461-033-05758434-2012 и признан годным для эксплуатации.

Декларация о соответствии: ЕАЭС N RU Д-РУ.КА01.В.18279/19 от 05.12.2019

Декларация о соответствии: ЕАЭС N RU Д-РУ.МЮ62.В.00722/20 от 28.02.2020

Дата изготовления 09.2021

Штамп ОТК

Основные технические характеристики прожектора указаны на маркировке согласно ГОСТ IEC 60598-1.

- торговая марка;
- наименование;
- страна-изготовитель, логотип изготовителя;
- напряжение питания;
- потребляемая мощность прожектора;
- IP и т.д.

8. Сведения о сертификации

8.1 Прожекторы серии GALAD Тандем LED соответствуют требованиям ТР ТС 020/2011 и ТР ТС 004/2011.

Декларация о соответствии: ЕАЭС N RU Д-РУ.МЮ62.В.00722/20 от 28.02.2020

9. Технические характеристики

9.1 Пример расшифровки условного обозначения прожектора GALAD Тандем LED:

Прожектор GALAD Тандем LED-32-Medium (1950/830/RAL7047/0/R/D), где:

32 - потребляемая мощность, Вт;

Medium - тип вторичной оптики;

1950 - световой поток, лм;

830 – **8** - коэффициент общего индекса цветопередачи (Ra=80);

30 - коэффициент коррелированной цветовой температуры (Т_{цв}=3000 К);

RAL 7047 - цвет прожектора согласно заказу;

0 - система управления: **0** - управление отсутствует;

1 - DALI;

2 - 0-10В.

R - исполнение рамки: **R** - round;

S - square.

D - кол-во оптических элементов: **S** - Single;

D - Double.

Таблица 1. Общие технические характеристики для серии

1. Источник света	светодиодный модуль	9. Климатическое исполнение (по ГОСТ 15150)	У1 (от -45°С до +40°С)
2. Материал корпуса, Материал защитного стекла	литой алюминий, закаленное стекло	10. Группа условий эксплуатации в части воздействия механических факторов внешней среды (по ГОСТ 17516.1)	M2
3. Номинальное напряжение питающей сети, В (по ГОСТ 29322)	230 ± 23	11. Максимальное сечение сетевого кабеля, мм ²	2,5
4. Частота питающей сети, Гц (по ГОСТ 29322)	50 ± 0,4	12. Наружный диаметр кабеля, мм	6 ÷ 10
5. Коэффициент мощности, не менее	0,98	13. Стандартный цвет (RAL)	YW360F – черный металл
6. Степень защиты оптического отсека (по ГОСТ 14254)	IP66	14. Масса, не более	4
7. Степень защиты электрического отсека (по ГОСТ 14254)	IP66	15. Срок службы, лет	12
8. Класс защиты от поражения электрическим током (по ГОСТ 12.2.007.0)	I		

Примечание: Производитель оставляет за собой право вносить в конструкцию и комплектацию изделия технические изменения и усовершенствования, не ухудшающие технические характеристики изделия, в любое время и без предварительного уведомления.

10. Инструкция по монтажу

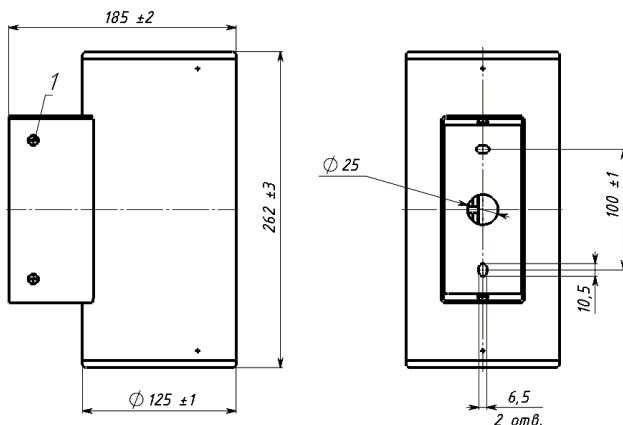


Рисунок 1. Габаритные и установочные размеры прожекторов серии

GALAD Тандем LED

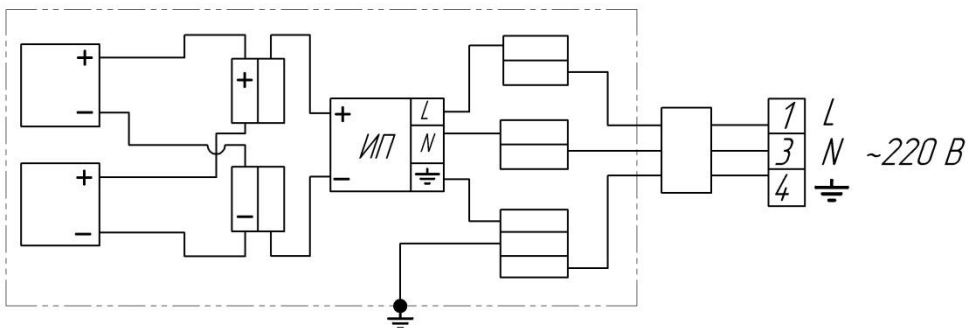


Рисунок 2. Схема электрических соединений прожекторов

GALAD Тандем LED мощностью 17 Вт

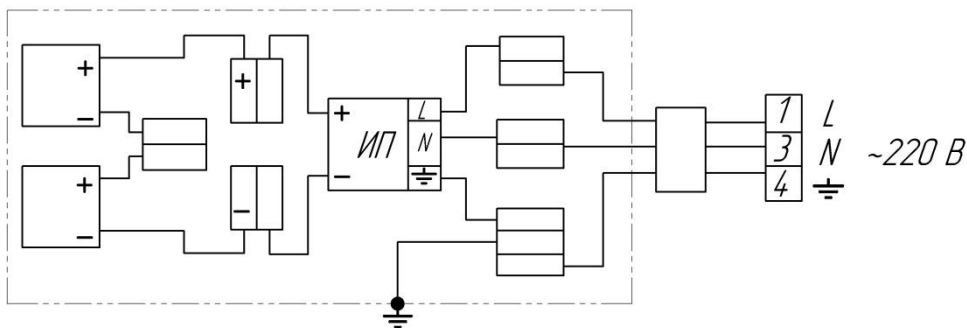


Рисунок 3. Схема электрических соединений прожекторов

GALAD Тандем LED мощностью 32 Вт

10.1 Конструкция прожектора предусматривает установку на стену фасадов зданий.

10.2 Для установки прожектора (см. рисунок 4) выкрутить шестигранным ключом S2,5 4 винта крепления установочной скобы к корпусу.

10.3 Подключение к сети осуществляется при помощи кабеля, выведенного через центральное отверстие установочной скобы прожектора (см. рисунок 5), при этом провод в коричневой изоляции – фаза, в синей изоляции - ноль, зелено-желтый - заземление. Далее закрепить установочную скобу на опорную поверхность через 2 отверстия, используя саморезы или другой крепеж диаметром 6 мм.

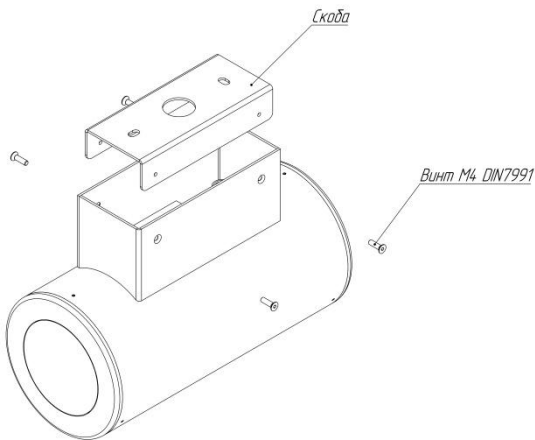


Рисунок 4

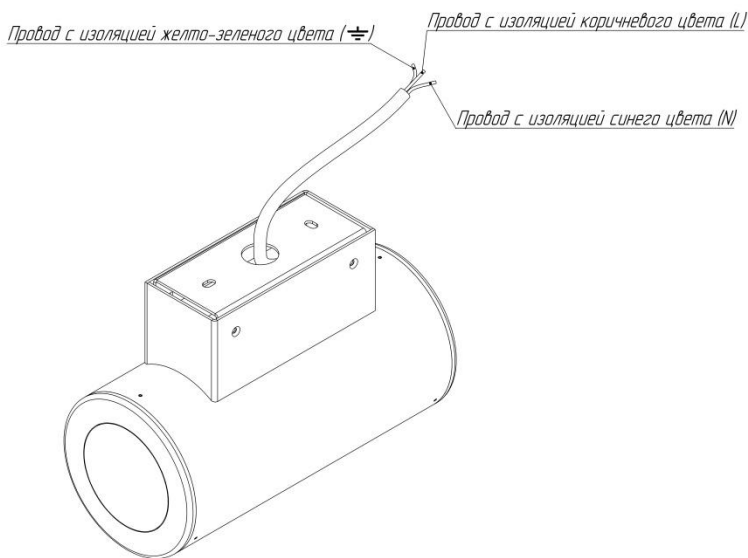


Рисунок 5

Россия, 171210, г. Лихославль, Тверская обл., ул. Первомайская,
д.51, ООО Лихославльский завод «Светотехника»