



# ПАСПОРТ



## Светильники серии ЖСУ/ГСУ/РСУ09 «Капля»

*Перед началом эксплуатации внимательно ознакомьтесь с настоящим паспортом!*

*Монтаж и обслуживание должны осуществляться только квалифицированными специалистами.*

### 1 ОБЩИЕ УКАЗАНИЯ ПО ТЕХНИКЕ БЕЗОПАСНОСТИ

Настоящий паспорт содержит принципиальные указания, которые должны выполняться при монтаже, эксплуатации и техническом обслуживании светильника. Поэтому, перед монтажом и вводом его в эксплуатацию, паспорт должен быть обязательно изучен монтажником, а также соответствующим обслуживающим персоналом и владельцем оборудования.

Необходимо соблюдать не только общие требования по технике безопасности, приведенные в данном разделе, но и специальные указания, приводимые в других разделах паспорта, а также существующие национальные, региональные или местные предписания, и предписания, действующие у владельца.

Персонал, осуществляющий монтаж, эксплуатацию, техническое обслуживание и контрольные осмотры оборудования, должен иметь квалификацию, соответствующую выполняемой работе. Обязанности обслуживающего персонала и его компетенция должны точно определяться владельцем. Владелец обязан проконтролировать, чтобы все указания, содержащиеся в паспорте, полностью соблюдались обслуживающим персоналом.

Несоблюдение нижеуказанных требований по технике безопасности может повлечь за собой опасные последствия для здоровья и жизни человека, создать опасность для окружающей среды и оборудования, а также сделать недействительными любые требования по возмещению причинённого ущерба:

- Светильник устанавливается на трубу из негорючего материала.
- С целью исключения поражения электрическим током светильник должен быть заземлен. Для заземления светильник имеет выведенный из узла подвеса провод желто-зеленого цвета.

#### **Эксплуатация светильников без заземления не допускается!**

- Напряжение питающей сети должно соответствовать (220 ± 22) В, 50 Гц.
- Питающая сеть должна соответствовать требованиям ГОСТ 32144-2013 и должна быть защищена от возникновения перенапряжений импульсных токов (грозовых и коммуникационных), согласно ГОСТ Р 51992-2002 (МЭК 61643-1-98).
- Подключение, отключение светильника от сети, и устранение неисправностей производить только при отключенном напряжении.
- Не допускается эксплуатация светильника при повреждении защитного зажима.
- Не допускается эксплуатация светильников с поврежденной изоляцией проводов и мест электрических соединений.
- Не допускаются к эксплуатации светильника лица, не изучившие данное руководство.
- Не допускаются к эксплуатации светильника лица, не имеющие достаточно опыта и знаний, за исключением случаев, когда за ними осуществляется надзор или проводится инструктаж лицом, отвечающим за их безопасность.
- Все электрические соединения должны быть надёжно затянуты и защищены от попадания влаги.
- Соответствие электрического подключения светильника правилам безопасности должен проверить квалифицированный специалист. Необходимо отключать светильник от электросети при проведении ремонта и технического обслуживания.
- Запрещается использовать кабель электропитания для подъёма и переноски.

Эксплуатационная надёжность и продолжительность срока службы светильников зависит от правильности выполнения условий настоящего паспорта.

### 2 НАЗНАЧЕНИЕ

2.1 Светильники подвесные серии ЖСУ/ГСУ/РСУ09 «Капля» (рисунок 1 и 2) предназначены для функционально-декоративного освещения парков, скверов, бульваров, зон отдыха, территорий микрорайонов, коттеджных посёлков.

2.2 Светильники соответствуют классу защиты 1 от поражения электрическим током по ГОСТ 12.2.007.0-75, в части воздействия механических факторов внешней среды, группе условий эксплуатации М2 по ГОСТ 17516.1-90.

2.3 Вид климатического исполнения УХЛ1 и У1 (см. таблицу 2, графа «Условное обозначение светильника») по ГОСТ 15150-69, при этом высота эксплуатации над уровнем моря до 2000 м.

2.4 Температура окружающего воздуха при эксплуатации для УХЛ1 – от минус 60 до плюс 40 °С,

для У1 – от минус 25 до плюс 40 °С.

### 3 ОСНОВНЫЕ ТЕХНИЧЕСКИЕ ДАННЫЕ

Таблица 1 – Технические характеристики общие для всех типов светильника

1 Частота, Гц	50	5 Степень защиты	IP54
2 Номинальное напряжение, В	220	6 Срок службы, лет, не менее	10
3 Коэффициент мощности, не менее	0,85		

3.1 Технические характеристики для типов светильников – см. таблицу 2.

3.2 Производитель оставляет за собой право вносить в конструкцию и комплектацию изделия технические изменения и усовершенствования, не ухудшающие технические характеристики изделия, в любое время и без предварительного уведомления.

### 4 КОМПЛЕКТНОСТЬ

4.1 В комплект поставки входят:

- светильник, (лампа в комплект поставки не входит)..... 1 шт.;
- паспорт..... 1 шт.;
- упаковочная коробка..... 1 шт.

### 5 УКАЗАНИЯ ПО ЭКСПЛУАТАЦИИ

5.1 Светильник установить на подвеске кронштейна опоры – трубе диаметром 42 мм и закрепить осью диаметром 8 мм с обязательной установкой шайб 8.01.10кп.019 – 2 шт. и шпильков 3,2x25 – 2 шт.

5.2 Подключить провода сети к проводам, выходящим из светильника, согласно схеме включения (рисунок 3 или 4), при этом нулевой провод сети подключить к синему проводу, фазный провод к белому проводу, а провод заземления к проводу заземления желто-зеленого цвета.

5.3 Для установки лампы необходимо снять защитное стекло, повернув его против часовой стрелки на 60 градусов.

5.4 При подготовке изделия к работе проверить крепление проводов.

5.5 При установке защитного стекла: совместить пазы на стекле с выступами на корпусе и повернуть его по часовой стрелке до упора.

5.6 Установить лампу соответствующего типа и мощности (см. таблицу 2).

5.7 Время пускового режима ламп: ДНаТ - 6-10 минут, ДРИ – 2-4 минуты, ДРЛ – примерно 5 минут.

**Внимание !!!** Во избежание выхода из строя ИЗУ не допускается непрерывная работа светильников с неисправной лампой более 500 часов, т.к. ИЗУ находится в режиме генерации импульсов (для светильников ЖСУ/ГСУ).

### 6 ТЕХНИЧЕСКОЕ ОБСЛУЖИВАНИЕ

6.1 В процессе эксплуатации световые характеристики светильника могут ухудшаться из-за загрязнения защитного стекла. Для их сохранения необходимо проводить чистку поверхности стекла по мере его загрязнённости.

6.2 Перегоревшую лампу заменить лампой того же типа и мощности.

6.3 Металлические детали светильника окрашены порошковой полиэфирной краской. При нарушении лакокрасочного покрытия детали восстановление производить аэрозольными эмалями в цвет восстанавливаемой детали.

### 7 СВИДЕТЕЛЬСТВО О ПРИЕМКЕ

7.1 Светильники подвесные серии ЖСУ/ГСУ/РСУ09 «Капля» (см. таблицу 2, графа «Отметка ОТК») соответствуют требованиям ГОСТ ИЕС 60598-2-3-2012, ТУ3461-033-05758434-2012 и признаны годными для эксплуатации.

Дата изготовления	Штамп ОТК
-------------------	-----------

Сертификат соответствия № TC RU C-RU.АЖ26.В.02904	с 13.06.2018 г.
Сертификат соответствия № TC RU C-RU.АЖ26.В.04667	с 18.10.2018 г.

### 8 ГАРАНТИИ ИЗГОТОВИТЕЛЯ

8.1 «Продавец» гарантирует, что продукция бренда GALAD («Товар») не имеет производственных и/или материальных дефектов, при условии, что она используется в соответствии со своим прямым назначением в соответствии с условиями контракта и паспортом на изделие, прилагаемого к «Товару», в течение 18 месяцев со дня ввода в эксплуатацию, но не более 24 месяцев с даты поставки «Товара» в соответствии с товарно-транспортной накладной на поставку товара.

8.2 Эта гарантия дается «Продавцом» «Покупателю» на стандартный «Товар» из своих каталогов.

8.3 Гарантия действительна только в следующих случаях:

а) товар используется согласно соответствующей спецификации на «Товар» и соответствующим применением (согласно технической документации);

б) любая установка и/или сборка «Товара» должна производиться специализированным техническим персоналом в соответствии с паспортом на изделие;

в) показания температуры и напряжения при использовании «Товара» не превышены, и «Товар» не подлежал механическим нагрузкам, которые не соответствуют прямому использованию «Товара»;

г) товар установлен квалифицированным техническим персоналом согласно паспорту на изделие.

**Товар нельзя изменять/ремонттировать** как без соответствующего письменного подтверждения, так и в соответствии с приложенными инструкциями;

д) «Покупатель» заранее проверел все первоочередные оперативные меры, как прописано в паспорте на изделие, сопровождающего «Товар»;

е) забракованный «Товар» сохранен «Покупателем» в неисправном состоянии (включая источник света) в течение времени, которое необходимо «Продавцу» для проведения необходимых проверок заявленных дефектов/неисправностей, но не более 30 календарных дней со дня поступления претензии «Продавцу»;

ж) брак – как только он был надлежащим образом определен и его суть и масштаб надлежащим образом показаны – заявляется «Покупателем» в адрес «Продавца» в письменной форме и подлежит изъятию в соответствии с условиями контракта.

8.4 Гарантия не покрывает:

а) брак «Товара» в результате непредвиденных случаев: т.е. случайные обстоятельства и/или форс мажор (включая электрошок, молния, пожары, землетрясения, военные действия лобого характера), которые не могут быть приписаны к дефектам «Товара» в результате производственного процесса.

б) брак, вызванный аварийными отключениями (всплесками) цепи.

8.5 Если у «Товара» обнаружен брак, покрываемый данной Гарантией и соблюдены все условия, «Продавец» на свое усмотрение решает отремонтировать и/или заменить «Товар» на такой же или аналогичный «Товар» – с учетом технологического прогресса, который произошел со времени выпуска оригинального «Товара».

8.6 Гарантия не обязана покрывать расходы, связанные с монтажом/демонтажом «Товара» (в том числе бракованного/ неисправного, замененного в связи с обнаружением брака/ неисправности).

8.7 «Покупатель» не вправе требовать от «Продавца» каких-либо расходов, вызванных хранением бракованного/неисправного «Товара».

8.8 При обнаружении «Покупателем» брака, дефектов в продукции при ее приемке, а так же при монтаже, наладке и эксплуатации в период гарантийного срока производятся следующие действия:

а) вызов представителя «Поставщика» обязателен;

б) проверка забракованного товара должна проходить в присутствии представителя «Покупателя»;

8.9 В случае обнаружения неисправности светильника до истечения гарантийного срока следует обратиться на завод-изготовитель по адресу:

Россия, 171210, г. Лихославль, Тверская обл., ул. Первомайская, д.51, ООО Лихославльский завод «Светотехника».

## 9 УПАКОВКА, ТРАНСПОРТИРОВАНИЕ И ХРАНЕНИЕ

9.1 Упаковка светильников соответствует ГОСТ23216-78.

9.2 Транспортирование светильников должно производиться в контейнерах, закрытым автотранспортом и в крытых железнодорожных вагонах в соответствии с ГОСТ23216-78.

9.3 Условия хранения: навесы или помещения, где колебания температуры и влажности воздуха несущественно отличаются от колебаний на открытом воздухе.

Температура воздуха: от минус 60 до плюс 50 °С,

Верхнее значение относительной влажности воздуха 100 % при плюс 25 °С.

9.4 Светильники хранят уложенными на стеллажи или поддоны в штабели высотой не более 1,65 м.

Хранение светильников должно обеспечивать их сохранность от механических повреждений.

## 10 УТИЛИЗАЦИЯ

10.1 По истечении срока службы светильники разобрать на детали, рассортировать по видам материалов и сдать в специализированные организации по приемке и переработке вторсырья.

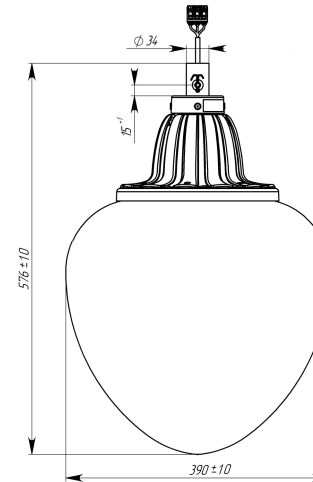


Рисунок 1  
(Модификации ...-001, ...-002)

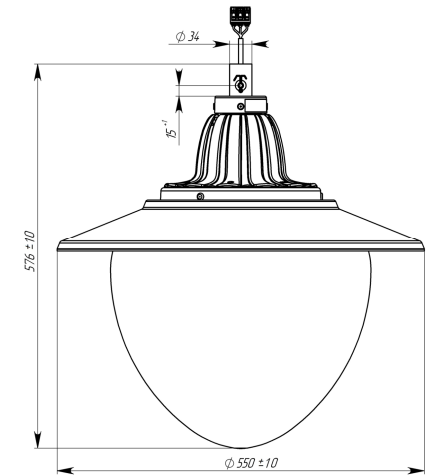


Рисунок 2  
(Модификации ...-003, ...-004)

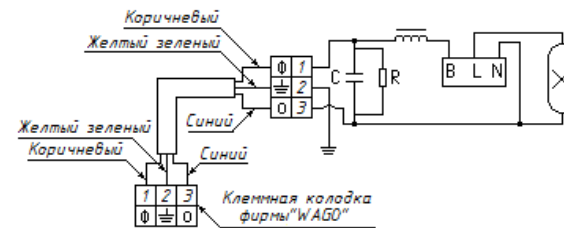


Рисунок 3  
Схема подключения  
светильников ЖСУ/ГСУ09

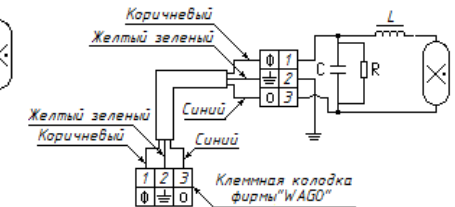


Рисунок 4  
Схема подключения  
светильников РСУ09

Таблица 2 – технические характеристики для типов светильников

Отметка ОТК	Условное обозначение светильника	Рисунок	Тип лампы	Номинальная мощность, Вт	КПД, %, не менее	Масса, кг, не более
	ЖСУ09-70-001 УХЛ1	1	*NAV - Т 70 фирмы «OSRAM»	70	66	7,8
	ЖСУ09-70-002 УХЛ1	1	*NAV - Т 70 фирмы «OSRAM»	70	77	8,5
	ЖСУ09-70-003 УХЛ1	2	*NAV - Т 70 фирмы «OSRAM»	70	61	7,0
	ЖСУ09-70-004 УХЛ1	2	*NAV - Т 70 фирмы «OSRAM»	70	71	7,8
	ЖСУ09-100-001 УХЛ1	1	*NAV - Т 100 фирмы «OSRAM»	100	73	8,0
	ЖСУ09-100-002 УХЛ1	1	*NAV - Т 100 фирмы «OSRAM»	100	78	8,5
	ЖСУ09-100-003 УХЛ1	2	*NAV - Т 100 фирмы «OSRAM»	100	69	8,0
	ЖСУ09-100-004 УХЛ1	2	*NAV - Т 100 фирмы «OSRAM»	100	71	8,8
	ЖСУ09-150-001 УХЛ1	1	*NAV Т 150 фирмы «OSRAM»	150	69	8,5
	ЖСУ09-150-002 УХЛ1	1	*NAV Т 150 фирмы «OSRAM»	150	71	9,5
	ЖСУ09-150-003 УХЛ1	2	*NAV Т 150 фирмы «OSRAM»	150	69	8,0
	ЖСУ09-150-004 УХЛ1	2	*NAV Т 150 фирмы «OSRAM»	150	69	8,8
	PCY09-80-001 У1	1	*HQL 80 фирмы «OSRAM»	80	65	6,1
	PCY09-80-002 У1	1	*HQL 80 фирмы «OSRAM»	80	72	6,5
	PCY09-80-003 У1	2	*HQL 80 фирмы «OSRAM»	80	65	6,3
	PCY09-80-004 У1	2	*HQL 80 фирмы «OSRAM»	80	72	6,7
	PCY09-125-001 У1	1	*HQL 125 фирмы «OSRAM»	125	65	6,1
	PCY09-125-002 У1	1	*HQL 125 фирмы «OSRAM»	125	72	6,5
	PCY09-125-003 У1	2	*HQL 125 фирмы «OSRAM»	125	60	8,5
	PCY09-125-004 У1	2	*HQL 125 фирмы «OSRAM»	125	67	9,0
	ГСУ09-70-001 УХЛ1	1	*HQI-Т 70 фирмы «OSRAM»	70	72	6,3
	ГСУ09-70-002 УХЛ1	1	*HQI-Т 70 фирмы «OSRAM»	70	76	7,1
	ГСУ09-70-003 УХЛ1	2	*HQI-Т 70 фирмы «OSRAM»	70	65	7,0
	ГСУ09-70-004 УХЛ1	2	*HQI-Т 70 фирмы «OSRAM»	70	77	7,8
	ГСУ09-100-001 УХЛ1	1	*HQI-Т 100 фирмы «OSRAM»	100	65	6,8
	ГСУ09-100-002 УХЛ1	1	*HQI-Т 100 фирмы «OSRAM»	100	78	7,6
	ГСУ09-100-003 УХЛ1	2	*HQI-Т 100 фирмы «OSRAM»	100	65	7,5
	ГСУ09-100-004 УХЛ1	2	*HQI-Т 100 фирмы «OSRAM»	100	75	8,3
	ГСУ09-150-001 УХЛ1	1	*HQI-Т 150 фирмы «OSRAM»	150	67	7,2
	ГСУ09-150-002 УХЛ1	1	*HQI-Т 150 фирмы «OSRAM»	150	78	8,0
	ГСУ09-150-003 УХЛ1	2	*HQI-Т 150 фирмы «OSRAM»	150	65	7,8
	ГСУ09-150-004 УХЛ1	2	*HQI-Т 150 фирмы «OSRAM»	150	75	8,6

\*Допускается применение газоразрядных ламп данного типа и мощности других производителей

Таблица 3 - Цвет светильника

Цвет светильника	Отметка ОТК
RAL 7040 муар цвет – серый	
RAL 7035 муар цвет – светло серый	
RAL 9023 муар перламутровый темно-серый металлик	
RAL 9005 муар цвет – черный	