

# ПАСПОРТ

на светильник серии для наружного освещения

Оптолюкс Макси LED



EAC CE



Международная  
светотехническая  
корпорация

ООО МСК «БЛГРУПП»

## **1 Назначение**

Светильник для утилитарного наружного освещения серии Оптолюкс Макси предназначен для освещения улиц, дорог, широкополосных шоссе и вылетных магистралей класса А1, площадей, бульваров, автостоянок, железнодорожных платформ, дворовых территорий и площадей перед торговыми центрами.

## **2 Общие указания по эксплуатации светильника и технике безопасности**

2.1 В этом разделе указаны требования по технике безопасности, несоблюдение которых может повлечь за собой опасные последствия для здоровья и жизни человека, ухудшить технические характеристики светильника, создать опасность для окружающей среды и оборудования, а также сделать недействительными любые требования по возмещению причинённого ущерба.

2.2 Эксплуатация светильника должна производиться в соответствии с «Правилами технической эксплуатации электроустановок потребителей» и инструкцией по монтажу, представленной в разделе 10 настоящего Паспорта. Электромонтаж светильника в зависимости от исполнения производить в соответствии с разделом 10 настоящего паспорта.

2.3 Питающая сеть должна соответствовать требованиям ГОСТ 32144-2013 и должна быть защищена от возникновения перенапряжений импульсных токов (грозовых и коммуникационных) согласно ГОСТ IEC 61643-11-2013

2.4 Персонал, осуществляющий монтаж, эксплуатацию и техническое обслуживание оборудования, должен иметь соответствующую выполняемой работе квалификацию, а также должен быть ознакомлен с требованиями настоящего Паспорта.

2.5 Монтаж и демонтаж светильника необходимо производить только при отключенном напряжении питания.

2.6 Установка светильника производится на кронштейн. Для обеспечения надежного крепления светильника крепёж должен быть затянут в соответствии с требованиями, указанными в разделе 10 настоящего Паспорта.

2.7 Запрещается эксплуатация светильника без защитного заземления с целью исключения поражения человека электрическим током.

2.8 Запрещается эксплуатация светильника при повреждении узла крепления разъёма, а также с поврежденной изоляцией проводов и мест электрических соединений.

2.9 Все электрические соединения должны быть затянуты и защищены от попадания влаги.

2.10 В случае возникновения неисправности необходимо сразу отключить светильник от питающей сети.

2.11 Запрещается самостоятельно производить разборку и ремонт светильника.

2.12 Во избежание снижения светового потока светильника, связанного с загрязнением защитного стекла, по мере загрязнения необходимо проводить чистку защитного стекла мягкой тканью, смоченной в мыльном растворе.

2.13. Запрещается эксплуатация светильников внутри помещений.

2.14. Высота эксплуатации над уровнем моря до 2000 м.

## **3 Комплектность**

В комплект поставки входят:

- светильник 1 шт.;
- паспорт 1 шт.;
- упаковочная коробка 1 шт.

## **4 Упаковка, транспортирование и хранение**

4.1 Упаковка светильника соответствует ГОСТ 23216-78.

4.2 Транспортирование светильника должно производиться в контейнерах, закрытым автотранспортом и в крытых железнодорожных вагонах в соответствии с ГОСТ 23216-78.

4.3 Светильники хранят уложенными на стеллажи или поддоны в штабели высотой не более 1,65м. Хранение светильников должно обеспечивать их сохранность от механических повреждений.

4.4 Условия хранения: навесы или помещения, где колебания температуры и влажности воздуха несущественно отличаются от колебаний на открытом воздухе. Температура воздуха: от -50 до +50 °С. Верхнее значение относительной влажности воздуха 100 % при +25 °С.

## **5 Гарантийные обязательства**

5.1. "Продавец" гарантирует, что светильники для наружного освещения серии Оптолукс Макси («Товар») не имеет производственных и/или материальных дефектов, при условии, что она используется в соответствии со своим прямым назначением в соответствии с условиями Контракта и паспортом на изделие, прилагаемого к Товару, в течение 60 месяцев со дня ввода в эксплуатацию, но не более 66 месяцев с даты поставки Товара в соответствии с товарно транспортной накладной на поставку товара.

5.2. Эта гарантия дается «Продавцом» «Покупателю» на стандартный Товар из своих каталогов.

5.3. Гарантия действительна только в следующих случаях:

а) товар используется согласно соответствующей Спецификации на «Товар» и соответствующим применением (согласно технической документации);

б) показания температуры и напряжения при использовании «Товара» не превышены, и «Товар» не подлежал механическим нагрузкам, которые не соответствуют прямому использованию «Товара»;

в) «Товар» установлен квалифицированным техническим персоналом согласно паспорту на изделие. «Товар» нельзя изменять/ремонтить как без соответствующего письменного подтверждения, так и в соответствии с приложенными инструкциями;

г) «Покупатель» заранее провел все первоочередные оперативные меры, как прописано в паспорте на изделие, сопровождающего «Товар»;

д) забракованный «Товар» сохранен «Покупателем» в неисправном состоянии (включая источник света) в течение времени, которое необходимо «Продавцу» для проведения необходимых проверок заявленных дефектов/ неисправностей, но не более 30 календарных дней со дня поступления претензии продавцу;

е) брак – как только он был надлежащим образом определен и его суть и масштаб надлежащим образом показаны – заявляется «Покупателем» в адрес «Продавца» в письменной форме и подлежит изъятию в соответствии с условиями Контракта.

5.4. Гарантия не покрывает:

а) повреждение «Товара» в результате непредвиденных случаев: т.е. случайные обстоятельства и/или форс мажор (включая пожары и землетрясения), которые не могут быть приписаны к дефектам «Товара» в результате производственного процесса.

б) брак, вызванный аварийными отключениями.

5.5. Если у «Товара» обнаружено повреждение, покрываемое данной Гарантией и соблюдены все условия, «Продавец» на свое усмотрение решает отремонтировать и/или заменить «Товар» на такой же или аналогичный «Товар» с учетом технологического прогресса, который произошел со времени выпуска оригинального «Товара».

5.6. Гарантия не обязана покрывать:

а) расходы, связанные с монтажом/ демонтажем «Товара» (в том числе бракованного/ неисправного, замененного в связи с обнаружением брака/ неисправности).

б) дефекты программного обеспечения или вирусы.

5.7. Гарантия не применяется к Системам Управления Светом.

5.8. «Покупатель» не вправе требовать от «Продавца» каких-либо расходов, вызванных хранением бракованного/ неисправного «Товара».

5.9. При обнаружении «Покупателем» брака, дефектов в продукции при ее приемке, а так же при монтаже, наладке и эксплуатации в период гарантийного срока производятся следующие действия:

а) вызов представителя «Продавца» обязателен;

б) проверка забракованного «Товара» должна проходить в присутствии представителя «Покупателя»;

в) «Покупатель» оформляет сопроводительную документацию: Акт (форма Торг-2) (или акт в произвольной форме), гарантийное письмо. В акте кроме заполнения обязательных граф указывает дату производства «Товара», введения в эксплуатацию, неисправность и дату обнаружения неисправности.

г) забракованная продукция подлежит возврату «Продавцу» на экспертизу в течение 5 (пяти) рабочих дней со дня отправки претензии;

д) «Продавец» проверяет возвращенную продукцию в течении 5 (пяти) рабочих дней со дня поступления товара. В случае, если по результатам исследования возвращенной продукции у «Продавца» установлена его вина в возникновении брака, «Продавец» в течение 10 дней с даты утверждения акта исследования за свой счет производит замену забракованной продукции на качественную, включая транспортные расходы.

е) продукция, признанная в результате перепроверки браком по вине «Покупателя» замене не подлежит. В случае необоснованно предъявленной претензии на продукцию транспортные расходы несут на «Покупателя»;

ж) при разногласии сторон проводится независимая экспертиза.

5.10. В случае обнаружения неисправности светильника до истечения гарантийного срока следует обратиться в центральный офис завода изготовителя по адресу:

Россия, 129626, г. Москва, ул. Проспект Мира, д.106, ООО МСК «БЛ ГРУПП»

## 6 Утилизация

По истечении срока службы светильник разобрать на детали, рассортировать по видам материалов и сдать в специализированные организации по приемке вторсырья.

## 7 Свидетельство о приемке

Светильник серии Оптолюкс Макси (см. маркировку) соответствует требованиям ГОСТ ИЕС 60598-2-3, ТУ3461-033-05758434-2012 и признан годным для эксплуатации.

Дата изготовления

Штамп ОТК

Основные технические характеристики светильника указаны на маркировке согласно ГОСТ ИЕС 60598-2-3.

- торговая марка;
- наименование;
- страна-изготовитель, логотип изготовителя;
- напряжение питания;
- потребляемая мощность светильника;
- номинальная предельно допустимая температура окружающей среды to.
- IP;

## 8 Сведения о сертификации

Светильники серии Оптолюкс Макси соответствуют требованиям:

Декларация о соответствии: ЕАЭС N RU Д-RU.PA03.B.92544/22 от 09.06.2022

Сертификат соответствия: ЕАЭС RU C-RU.AT21.B.00107/22 от 14.02.2022



## 9 Технические характеристики

### 9.1 Структура наименования модификации светильника **Оптолюкс Макси**

#### Оптолюкс Макси LED-140-ШБ1А-IP66-У1 (740/D/X/RAL9023/U50/TG/PRO/G1)

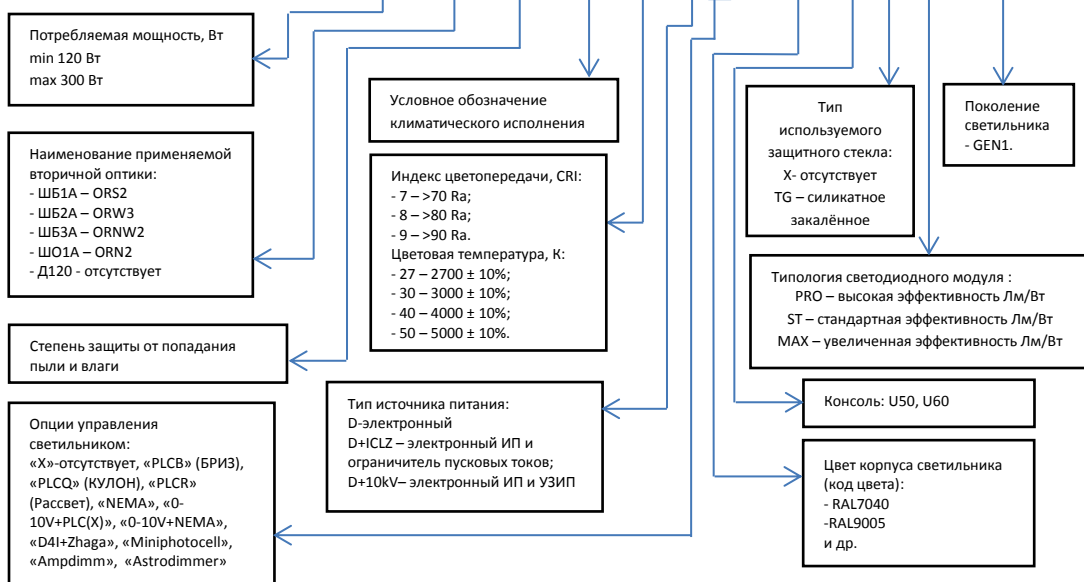


Таблица 9.1 Общие технические характеристики для серии

|  |                                   |   |                    |
|--|-----------------------------------|---|--------------------|
| 1. Источник света  | светодиодный модуль               | 11. Коэффициент пульсации светового потока, не более  | 5%                 |
| 2. Материал корпуса, Материал защитного стекла   | литой алюминий, закаленное стекло | 12. Максимальное сечение сетевого кабеля, мм <sup>2</sup>   | 2,5                |
| 3. Номинальное напряжение питающей сети, В (по ГОСТ 29322-2014)  | 230 ± 10%                         | 13. Стандартный цвет (RAL)  | 9005 (черный муар) |
| 4. Частота питающей сети, Гц (по ГОСТ 29322-2014)  | 50±60                             | 14. Масса, не более, кг   | 15                 |
| 5. Коэффициент мощности, не менее  | 0,95                              | 15. Срок службы, лет  | 12                 |
| 6. Степень защиты светильника (по ГОСТ IEC 60598-1-2017)   | IP66                              | 16. Тип условной экваториальной кривой силы света ГОСТ 34819-2021                                     | Боковая/Осевая     |
| 7. Степень защиты от механических ударов ГОСТ 55841-2013   | IK08                              | 17. Изменение светового потока от его начального значения ко времени его стабилизации ГОСТ 34819-2021 | Не более 6%        |
| 8. Класс защиты от поражения электрическим током (по ГОСТ 12.2.007.0-75)                                     | I                                 | 18. Световая отдача, лм/Вт  | От 130             |
| 9. Климатическое исполнение (по ГОСТ 15150-69)   | У1 (от -40°С до +40°С)            | 19. Тип светораспределения в зоне слепимости ГОСТ 34819-2021  | Полуограниченное   |
| 10. Группа условий эксплуатации в части воздействия механических факторов внешней среды (по ГОСТ 17516.1-90) | M2                                | 20. Класс светораспределения  | П                  |

*Примечание:* Допускается отклонение характеристик от заявленных значений: светотехнические параметры ( $\pm 10\%$ ), потребляемая мощность ( $\pm 5\%$ )

9.2 Максимальная площадь проецируемой поверхности, подвергаемой ветровой нагрузке для светильника -  $0,24 \text{ м}^2$

9.3 Максимальная высота установки светильника над уровнем земли – 15 м

9.4. Производитель оставляет за собой право вносить в конструкцию и комплектацию изделия технические изменения и усовершенствования, не ухудшающие технические характеристики и не влияющие на безопасность изделия, в любое время и без предварительного уведомления.

## 10 Инструкция по монтажу

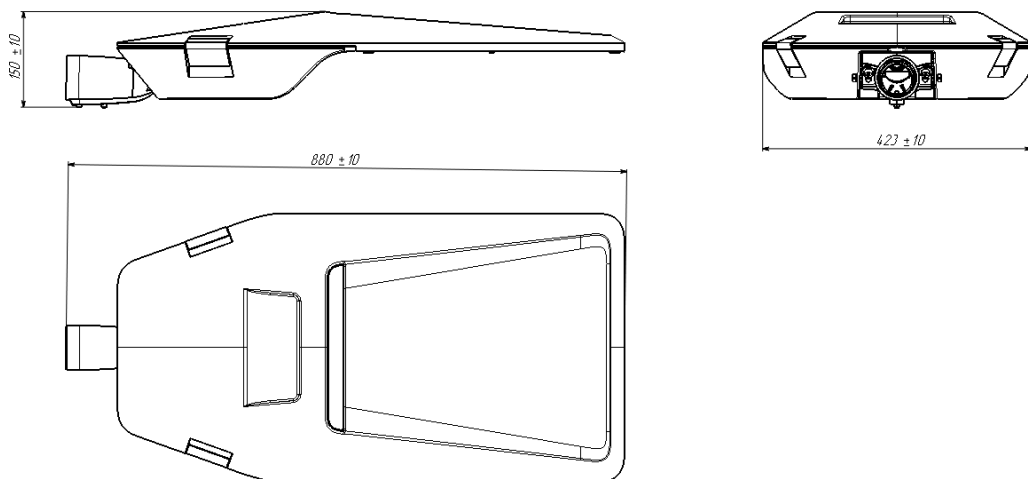


Рисунок 10.1

Габаритные размеры светильника Оптолюкс Макси

### Схема монтажа светильника Оптолюкс Макси

Распакуйте изделие и проверьте, нет ли повреждений. Не подключайте к электросети поврежденный светильник. Сообщите о повреждениях производителю.



Рисунок 10.2

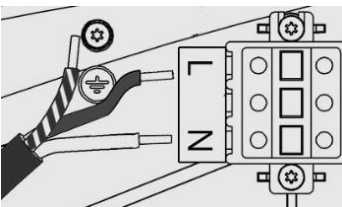
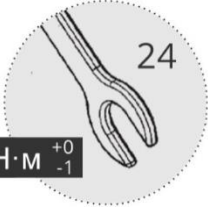


Рисунок 10.3

Ослабьте гайку кабельного ввода, пропустите кабель питания круглого сечения через консоль и кабельный ввод. Подключите зачищенные жилы кабеля питания к разъёму в соответствии с обозначениями на клеммах. Максимальное сечение жил кабеля питания 2,5 мм<sup>2</sup>. Длины проводников между устройством крепления кабеля и контактными зажимами должны быть такими, чтобы при выдергивании кабеля питающие провода натягивались бы раньше, чем заземляющий провод. Затяните гайку кабельного ввода и установите светильник на опору. Диаметр опоры должен составлять Ø 50...60мм.



Рисунок 10.4



Рисунок 10.5