



ПАСПОРТ



Светильники серии GALAD Икар LED-40

Перед началом эксплуатации внимательно ознакомьтесь с настоящим паспортом!

Монтаж и обслуживание должны осуществляться только квалифицированными специалистами.

1 ОБЩИЕ УКАЗАНИЯ ПО ТЕХНИКЕ БЕЗОПАСНОСТИ

Настоящий паспорт содержит принципиальные указания, которые должны выполняться при монтаже, эксплуатации и техническом обслуживании светильника. Поэтому, перед монтажом и вводом его в эксплуатацию, паспорт должен быть обязательно изучен монтажником, а также соответствующим обслуживающим персоналом и владельцем оборудования.

Необходимо соблюдать не только общие требования по технике безопасности, приведенные в данном разделе, но и специальные указания, приводимые в других разделах паспорта, а также существующие национальные, региональные или местные предписания, и предписания, действующие у владельца.

Персонал, осуществляющий монтаж, эксплуатацию, техническое обслуживание и контрольные осмотры оборудования, должен иметь квалификацию, соответствующую выполняемой работе. Обязанности обслуживающего персонала и его компетенция должны точно определяться владельцем. Владелец обязан проконтролировать, чтобы все указания, содержащиеся в паспорте, полностью соблюдались обслуживающим персоналом.

Несоблюдение нижеуказанных требований по технике безопасности может повлечь за собой опасные последствия для здоровья и жизни человека, создать опасность для окружающей среды и оборудования, а также сделать недействительными любые требования по возмещению причиненного ущерба:

- Светильник устанавливают на трубу из негорючего материала.
- С целью исключения поражения электрическим током светильник должен быть заземлен. Заземление осуществляется через клеммную колодку. Электрическая схема приведена на рисунке 1.
- **Эксплуатация светильников без заземления не допускается.**
- Напряжение питающей сети должно соответствовать (230 ± 23) В, 50 Гц.
- Питающая сеть должна соответствовать требованиям ГОСТ 32144 и должна быть защищена от возникновения перенапряжений импульсных токов (грозовых и коммуникационных), согласно ГОСТ IEC 61643-11.
- Не допускается эксплуатация светильников с поврежденной изоляцией проводов и мест электрических соединений.
- Для обеспечения надежного крепления светильника на трубе крепежные болты должны быть затянуты с усилием 3,5...4 Н·м.
- Не допускаются к эксплуатации светильника лица, не изучившие данное руководство.
- Не допускаются к эксплуатации светильника лица, не имеющие достаточно опыта и знаний, за исключением случаев, когда за ними осуществляется надзор или проводится инструктаж лицом, отвечающим за их безопасность.
- Все электрические соединения должны быть надёжно затянуты и защищены от попадания влаги.
- Соответствие электрического подключения светильника правилам безопасности должен проверить квалифицированный специалист. Необходимо отключать светильник от электросети при проведении ремонта и технического обслуживания.

Эксплуатационная надежность и продолжительность срока службы светильников зависит от правильности выполнения условий настоящего паспорта.

ВНИМАНИЕ: Во избежание попадания влаги во внутрь светильника, не допускается производить вскрытие рассеивателя.

2 НАЗНАЧЕНИЕ

2.1 Светильники торшерные серии GALAD Икар LED-40 (Рисунок 2) предназначены для функционально-декоративного освещения парков, скверов, бульваров, зон отдыха, территорий микрорайонов, коттеджных поселков. Не предназначен для установки в помещениях.

2.2 Светильники соответствуют классу защиты I от поражения электрическим током по ГОСТ 12.2.007.0, в части воздействия механических факторов внешней среды, группе условий эксплуатации М2 по ГОСТ 17516.1.

2.3 Вид климатического исполнения У1 по ГОСТ 15150, при этом высота эксплуатации над уровнем моря до 2000 м.

2.4 Температура окружающего воздуха при эксплуатации от минус 40 до плюс 40 °С.

3 ОСНОВНЫЕ ТЕХНИЧЕСКИЕ ДАННЫЕ

Таблица 1 – Технические характеристики общие для всех типов светильника

1. Частота, Гц	50±0,4	7. Срок службы, лет, не менее	12
2. Номинальное напряжение, В	230±23	6. Цветовая температура, К	3500 5000
3. Потребляемая мощность светильника, Вт	40±2	8. Масса светильника не более, кг	2,7
4. Источник света	Светодиодный модуль	9. Коэффициент мощности, не менее	0,96
5. Степень защиты	IP54	10. Класс светораспределения	P

Таблица 2 – цвет светильника

Цвет светильника	Отметка ОТК
RAL 7040 цвет - серый муар	
RAL 9005 цвет – черный муар	
RAL 9023 цвет темно-серый перламутровый	
RAL 9004 цвет сигнальный черный муар	

- 3.1 Максимальная высота установки светильника – 6м.
- 3.2 Максимальная площадь проецируемой поверхности, подвергаемой ветровой нагрузке для светильника – 0,1м².
- 3.3 Производитель оставляет за собой право вносить в конструкцию и комплектацию изделия технические изменения и усовершенствования, не ухудшающие технические характеристики изделия, в любое время и без предварительного уведомления.

4 КОМПЛЕКТНОСТЬ

4.1 В комплект поставки входят:

- светильник.....1 шт.;
- паспорт.....1 шт.;
- упаковочная коробка.....1 шт.

5 УКАЗАНИЯ ПО ЭКСПЛУАТАЦИИ

5.1 Светильник устанавливают на трубу диаметром 50...60 мм **рассеивателем вверх** (Рисунок 3) «Разрешенные пространственные положения установки установок светильника Икар LED» и закрепляют тремя болтами М6 (поз.1 Рисунок 2) с усилием затяжки 3,5 – 4 Н.м.

5.2 Для подключения светильника к питающей сети предусмотрена клеммная колодка фирмы «WAGO», обеспечивающая надежный контакт. Подключение светильника через клеммную колодку «WAGO» к питающей сети **обязательно**, при подключении светильника к питающей сети любыми другими способами автоматически снимает гарантию на светильник.

6 ТЕХНИЧЕСКОЕ ОБСЛУЖИВАНИЕ

6.1 В процессе эксплуатации световые характеристики светильника могут ухудшаться из-за загрязнения защитного стекла. Для их сохранения необходимо проводить чистку поверхности стекла по мере его загрязнённости.

6.2 Металлические детали светильника окрашены порошковой полиэфирной краской. При нарушении лакокрасочного покрытия детали восстановление производить аэрозольными эмалями в цвет восстанавливаемой детали.

7 СВИДЕТЕЛЬСТВО О ПРИЕМКЕ

7.1 Светильники торшерные серии GALAD Икар LED-40 соответствуют требованиям ГОСТ IEC 60598-1-2017, ТУ3461-033-05758434-2012 и признаны годными для эксплуатации.

Дата изготовления

Штамп ОТК

Сертификат соответствия № RU C-RU.AT21.B.00034/20

с 13.03.2020 г.

8 ГАРАНТИИ ИЗГОТОВИТЕЛЯ

8.1 «Продавец» гарантирует, что продукция бренда GALAD («Товар») не имеет производственных и/или материальных дефектов, при условии, что она используется в соответствии со своим прямым назначением в соответствии с условиями контракта и паспортом на изделие, прилагаемого к «Товару», в течение 60 месяцев со дня ввода в эксплуатацию, но не более 66 месяцев с даты поставки «Товара» в соответствии с товарно-транспортной накладной на поставку товара.

8.2 Эта гарантия дается «Продавцом» «Покупателю» на стандартный «Товар» из своих каталогов.

8.3 Гарантия действительна только в следующих случаях:

- товар используется согласно соответствующей спецификации на «Товар» и соответствующим применением (согласно технической документации);
- любая установка и/или сборка «Товара» должна производиться специализированным техническим персоналом в соответствии с паспортом на изделие;
- показания температуры и напряжения при использовании «Товара» не превышены, и «Товар» не подвергался механическим нагрузкам, которые не соответствуют прямому использованию «Товара»;
- товар установлен квалифицированным техническим персоналом согласно паспорту на изделие.

Товар нельзя изменять/ремонттировать как без соответствующего письменного подтверждения, так и в соответствии с прилагаемыми инструкциями;

- не допускается вскрытие светильника без присутствия представителя «Поставщика»;
- «Покупатель» заранее провел все первоочередные оперативные меры, как прописано в паспорте на изделие, сопровождающего «Товар»;
- забракованный «Товар» сохранен «Покупателем» в неисправном состоянии (включая источник света) в течение времени, которое необходимо «Продавцу» для проведения необходимых проверок заявленных дефектов/неисправностей, но не более 30 календарных дней со дня поступления претензии «Продавцу»;
- брак – как только он был надлежащим образом определен и его суть и масштаб надлежащим образом показаны – заявляется «Покупателем» в адрес «Продавца» в письменной форме и подлежит изъятию в соответствии с условиями контракта.

8.4 Гарантия не покрывает:

- брак «Товара» в результате непредвиденных случаев: т.е. случайные обстоятельства и/или форс мажор (включая электрошок, молния, пожары, землетрясения, военные действия любого характера), которые не могут быть приписаны к дефектам «Товара» в результате производственного процесса.
- брак, вызванный аварийными отключениями (всплесками) цепи.

8.5 Если у «Товара» обнаружен брак, покрываемый данной Гарантией и соблюдены все условия, «Продавец» на свое усмотрение решает отремонтировать и/или заменить «Товар» на такой же или аналогичный «Товар» – с учетом технологического прогресса, который произошел со времени выпуска оригинального «Товара».

8.6 Гарантия не обязана покрывать расходы, связанные с монтажом/демонтажом «Товара» (в том числе бракованного/ неисправного, замененного в связи с обнаружением брака/ неисправности).

8.7 «Покупатель» не вправе требовать от «Продавца» каких-либо расходов, вызванных хранением бракованного/неисправного «Товара».

8.8 При обнаружении «Покупателем» брака, дефектов в продукции при ее приемке, а так же при монтаже, наладке и эксплуатации в период гарантийного срока производятся следующие действия:

- вызов представителя «Поставщика» обязателен;
- проверка забракованного товара должна проходить в присутствии представителя «Покупателя»;

8.9 В случае обнаружения неисправности светильника до истечения гарантийного срока следует обратиться на завод-изготовитель по адресу:

Россия, 171210, г. Лихославль, Тверская обл., ул. Первомайская, д.51, ООО Лихославльский завод «Светотехника».

9 УПАКОВКА, ТРАНСПОРТИРОВАНИЕ И ХРАНЕНИЕ

9.1 Упаковка светильников соответствует ГОСТ 23216.

9.2 Транспортирование светильников должно производиться в контейнерах, закрытым автотранспортом и в крытых железнодорожных вагонах в соответствии с ГОСТ 23216.

9.3 Условия хранения: навесы или помещения, где колебания температуры и влажности воздуха существенно отличаются от колебаний на открытом воздухе.

Температура воздуха: от минус 60 до плюс 50 °С,

Верхнее значение относительной влажности воздуха 100 % при плюс 25 °С.

9.4 Светильники хранят уложенными на стеллажи или поддоны в штабели высотой не более 1,65 м.

Хранение светильников должно обеспечивать их сохранность от механических повреждений.

10 УТИЛИЗАЦИЯ

10.1 По истечении срока службы светильники разбирать на детали, рассортировать по видам материалов и сдать в специализированные организации по приемке и переработке вторсырья.

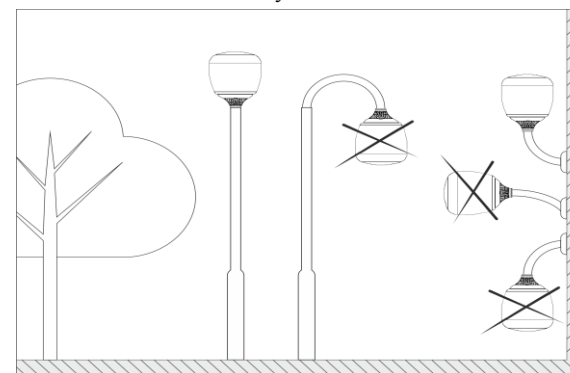
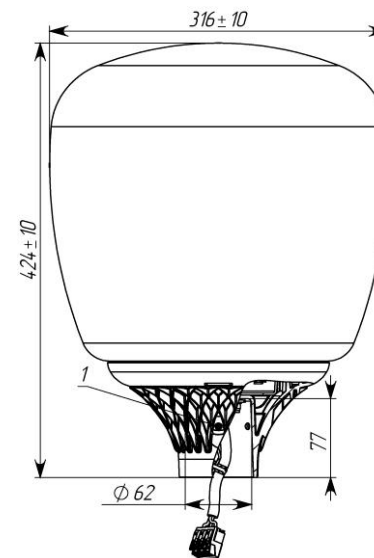
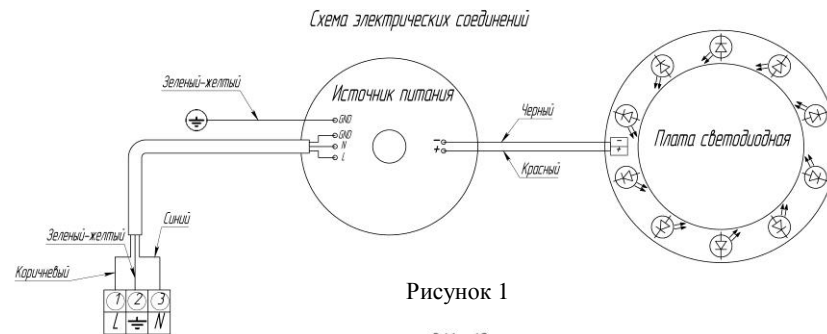


Рисунок 3

«Разрешенные пространственные положения установки светильника Икар LED»