



ПАСПОРТ

Светильники серии ДПУ39 «Геспер»



Перед началом эксплуатации внимательно ознакомьтесь с настоящим паспортом!

Монтаж и обслуживание должны осуществляться только квалифицированными специалистами.

1 ОБЩИЕ УКАЗАНИЯ ПО ТЕХНИКЕ БЕЗОПАСНОСТИ

Настоящий паспорт содержит принципиальные указания, которые должны выполняться при монтаже, эксплуатации и техническом обслуживании светильника. Поэтому, перед монтажом и вводом его в эксплуатацию, паспорт должен быть обязательно изучен монтажником, а также соответствующим обслуживающим персоналом и владельцем оборудования.

Необходимо соблюдать не только общие требования по технике безопасности, приведенные в данном разделе, но и специальные указания, приводимые в других разделах паспорта, а также существующие национальные, региональные или местные предписания, и предписания, действующие у владельца.

Персонал, осуществляющий монтаж, эксплуатацию, техническое обслуживание и контрольные осмотры оборудования, должен иметь квалификацию, соответствующую выполняемой работе. Обязанности обслуживающего персонала и его компетенция должны точно определяться владельцем. Владелец обязан проконтролировать, чтобы все указания, содержащиеся в паспорте, полностью соблюдались обслуживающим персоналом.

Несоблюдение нижеуказанных требований по технике безопасности может повлечь за собой опасные последствия для здоровья и жизни человека, создать опасность для окружающей среды и оборудования, а также сделать недействительными любые требования по возмещению причиненного ущерба:

- Светильник устанавливается на опорную поверхность из несгораемого материала.
- С целью исключения поражения электрическим током светильник должен быть заземлен. Для заземления в разветвительной коробке светильника на клеммной колодке имеется специальная клемма.

Эксплуатация светильников без заземления не допускается!

- Напряжение питающей сети должно соответствовать: 220 ± 22 В, 50 Гц – переменный ток (AC) или 127-431 В (для исполнений AC/DC) – постоянный ток (DC)
- Питающая сеть должна соответствовать требованиям ГОСТ 32144-2013 и должна быть защищена от возникновения перенапряжений импульсных токов (грозовых и коммукационных), согласно ГОСТ Р 51992-2002 (МЭК 61643-1-98).
 - Подключение, отключение светильника от сети, и устранение неисправностей производить только при отключенном напряжении.
 - Не допускается эксплуатация светильников при повреждении узла крепления клеммной колодки к панели.
 - Не допускается эксплуатация светильников с поврежденной изоляцией проводов и мест электрических соединений.
 - Светильники на монтируемой поверхности должны быть закреплены при помощи болтов или другого крепежа с соответствующим усилием затяжки, обеспечивающим надежность крепления.
 - Не допускаются к эксплуатации светильника лица, не изучившие данное руководство.
 - Не допускаются к эксплуатации светильника лица, не имеющие достаточно опыта и знаний, за исключением случаев, когда за ними осуществляется надзор или проводится инструктаж лицом, отвечающим за их безопасность.
 - Все электрические соединения должны быть надёжно затянуты и защищены от попадания влаги.
 - Соответствие электрического подключения светильника правилам безопасности должен проверить квалифицированный специалист. Необходимо отключать светильник от электросети при проведении ремонта и технического обслуживания.
 - Запрещается использовать кабель электропитания (в светильниках с выводным кабелем) для подъёма и переноски.

Эксплуатационная надежность и продолжительность срока службы светильников зависит от правильности выполнения условий настоящего паспорта.

2 НАЗНАЧЕНИЕ

2.1 Светильники серии ДПУ39 «Геспер» (рисунок 1) предназначены для наружного освещения: общее освещение в тоннелях, освещение больших открытых территорий.

2.2 Светильники соответствует классу защиты 1 от поражения электрическим током по ГОСТ 12.2.007.0-75, в части воздействия механических факторов внешней среды, группе условий эксплуатации М2 по ГОСТ 17516.1-90.

2.3 Вид климатического исполнения У1 по ГОСТ 15150-69. Температура окружающего воздуха при эксплуатации от минус 40 до плюс 40 °С.

3 ОСНОВНЫЕ ТЕХНИЧЕСКИЕ ДАННЫЕ

Таблица 1 – Технические характеристики общие для всех типов светильника

| | | | |
|---|---------------------|----------------------------------|------|
| 1 Частота, Гц | 50 | 4 Коэффициент мощности, не менее | 0,92 |
| 2 Номинальное напряжение, В переменный ток (AC) постоянный ток (DC) | 220±22 | 5 Цветовая температура, К | 4000 |
| | 127-431 | 6 Степень защиты | IP65 |
| 3 Источник света | Светодиодный модуль | 7 Срок службы, лет, не менее | 10 |

3.1 Технические характеристики для типов светильников – см. таблицу 2.

3.2 Производитель оставляет за собой право вносить в конструкцию и комплектацию изделия технические изменения и усовершенствования, не ухудшающие технические характеристики изделия, в любое время и без предварительного уведомления.

4 КОМПЛЕКТНОСТЬ

4.1 В комплект поставки входят:

- светильник..... 1 шт.;
- паспорт..... 1 шт.;
- упаковочная коробка..... 1 шт.

5 УКАЗАНИЯ ПО ЭКСПЛУАТАЦИИ

5.1 Светильник устанавливается на горизонтальную поверхность с помощью выдвинутой универсальной скобы (поз. 1) на пять крепежных болтов М10 (в комплекте не поставляются). Для обеспечения надежного крепления светильника к поверхности, болты М10 должны быть затянуты с усилием не менее - 17 Н.м.

5.2 Скоба светильника находится в транспортном положении (рисунок 1). Для установки необходимой высоты крепления светильника отсоедините универсальную скобу (поз.1) отвернув четыре болта М6 (поз.7) и установите ее в одном из четырех предлагаемых по высоте положений, зафиксируйте скобу с помощью болтов М6 затянув гайками с усилием не менее – 5 Н.м.. Также, имеется возможность установки и регулировки светильника под углом до 70° от горизонтали, с помощью крепления скобы на двух болтах М8 (в комплекте не поставляются) через отв. 8,5мм.

5.3 Для подключения светильника к сети снять крышку распределительной коробки (поз.3), отвернув четыре самореза, в случае необходимости, для получения доступа к коробке, снять универсальную скобу (поз.1). Ввести сетевой кабель диаметром 5 – 10 мм через сальниковый ввод АG16 (поз.4), и подключить к клеммной колодке (поз.5), согласно схеме (рисунок 2) предварительно зажав их пластмассовой стяжкой (поз.6). Заземляющий провод подсоединить к клемме, имеющей знак заземления \equiv . Затянуть гайку сальника АG16 с усилием обеспечивающем герметичность. Установить крышку коробки, затянув четыре самореза, установить (в случае необходимости) универсальную скобу в требуемое положение.

5.4 Установить светильник на поверхность и закрепить его пятью болтами М10 (в комплект поставки не входят) с усилием не менее - 17 Н.м.

6 ТЕХНИЧЕСКОЕ ОБСЛУЖИВАНИЕ

6.1 В процессе эксплуатации световые характеристики светильника могут ухудшаться из-за загрязнения защитного стекла. Для их сохранения необходимо проводить чистку поверхности стекла по мере его загрязненности.

6.2 Для обеспечения герметичности светильника необходимо периодически производить затяжку сальниковых вводов АG16 и саморезов крепления крышки согласно п.5.3, но не реже двух раз в год.

7 СВИДЕТЕЛЬСТВО О ПРИЕМКЕ

7.1 Светильники ДПУ39 «Геспер» (см. таблицу 2, графа «Отметка ОТК») соответствуют требованиям ГОСТ ИЕС 60598-2-3-2012, ТУ3461-033-05758434-2012 и признаны годными для эксплуатации.

Дата изготовления

Штамп ОТК

Сертификат соответствия № TC RU C-RU.AB24.B.00142

с 11.09.2013 г.

Сертификат соответствия № TC RU C-RU.AB24.B.00380

с 20.12.2013 г.

8 ГАРАНТИИ ИЗГОТОВИТЕЛЯ

8.1 «Продавец» гарантирует, что продукция бренда GALAD («Товар») не имеет производственных и/или материальных дефектов, при условии, что она используется в соответствии со своим прямым назначением в соответствии с условиями контракта и паспортом на изделие, прилагаемого к «Товару», в течение 36 месяцев со дня ввода в эксплуатацию, но не более 42 месяцев с даты поставки «Товара» в соответствии с товарно-транспортной накладной на поставку товара.

8.2 Эта гарантия дается «Продавцом» «Покупателю» на стандартный «Товар» из своих каталогов.

8.3 Гарантия действительна только в следующих случаях:

- а) товар используется согласно соответствующей спецификации на «Товар» и с соответствующим применением (согласно технической документации);
- б) любая установка и/или сборка «Товара» должна производиться специализированным техническим персоналом в соответствии с паспортом на изделие;
- в) показания температуры и напряжения при использовании «Товара» не превышены, и «Товар» не подлежал механическим нагрузкам, которые не соответствуют прямому использованию «Товара»;
- г) товар установлен квалифицированным техническим персоналом согласно паспорту на изделие.

Товар нельзя изменять/ремонттировать, как без соответствующего письменного подтверждения, так и в соответствии с приложенными инструкциями;

- д) «Покупатель» заранее провел все первоочередные оперативные меры, как прописано в паспорте на изделие, сопровождающего «Товар»;
- е) забракованный «Товар» сохранен «Покупателем» в неисправном состоянии (включая источник света) в течение времени, которое необходимо «Продавцу» для проведения необходимых проверок заявленных дефектов/неисправностей, но не более 30 календарных дней со дня поступления претензии «Продавцу»;
- ж) брак – как только он был надлежащим образом определен и его суть и масштаб надлежащим образом показаны – заявляется «Покупателем» в адрес «Продавца» в письменной форме и подлежит изъятию в соответствии с условиями контракта.

8.4 Гарантия не покрывает:

- а) брак «Товара» в результате непредвиденных случаев: т.е. случайные обстоятельства и/или форс-мажор (включая электрошок, молния, пожары, землетрясения, военные действия любого характера), которые не могут быть приписаны к дефектам «Товара» в результате производственного процесса.
- б) брак, вызванный аварийными отключениями (всплесками) цепи.

8.5 Если у «Товара» обнаружен брак, покрываемый данной Гарантией и соблюдены все условия, «Продавец» на свое усмотрение решает отремонтировать и/или заменить «Товар» на такой же или аналогичный «Товар» – с учетом технологического прогресса, который произошел со времени выпуска оригинального «Товара».

8.6 Гарантия не обязана покрывать расходы, связанные с монтажом/демонтажем «Товара» (в том числе бракованного/неисправного, замененного в связи с обнаружением брака/неисправности).

8.7 «Покупатель» не вправе требовать от «Продавца» каких-либо расходов, вызванных хранением бракованного/неисправного «Товара».

8.8 При обнаружении «Покупателем» брака, дефектов в продукции при ее приемке, а так же при монтаже, наладке и эксплуатации в период гарантийного срока производятся следующие действия:

- а) вызов представителя «Поставщика» обязателен;
- б) проверка забракованного товара должна проходить в присутствии представителя «Покупателя»;

8.9 В случае обнаружения неисправности светильника до истечения гарантийного срока следует обратиться на завод-изготовитель по адресу:

Россия, 171210, г. Лихославль, Тверская обл., ул. Первомайская, д.51, ООО Лихославльский завод «Светотехника».

9 УПАКОВКА, ТРАНСПОРТИРОВАНИЕ И ХРАНЕНИЕ

9.1 Упаковка светильника соответствует ГОСТ 23216-78.

9.2 Транспортирование светильников должно производиться в контейнерах, закрытым автотранспортом и в крытых железнодорожных вагонах в соответствии с ГОСТ 23216-78.

9.3 Условия хранения: навесы или помещения, где колебания температуры и влажности воздуха несущественно отличаются от колебаний на открытом воздухе.

Температура воздуха: от минус 50 до плюс 50 °С.

Верхнее значение относительной влажности воздуха 100 % при плюс 25 °С.

9.4 Светильники хранить уложенными на стеллажи или поддоны в штабели высотой не более 1,65 м. Хранение светильника должно обеспечивать их сохранность от механических повреждений.

10 СВЕДЕНИЯ ОБ УТИЛИЗАЦИИ

10.1 По истечении срока службы светильники разобрать на детали, рассортировать по видам материалов и сдать в специализированные организации по приемке вторсырья.

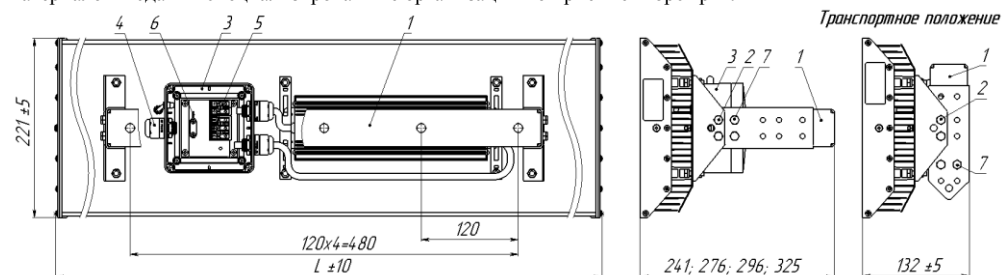


Рисунок 1

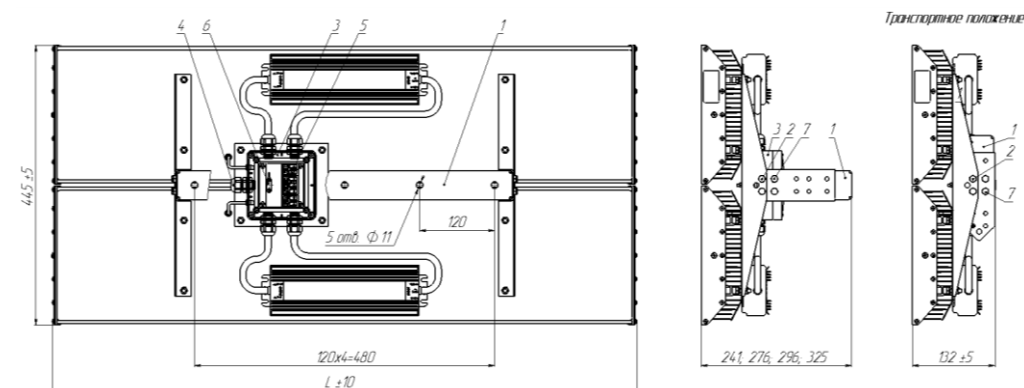


Рисунок 2

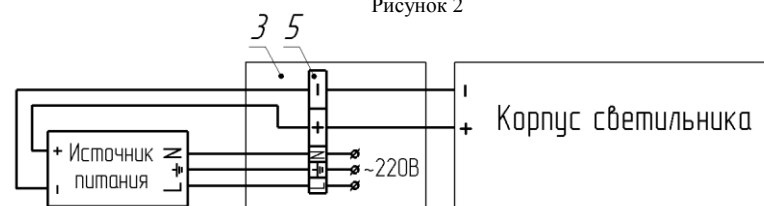


Рисунок 3 - Схема подключения светильников ДПУ39-80\160

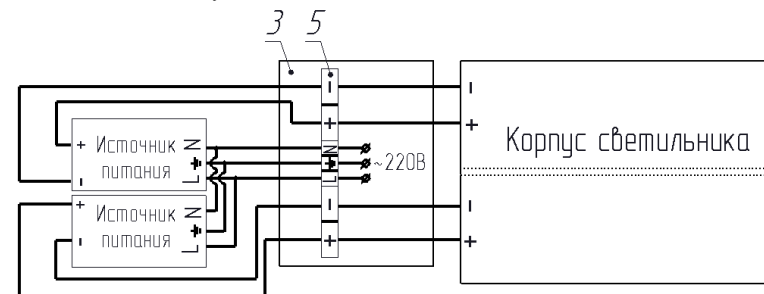


Рисунок 4 - Схема подключения светильников ДПУ39-240\320

Таблица 2 – технические характеристики для типов

| Отметка ОТК | Условное обозначение светильника | Технические характеристики | | | | | | | | | |
|-------------|-----------------------------------|----------------------------|-----|------|--------------------------|-------------------------------------|--------------------------|--------------|------------------------|-------------|-------------------------------------|
| | | Наличие маркировки «А» | | Рис. | Количество корпусов, шт. | Напряжение питающей сети | Номинальная мощность, Вт | Длина, L, мм | Тип светораспределения | Тип кривой | Масса, кг, не более |
| | | ДА | НЕТ | | | | | | | | |
| | ДПУ39-80x1-002 У1 «Геспер» | | | 1 | 1 | переменное (АС) | 80 | 645 | симметричное | специальная | 10,0 |
| | ДПУ39-80-002 У1 «Геспер» | | | | | | | | | | |
| | ДПУ39-80-012 У1 «Геспер» | | | | | | | | | | |
| | ДПУ39-80-012 У1 (АС\DC) "Геспер" | | | | | переменное (АС) или постоянное (DC) | | | | | |
| | ДПУ39-80-011 У1 «Геспер» | | | | | переменное (АС) | | | | | |
| | ДПУ39-80-011 У1 (АС\DC) "Геспер" | | | | | переменное (АС) или постоянное (DC) | | | | | |
| | ДПУ39-160x1-002 У1 «Геспер» | | | 1 | 1 | переменное (АС) | 160 | 1235 | симметричное | | 16,0 |
| | ДПУ39-160-002 У1 «Геспер» | | | | | | | | | | |
| | ДПУ39-160-012 У1 «Геспер» | | | | | | | | | | |
| | ДПУ39-160-012 У1 (АС\DC) "Геспер" | | | | | переменное (АС) или постоянное (DC) | | | | | |
| | ДПУ39-160-011 У1 «Геспер» | | | | | переменное (АС) | | | | | |
| | ДПУ39-160-011 У1 (АС\DC) "Геспер" | | | | | переменное (АС) или постоянное (DC) | | | | | |
| | ДПУ39-240-022 У1 «Геспер» | | | 2 | 2 | переменное (АС) | 240 | 935 | симметричное | 22,5 | |
| | ДПУ39-240-022 У1 (АС\DC) "Геспер" | | | | | | | | | | |
| | ДПУ39-240-021 У1 «Геспер» | | | | | | | | | | |
| | ДПУ39-240-021 У1 (АС\DC) "Геспер" | | | | | переменное (АС) или постоянное (DC) | | | | | |
| | ДПУ39-320-022 У1 «Геспер» | | | | | переменное (АС) | | | | | |
| | ДПУ39-320-022 У1 (АС\DC) "Геспер" | | | | | переменное (АС) или постоянное (DC) | | | | | |
| | ДПУ39-320-021 У1 «Геспер» | | | 2 | 2 | переменное (АС) | 320 | 1235 | симметричное | 31,5 | |
| | ДПУ39-320-021 У1 (АС\DC) "Геспер" | | | | | | | | | | переменное (АС) или постоянное (DC) |