



ПАСПОРТ СВЕТИЛЬНИК ЛВВ03-2x20-005 УХЛ4.2



Перед началом эксплуатации внимательно ознакомьтесь с настоящим паспортом!

Монтаж и обслуживание должны осуществляться только квалифицированными специалистами.

1 ОБЩИЕ УКАЗАНИЯ ПО ТЕХНИКЕ БЕЗОПАСНОСТИ

Настоящий паспорт содержит принципиальные указания, которые должны выполняться при монтаже, эксплуатации и техническом обслуживании светильника. Поэтому, перед монтажом и вводом его в эксплуатацию, он должен быть обязательно изучен монтажником, а также соответствующим обслуживающим персоналом и владельцем оборудования.

Необходимо соблюдать не только общие требования по технике безопасности, приведенные в данном разделе, но и специальные указания, приводимые в других разделах паспорта, а также существующие национальные, региональные или местные предписания и предписания, действующие у владельца.

Персонал, осуществляющий монтаж, эксплуатацию, техническое обслуживание и контрольные осмотры оборудования, должен иметь соответствующую выполняемой работе квалификацию. Обязанности обслуживающего персонала и его компетенция должны точно определяться владельцем. Владелец обязан проконтролировать, чтобы вся информация, содержащаяся в паспорте, полностью соблюдалась обслуживающим персоналом.

Несоблюдение нижеуказанных требований по технике безопасности может повлечь за собой опасные последствия для здоровья и жизни человека, создать опасность для окружающей среды и оборудования, а также сделать недействительными любые требования по возмещению причиненного ущерба:

- С целью исключения поражения электрическим током светильник I класса защиты должен быть заземлен. Для заземления на корпусе светильника имеется винт, около которого нанесен знак заземления.
- **Эксплуатация светильников I класса защиты без заземления не допускается.**
- Присоединение, отсоединение светильника от сети, смену ламп и устранение неисправностей производить только при отключенном напряжении.
- Не допускается эксплуатация светильников при повреждении узла крепления клеммной колодки к панели.
- Не допускается эксплуатация светильников с поврежденной изоляцией проводов и мест электрических соединений.
- Не допускаются к эксплуатации светильника лица, не изучившие данное руководство и лица до 16 лет;
- Не допускаются к эксплуатации светильника лица, у которых есть физические, нервные или психические отклонения;
- Не допускаются к эксплуатации светильника лица, не имеющие достаточно опыта и знаний, за исключением случаев, когда за ними осуществляется надзор или проводится инструктаж лицом, отвечающим за их безопасность;
- Следите за величиной напряжения в питающей сети. Все электрические соединения должны быть надёжно затянуты и защищены от попадания влаги;
- Соответствие электрического подключения светильника правилам безопасности должен проверить квалифицированный специалист. Необходимо отключать светильник от электросети при проведении ремонта и технического обслуживания.
- Предельно допустимые значения параметров, указанных в технических характеристиках, ни в коем случае не должны превышать.

Эксплуатационная надежность и продолжительность срока службы светильников зависит от правильности его подбора под Ваши требования, а также, выполнения условий настоящего паспорта.

2 НАЗНАЧЕНИЕ

2.1 Светильник ЛВВ03-2x20-005 УХЛ4.2 (рисунок 1) с электронным пускорегулирующим аппаратом 2П20А58-24 АЕЦИ.675852.017 предназначены для освещения вагонов пассажирского парка локомотивной тяги и электропоездов.

2.2 Светильник рассчитан для работы в сети переменного тока напряжением (24±2) В с двумя люминесцентными лампами.

2.3 Светильники соответствуют классу защиты I от поражения электрическим током по ГОСТ 12.2.007.0-75, в части воздействия механических факторов внешней среды группе условий эксплуатации М25 по ГОСТ 17516.1-90.

2.4 Вид климатического исполнения УХЛ4.2 по ГОСТ 15150-69, при этом высота над уровнем моря не более 1400 м, температура окружающего воздуха от плюс 5 °С до плюс 45 °С для работы люминесцентных ламп. Верхнее значение относительной влажности воздуха 90 % при плюс 20 °С без конденсации влаги и не более 50 % при температуре плюс 40 °С.

3 ТЕХНИЧЕСКИЕ ХАРАКТЕРИСТИКИ

Таблица 1

Наименование параметра	Постоянное освещение
1. Номинальное напряжение, В	24
2. Тип тока	Постоянный,
3. Мощность лампы, Вт	18
4. Тип лампы	*L18W/640 фирмы «OSRAM»
5. Количество ламп, шт.	2
6. КПД, %	60
7. Степень защиты	IP51
8. Масса, кг, не более	4,5
9. Срок службы, лет, не менее	16
* Допускается применение лампы TL-D 18W/33-640 фирмы «PHILIPS».	

3.1 Габаритные, установочные и присоединительные размеры см. на рисунке 1.

3.2 Схема электрическая светильника на рисунке 2.

4 КОМПЛЕКТ ПОСТАВКИ

4.1 В комплект поставки входят:

- светильник, (лампы в комплект поставки не входят);
- паспорт.....1 шт.;
- инструкция по эксплуатации ПППА.....1 шт.
- упаковочная коробка.....1 шт..

5 УСТРОЙСТВО

5.1. Конструктивно светильник выполнен из корпуса, панели-отражателя с пускорегулирующей аппаратурой, рассеивателя из органического стекла, соединенного с корпусом шарнирным замком. Съёмная панель-отражатель крепится к основанию двумя винтами.

Люминесцентные лампы устанавливаются в ламподержателях.

4.2 Установка светильника производится на потолке вагона в специальном гнезде.

6 УКАЗАНИЕ МЕР БЕЗОПАСНОСТИ

6.1 В части требований безопасности светильники выполнены в соответствии с требованиями ГОСТ 17677-82, ГОСТ 12.2.007.0-75.

6.2 С целью исключения поражения электрическим током светильник должен быть заземлен. Для заземления светильник имеет защитный зажим с винтом М4, около которого нанесен знак заземления.

6.3 Подключение, отключение светильника от сети, смену ламп и устранение неисправностей производить только при отключенном напряжении.

7 ПОДГОТОВКА ИЗДЕЛИЯ К РАБОТЕ

7.1 Открыть рассеиватель. Светильники устанавливаются с расположением паза на кнопке вертикально. Для открывания рассеивателя (рисунок 3), необходимо нажать на кнопку и открыть рассеиватель, потянув его вниз. При расположении паза на кнопке горизонтально – повернуть лезвием отвертки кнопку против часовой стрелки на 90°, нажать на кнопку и открыть рассеиватель, потянув его вниз.

7.2 Отвернуть 2 болта крепления панели, открыть или снять панель. Используя отверстия Ø55 мм с межцентровым расстоянием 160 мм, закрепить светильник на потолке вагона.

7.3 Протянуть питающие провода и заземляющий провод через изоляционные втулки внутрь корпуса светильника и подключить к клеммным колодкам на панели, а заземляющий провод к винту заземления на корпусе. Установить панель и закрепить двумя винтами.

7.4 Вставить лампы в ламподержатели и проверить светильник на зажигание.

7.5 После выполнения вышеуказанных операций или замене ламп вставить рассеиватель в корпус и нажать на рассеиватель до выхода кнопки из отверстия.

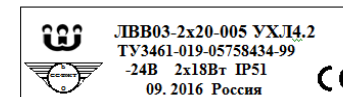
Для блокирования замка, нажимая на рассеиватель, повернуть отверткой кнопку без нажима на нее по часовой стрелке на 90°. Паз на кнопке должен быть расположен горизонтально.

8 ХАРАКТЕРНЫЕ НЕИСПРАВНОСТИ И МЕТОДЫ ИХ УСТРАНЕНИЯ

8.1 Характерные неисправности и методы их устранения приведены в таблице 2.

Таблица 2

Признаки неисправности	Возможные причины	Методы устранения
1 Лампа не зажигается, электроды не светятся.	- отсутствие напряжения в сети, нет контакта в клеммной колодке - сгорели электроды лампы; - перегорел предохранитель ППРА; - ложное срабатывание узла защиты ППРА; - неисправен ППРА.	- подать напряжение или восстановить контакт; - заменить лампу; - заменить предохранитель; - выключить и через 20 сек. включить напряжение; - заменить ППРА. Ремонт ППРА производить в соответствии с рекомендациями, указанными в инструкции по эксплуатации на ППРА.
2 Лампа не зажигается, электроды светятся.	- в сети низкое напряжение.	- довести напряжение до номинальной величины.



11 СВИДЕТЕЛЬСТВО О ПРИЕМКЕ

11.1 Светильник ЛВВ03-2x20-005 УХЛ4.2 соответствует требованиям ТУ3461-019-05758434-99 и признан годным для эксплуатации.

Дата изготовления

Штамп ОТК

12 ГАРАНТИИ ИЗГОТОВИТЕЛЯ

12.1 "Продавец" гарантирует, что продукция бренда GALAD («Товар») не имеет производственных и/или материальных дефектов, при условии, что она используется в соответствии со своим прямым назначением в соответствии с условиями Контракта и паспортом на изделие, прилагаемого к Товару, в течение 36 месяцев со дня ввода в эксплуатацию, но не более 42 месяцев с даты поставки Товара в соответствии с товарно транспортной накладной на поставку товара.

12.2 Эта гарантия дается Продавцом Покупателю на стандартный Товар из своих каталогов.

12.3 Гарантия действительна только в следующих случаях:

- товар используется согласно соответствующей Спецификации на Товар и соответствующим применением (согласно технической документации);
- любая установка и/или сборка Товара должна производиться специализированным техническим персоналом в соответствии с паспортом на изделие;
- показания температуры и напряжения при использовании Товара не превышены, и Товар не подлежал механическим нагрузкам, которые не соответствуют прямому использованию Товара;
- товар установлен квалифицированным техническим персоналом согласно паспорту на изделие. **Товар нельзя изменять/ремонтить** как без соответствующего письменного подтверждения, так и в соответствии с приложенными инструкциями;
- Покупатель заранее провел все первоочередные оперативные меры, как прописано в паспорте на изделие, сопровождающего Товар;
- Забракованный Товар сохранен Покупателем в неисправном состоянии (включая источник света) в течение времени, которое необходимо Продавцу для проведения необходимых проверок заявленных дефектов/ неисправностей, но не более 30 календарных дней со дня поступления претензии продавцу;
- брак – как только он был надлежащим образом определен и его суть и масштаб надлежащим образом показаны – заявляется Покупателем в адрес Продавца в письменной форме и подлежит изъятию в соответствии с условиями Контракта.

12.4 Гарантия не покрывает:

- брак Товара в результате непредвиденных случаев: т.е. случайные обстоятельства и/или форс мажор (включая электрошок, молния, пожары, землетрясения, военные действия любого характера), которые не могут быть приписаны к дефектам Товара в результате производственного процесса.
- Брак, вызванный аварийными отключениями (всплесками) сети.

12.5 Если у Товара обнаружен брак, покрываемый данной Гарантией и соблюдены все условия, Продавец на свое усмотрение решает отремонтировать и/или заменить Товар на такой же или аналогичный Товар – с учетом технологического прогресса, который произошел со времени выпуска оригинального Товара.

12.6 Гарантия не обязана покрывать:

- расходы, связанные с монтажом/ демонтажом Товара (в том числе бракованного/ неисправного, замененного в связи с обнаружением брака/ неисправности).

9.8 Покупатель не вправе требовать от Продавца каких-либо расходов, вызванных хранением бракованного/ неисправного Товара.

12.7 В случае обнаружения неисправности светильника до истечения гарантийного срока следует обратиться на завод-изготовитель по адресу:

Россия 171210, г. Лихославль, Тверская обл. ул. Первомайская 51, ООО Лихославльский завод «Светотехника».

13 СВЕДЕНИЯ ОБ УПАКОВКЕ, ТРАНСПОРТИРОВАНИИ И ХРАНЕНИИ

13.1 Упаковка светильника соответствует ГОСТ 23216-78

13.2 Условия транспортирования светильников должны соответствовать группе С по ГОСТ 23216-78 в том числе в части воздействия климатических факторов по группе условий хранения 2 ГОСТ 15150-69.

13.3 Транспортирование светильников должно производиться в контейнерах, закрытым авто-транспортом и в крытых железнодорожных вагонах.

13.4 Условия хранения светильников должны соответствовать группе условий хранения 2 ГОСТ 15150-69, срок сохраняемости светильников 1 год со дня отгрузки.

Условия хранения: закрытые помещения с естественной вентиляцией без искусственно регулируемых климатических условий, где колебания температуры и влажности воздуха существенно меньше, чем на открытом воздухе (например, каменные, бетонные, металлические и другие хранилища).

Температура воздуха: от минус 50 °С до плюс 40 °С.

Верхнее значение относительной влажности воздуха 98 % при плюс 25 °С.

Светильники хранят уложенными на стеллажи или поддоны в штабели высотой не более 1,6 м. Хранение светильников должно обеспечивать их сохранность от механических повреждений, царапин, вмятин.

14 УТИЛИЗАЦИЯ

14.1 По истечении срока службы светильник разобрать на детали, рассортировать по видам материалов и сдать в специализированные организации по приемке и переработке вторсырья.

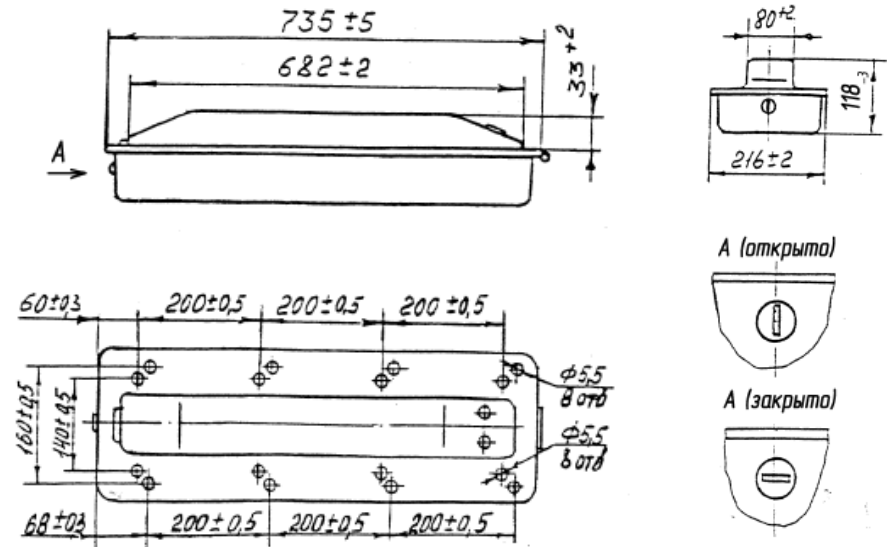


Рис.1

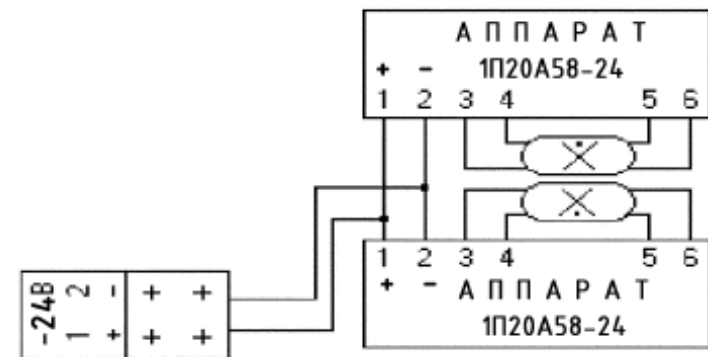


Рис.2