



ПАСПОРТ
Светильник GALAD РАУНД LED-9 ECO IP30 4000К



1. ОСНОВНЫЕ СВЕДЕНИЯ ОБ ИЗДЕЛИИ И ТЕХНИЧЕСКИЕ ДАННЫЕ

- 1.1 Светильник GALAD РАУНД LED-9 ECO IP30 4000К предназначен для внутреннего освещения зон с временным пребыванием людей и объектов ЖКХ лестничных клеток, лифтовых холлов и т. п.
- 1.2 Вид климатического исполнения УХЛ4 по ГОСТ 15150-69. Температура окружающего воздуха при эксплуатации от плюс 1 до плюс 35°С, среднегодовое значение относительной влажности 75% при 15°С.
- 1.3 Органом по сертификации продукции «ЦДС-Кострома» Обществом с ограниченной ответственностью «Центр декларирования и сертификации» рег.№ RA.RU.11NB12 от 18.03.2019 выдан сертификат соответствия № ЕАЭС RU С-RU.NB12.B.00465/24 сроком действия с 26.01.2024 по 25.01.2029 и соответствует требованиям технического регламента Таможенного союза ТР ТС 004/2011, ТР ТС 020/2011.
- 1.4. Нормы качества электрической энергии в системах электроснабжения общего назначения должны соответствовать ГОСТ 32144-2013.
- 1.5. Основные технические данные приведены в таблице:

1. Номинальная частота, Гц	50	6. Класс светораспределения	П
2. Номинальное напряжение сети, В	220	7. Степень защиты: оптической/ электрической части	IP30/ IP23
3. Потребляемая мощность, Вт	9±5%	8. Общий индекс цветопередачи, Ra	80
4. Тип источника света: светодиодный модуль	1шт.	9. Световой поток, Лм	800±5%
		10. Цветовая температура (КЦТ), К	4000±150
5. Класс защиты от поражения электрическим током	I	11. Масса, кг, не более	0,610

2. КОМПЛЕКТНОСТЬ

- 2.1. В комплект поставки входят
- светильник - 1 шт.
 - комплект монтажных частей (дюбель распорный полипропиленовый 5x25 -2шт., винт самонарезающий ГОСТ Р ИСО 7049-ST3,5x16-St-C-H-A3K -2шт.)
 - упаковка - 1 шт. на светильник
 - паспорт - 1 экз.

3. РЕСУРСЫ, СРОКИ СЛУЖБЫ И ХРАНЕНИЯ, ГАРАНТИИ ИЗГОТОВЛЕНИЯ

- 3.1 Срок службы светильников не менее 12 лет.
Срок сохраняемости светильника до ввода в эксплуатацию 1 год.
Указанные ресурсы, срок службы и хранения действительны при соблюдении потребителем требований действующей эксплуатационной документации.

3.2 Гарантии изготовителя

- 3.2.1 Изготовитель гарантирует соответствие светильника требованиям технических условий «Светильники для освещения общественных помещений» ТУ3461-001-00214178-2012 при соблюдении условий эксплуатации, транспортирования, хранения и монтажа.
- 3.2.2 Гарантийный срок эксплуатации светильника 60 месяца со дня ввода в эксплуатацию, но не более 66 месяцев со дня отгрузки изготовителем.
- 3.2.3 В процессе эксплуатации гарантийного срока допускается спад светового потока не более 10%.
- 3.2.4 Безвозмездный ремонт или замену изделий в течение установленных гарантийных сроков производит предприятие-изготовитель.
- 3.2.5 В случае обнаружения неисправности светильника до истечения гарантийного срока следует обратиться на завод-изготовитель по адресу: 431900, Россия, РМ, п. Кадошкино, ул. Заводская 1, т/ф (83448) 2-31-21
- 3.2.6 Предприятие изготовитель не несёт гарантийных обязательств при выходе изделия из строя, если:

- изделие не имеет паспорта;
- раздел «Свидетельство о приёмке» паспорта изделия не заполнен или в нем не проставлена печать предприятия-изготовителя;
- изделие подвергалось разборке или другим вмешательствам в конструкцию, не предусмотренным эксплуатационной документацией (паспортом);
- изделие имеет внешние механические повреждения.

4. СВИДЕТЕЛЬСТВО О ПРИЕМКЕ

4.1 Светильник GALAD РАУНД LED-9 ECO IP30 4000К изготовлен и принят в соответствии с требованиями ТУ3461-001-00214178-2012 и признан годным для эксплуатации

Штамп ОТК

Дата изготовления

5. ПОДГОТОВКА ИЗДЕЛИЯ К ИСПОЛЬЗОВАНИЮ

- 5.1 Габаритные и установочные размеры светильников указаны на рисунке 1.
- 5.2 Для подготовки светильника к работе необходимо:
- а) подключить питающие провода и заземляющий провод к клеммной колодке согласно схемы рис. 2;
 - б) убедиться в работоспособности светильника;
 - в) закрепить корпус на опорной поверхности.

Примечание: демонтаж рассеивателя установленного светильника, невозможен без его повреждений.

6. УКАЗАНИЕ МЕР БЕЗОПАСНОСТИ

- 6.1 Не реже одного раза в два года следует проверять надежность токопроводящих и заземляющих контактов.
- 6.2 В процессе эксплуатации светильников следует соблюдать правила техники безопасности для работы с электроустановками.

ВНИМАНИЕ: подключение светильника к сети и отключение от сети производить только при отключенном напряжении.

ЗАПРЕЩАЕТСЯ: использовать светильник без заземления; производить техническое обслуживание светильника находящегося под напряжением, эксплуатировать светильник с поврежденной изоляцией проводов и мест электрических соединений

7. ТЕХНИЧЕСКОЕ ОБСЛУЖИВАНИЕ

- 7.1 В процессе эксплуатации светильника при необходимо проводить наружную чистку.
- 7.2 Предприятие-изготовитель технического обслуживание светильника не производит.

8. УПАКОВКА, ТРАНСПОРТИРОВАНИЕ И ХРАНЕНИЕ

- 8.1 Упаковка светильников соответствует ГОСТ 23216.
- 8.2 Транспортирование светильников должно производиться в контейнерах, закрытым автотранспортом и в крытых железнодорожных вагонах в соответствии с ГОСТ 23216.
- 8.3 Упакованные светильники хранить под навесами или в помещениях, где колебания температуры и влажности воздуха несущественно отличаются от колебаний на открытом воздухе, при температуре окружающего воздуха от минус 50 до плюс 50°С и относительной влажности воздуха 75% при температуре 15°С (среднегодовое значение).
- 8.4 Высота штабелирования не должна превышать 1,5 м.

9. УТИЛИЗАЦИЯ

- 9.1. По истечении срока службы светильники разобрать на детали, рассортировать по видам материалов и сдать в специализированные организации по приемке и переработке вторсырья.

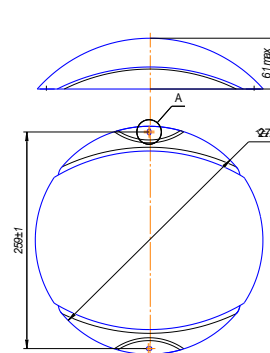


Рис.1

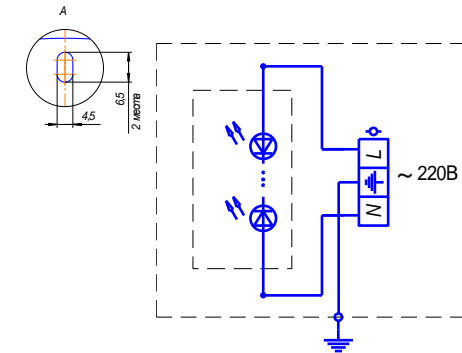


Рис.2

Примечание: Производитель оставляет за собой право вносить в конструкцию и комплектацию изделия технические изменения и усовершенствования, не ухудшающие технические характеристики изделия, в любое время и без предварительного уведомления.