

**Светосигнальный прибор серии TraffEx
(на базе светильника взрывозащищенного ПЛАФОН ВС
ТУ16-676.147-2021)**

**ПАСПОРТ
ИЖЦБ.676627.002 ПС**

Настоящий документ содержит описание устройства, основные технические характеристики, правила эксплуатации, гарантии изготовителя светосигнального прибора серии TraffEx на базе светильника взрывозащищенного серии ПЛАФОН ВС ТУ16-676.147-2021.

Светильник взрывозащищенный серии ПЛАФОН ВС ТУ16-676.147-2021 имеет сертификат соответствия ТР ТС 012/2011

Расшифровка полного обозначения:

TraffEx -X1-X2-X3-X4-X5-X6

X1 - Тип крепления:

TB - вертикальный монтаж на трубу;

TBH - горизонтальный монтаж на трубу;

UC - вертикальный монтаж на стену;

UCH - горизонтальный монтаж на стену.

X2 - Рассеиватель:

П16 - рассеиватель из поликарбоната;

C05 - колпак из боросиликатного стекла;

CC5 - колпак из боросиликатного стекла с сеткой.

X3 - Входное напряжение:

230 - 170-280 В AC;

127 - 100-277 В AC

036 - 27-45 В AC;

024 - 20-30 В DC;

012 - 10-14 В DC.

X4 - Цвет свечения:

R - красный;

RG - красный/зеленый;

RYG - красный/желтый/зеленый.

X5 - Мощность, Вт:

15, 30, 45.

X6 - Диапазон обжимаемого кабеля (см. руководство по эксплуатации ИЖЦБ.130.00.00.000 РЭ):

20S16, 20S, 20.

X8 - Тип прокладки кабеля:

Q - открытая прокладка;

MP10 - в металлорукаве 10 (РЗЦХ, РЗЦП, МРПИ);

MP12 - в металлорукаве 12 (РЗЦХ, РЗЦП, МРПИ);

MP15 - в металлорукаве 15 (РЗЦХ, РЗЦП, МРПИ, ГЕРДА);

MP20 - в металлорукаве 20 (РЗЦХ, РЗЦП, МРПИ, ГЕРДА);

Б - бронированный кабель.

Пример записи обозначения светосигнального прибора при заказе и в документации другого изделия:

Светосигнальный прибор серии TraffEx, вертикальный монтаж на трубу, рассеиватель из поликарбоната, напряжение питания 170-280 В AC, цвет свечения красный/зеленый, мощностью 2x15 Вт, диапазон обжимаемого кабеля 6,1-11,7 мм с кабельными вводами под открытую прокладку кабеля.

Взрывозащищенный светосигнальный прибор TraffEx-TB-П16-230-RG-30-20S-O.

1 НАЗНАЧЕНИЕ

Светосигнальный прибор предназначен для световой сигнализации взрывоопасных 1.1 Светильник предназначен для освещения взрывоопасных зон помещений и наружных установок классов 1 и 2 по ГОСТ ИЕС 60079 10 1 2011, категорий ПА, ПБ, ПС, Ш А, ШВ, ПС по ГОСТ Р МЭК 60079-20-1-2011, ГОСТ ИЕС 60079-14-2011 и других нормативных документов, регламентирующим применение электрооборудования во взрывоопасных зонах в соответствии с маркировкой по взрывозащите.

Климатическое исполнение и категория размещения УХЛ1 по ГОСТ 15150.

2 ТЕХНИЧЕСКИЕ ХАРАКТЕРИСТИКИ

Наименование	Тип крепления	Рассеиватель	Цвет свечения	Мощность, Вт	Напряжение, В	Маркировка взрывозащиты	Масса, не более, кг
TraffEx	ТВ ТВН	П16	RYG	3x15	170-280 В AC 100-277 В AC 27-45 В AC 20-30 В DC 10-14 В DC	1 Ex db IIC T6 Gb X* Ex tb IIIC T75°C Db X*	6,8
			RG	2x15			4,9
			R	15			3,0
		C05 CC5	RYG	3x15		1 Ex db IIC T6 Gb Ex tb IIIC T75°C Db	7,7
			RG	2x15			5,5
			R	15			3,3
	УС УСН	П16	RYG	3x15		1 Ex db IIC T6 Gb X* Ex tb IIIC T75°C Db X*	7,7
			RG	2x15			5,8
			R	15			3,9
		C05 CC5	RYG	3x15		1 Ex db IIC T6 Gb Ex tb IIIC T75°C Db	8,6
			RG	2x15			6,4
			R	15			4,2

Примечание: *X - специальные условия (см. паспорт ИЖЦБ.130.00.00.000 ПС).

Источник света - модуль светодиодный.

Стойкость к воздействию следующих климатических факторов по ГОСТ 15150, ГОСТ15543.1:

- верхнего значения температуры окружающей среды +55°C;
- нижнего значения температуры окружающей среды - 60°C (кроме напряжения 024,012 В - 40°C;
- относительная влажность воздуха: 98% при 25°C без конденсации влаги.

Класс защиты от поражения электрическим током ГОСТ 12.2.007.0 I

Степень защиты от воздействия окружающей среды IP67 по ГОСТ 14254.

Максимальное сечение жил кабеля - 2,5 мм².

Сведения о драгоценных материалах: драгоценные материалы отсутствуют.

3 КОМПЛЕКТНОСТЬ

Светосигнальный прибор серии Traffex

Паспорт ИЖЦБ.676627.002 ПС

1 шт.

1 шт. на 25 изделий,

но не менее 1 шт. поставляемой в 1 адрес.

Паспорт ИЖЦБ.130.00.00.000 ПС

1 шт. для R

2 шт. для RG

3 шт. для RYG

Руководство по эксплуатации ИЖЦБ.130.00.00.000 РЭ

1 шт. на 25 изделий,

но не менее 1 шт. поставляемой в 1 адрес.

Копия сертификата соответствия ПЛАФОН ВС

1 шт. на 25 изделий,

но не менее 1 шт. поставляемой в 1 адрес.

4 УСТРОЙСТВО

Устройство светосигнального прибора Traffex показано в Приложении А. Он состоит из основных единиц: основания 1, трех ПЛАФОНОВ ВС 2 (для исполнения RYG), двух ПЛАФОНОВ ВС 2 (для исполнения RG) или одного ПЛАФОНА ВС 2 (для исполнения R), козырька 3, упорных втулок 4 и скоб фиксации 5 (тип крепления на трубу ТВ, ТВН) или планки 5 (тип крепления на стену UC, UCH).

Устройство светильника ПЛАФОН ВС см. руководство по эксплуатации ИЖЦБ.130.00.00.000 РЭ.

Конструкция постоянно совершенствуется, возможны некоторые отступления от рисунка и текста настоящего паспорта.

5 ОБЕСПЕЧЕНИЕ ВЗРЫВОЗАЩИЩЕННОСТИ

См. руководство по эксплуатации ИЖЦБ.130.00.00.000 РЭ.

6 УКАЗАНИЕ МЕР БЕЗОПАСНОСТИ

К обслуживанию светосигнального прибора допускается персонал, изучивший настоящий документ, руководство по эксплуатации ИЖЦБ. 130.00.00.000 РЭ и проинструктированный по мерам безопасности при работе на электроустановках.

При разборке и сборке пользоваться только стандартным инструментом.

ЗАПРЕЩАЕТСЯ:

- Эксплуатировать светосигнальный прибор в помещениях, не соответствующих требованиям, указанным в разделе 1 настоящего паспорта.

Остальное см. руководство по эксплуатации ИЖЦБ.130.00.00.000 РЭ.

7 ПОДГОТОВКА К РАБОТЕ

При монтаже светосигнального прибора Traffex необходимо руководствоваться ПУЭ, настоящим паспортом и руководством по эксплуатации ИЖЦБ.130.00.00.000 РЭ.

Сборка светосигнального прибора производится в следующей последовательности:

- произвести демонтаж ПЛАФОНА ВС 2, открутив два винта 7;
- подключить ПЛАФОН ВС к сети согласно руководству по эксплуатации ИЖЦБ.130.00.00.000 РЭ;
- собрать светосигнальный прибор в обратной последовательности;
- для светосигнального прибора с креплением на трубу ослабить два болта крепления 8, установить на трубу, зажать трубу скобами фиксации 5 при помощи затяжки двух болтов 8. Для обеспечения надежной фиксации труба (мачта) на которую будет закрепляться изделие должна иметь диаметр 55-60 мм;
- для светосигнального прибора с креплением на планку монтаж к плоскости осуществляется 4-мя винтами M12.

8 ЭКСПЛУАТАЦИЯ, ТЕХНИЧЕСКОЕ ОБСЛУЖИВАНИЕ

В процессе эксплуатации светосигнального прибора обслуживающий персонал должен особенно внимательно следить за состоянием средств взрывозащиты, обеспечивающих предотвращение и локализацию взрыва взрывоопасной смеси, которая может проникнуть внутрь изделия.

Проводить техническое обслуживание не реже одного раза в год, соблюдая следующие правила:

- Отключить светосигнальный прибор от сети.
- Произвести демонтаж ПЛАФОН ВС.
- Произвести техническое обслуживание ПЛАФОН ВС (См. руководство по эксплуатации ИЖЦБ. 130.00.00.000 РЭ).
- собрать светосигнальный прибор в обратной последовательности.

9 ПЕРЕЧЕНЬ КРИТИЧЕСКИХ ОТКАЗОВ, ВОЗМОЖНЫХ ОШИБОК ПЕРСОНАЛА, ПРИВОДЯЩИХ К АВАРИЙНЫМ РЕЖИМАМ ОБОРУДОВАНИЯ, И ДЕЙСТВИЙ, ПРЕДОТВРАЩАЮЩИХ УКАЗАННЫЕ ОШИБКИ

См. руководство по эксплуатации ИЖЦБ.130.00.00.000 РЭ.

10 РЕМОНТ

8.2 Ремонт светильника должен производиться только на предприятии изготовителе или специализированных организациях (предприятиях), имеющих необходимое оснащение и лицензию органов государственного надзора на проведение таких работ в соответствии с ГОСТ 30852.18-2002 и главой 3.4. ПЭЭП «Электроустановки во взрывоопасных зонах».

По окончании ремонта должны быть проверены все параметры взрывозащиты в соответствии с КД на светильник.

11 МАРКИРОВКА

На светосигнальном приборе должна быть нанесена разборчивая и долговечная маркировка, содержащая:

- товарный знак или название предприятия-изготовителя;
- тип светосигнального прибора;
- климатическое исполнение и категорию размещения;
- степень защиты от воздействия окружающей среды;
- температуру окружающей среды при эксплуатации;
- номинальное напряжение питания, В;
- максимальную мощность, Вт;
- месяц и год выпуска;

12 ТРАНСПОРТИРОВАНИЕ, ХРАНЕНИЕ И УТИЛИЗАЦИЯ

Условия транспортирования светосигнального прибора в части воздействия механических факторов внешней среды по группе "Ж" ГОСТ 23216

Условия хранения светосигнального прибора по группе условий хранения 2 по ГОСТ 15150 на срок хранения 1 год.

Светосигнальный прибор не представляет опасности для жизни, здоровья людей и окружающей среды. После окончания срока службы материалы, используемые в светосигнальном приборе, не требуют специальной утилизации. Медный провод и алюминиевые детали, представляющие собой отходы цветных металлов, подлежат сбору и реализации в соответствии с ГОСТ 1639.

13 УПАКОВКА

Светосигнальный прибор упаковывается в ящик из гофрокартона.

14 ГАРАНТИИ ИЗГОТОВИТЕЛЯ

Изготовитель гарантирует соответствие светосигнального прибора серии Traffex на базе светильника взрывозащищенного Плафон ВС требованиям технических условий ТУ16-676.147-2021 при соблюдении условий транспортирования, хранения, монтажа и эксплуатации.

Гарантийный срок эксплуатации - 5 лет. Гарантийный срок исчисляется с момента принятия ОТК завода изготовителя.

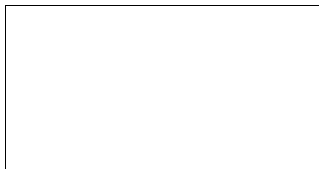
Срок службы светильника (до списания) в нормальных климатических условиях по ГОСТ 15150-69 – 15 лет, в условиях отличных от нормальных климатических, но соответствующих температуре эксплуатации светильника (см. таблица п.2.1) – 10 лет.

Гарантия не распространяется на следующие случаи:

- наличие механических повреждений;
- отсутствие настоящего паспорта;
- отсутствие или нарушение защитных наклеек;
- воздействие светосигнальный прибор химически активных веществ;
- воздействие светосигнальный прибор абразивных средств и материалов;
- нарушение условий хранения, транспортирования, монтажа и эксплуатации;
- неквалифицированный ремонт и другие вмешательства, повлекшие изменения в конструкции изделия;
- обстоятельства непреодолимой силы

15 СВИДЕТЕЛЬСТВО О ПРИЕМКЕ

Изделие:



в количестве _____шт. изготовлено в соответствии с требованиями технических условий ТУ16-676.147-2021 и признано годным для эксплуатации.

Примечание. Сведения о сроке действия и органе, выдавшем Сертификат, можно узнать на предприятии-изготовителе.

Представитель ОТК

МП

личная подпись

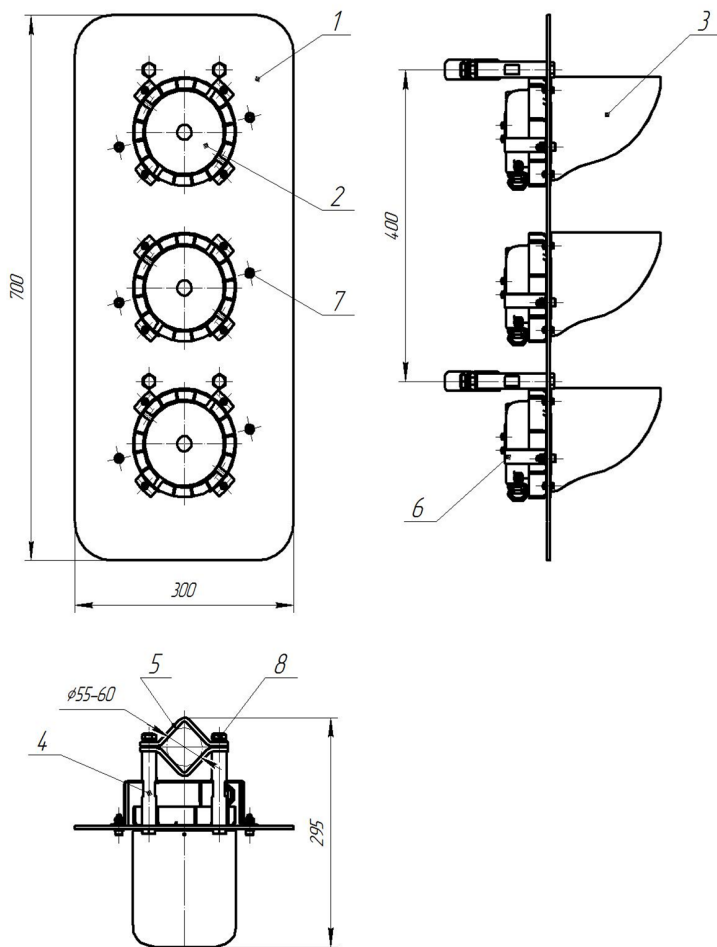
расшифровка

число, месяц, год

ПРИЛОЖЕНИЕ А

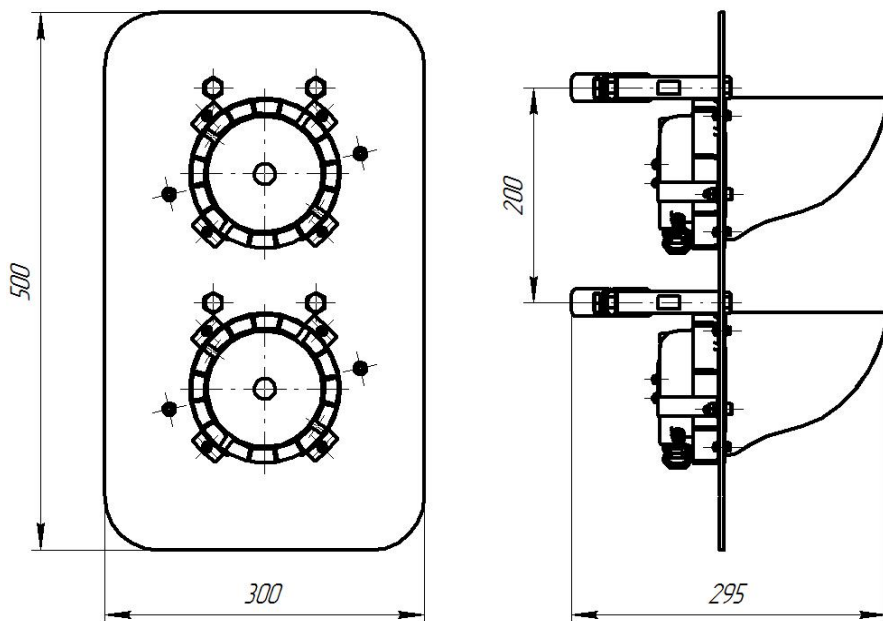
Устройство, габаритные, установочные размеры прибора светосигнального серии TraffEx

TraffEx-TB-RYG

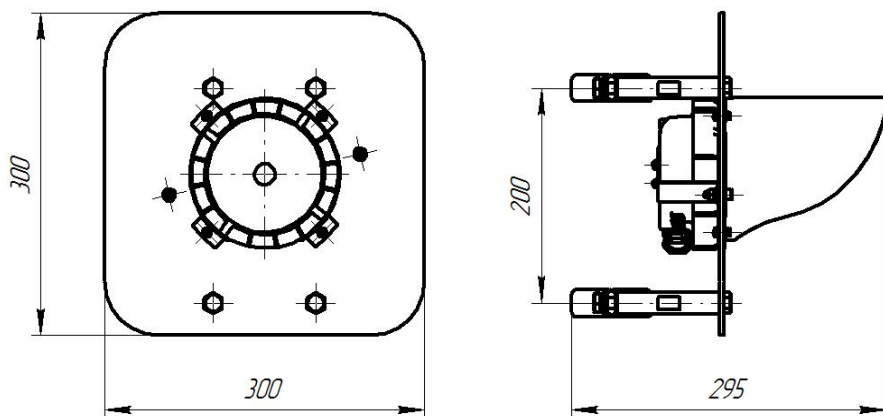


1 - основание; 2 – светильник взрывозащищенный серии ПЛАФОН ВС; 3 - козырек; 4 - втулка упорная;
5 - скоба фиксации трубы, 6 - скоба крепления; 7 - винты крепления; 8 - болт крепления.

TraffEx-TB-RG



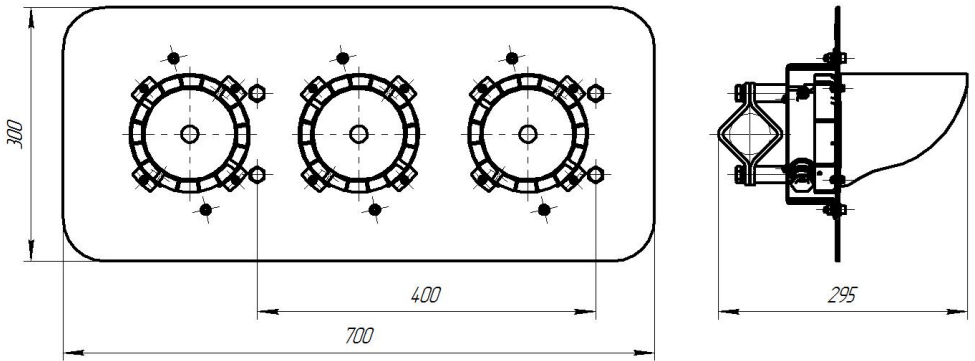
TraffEx-TB-R



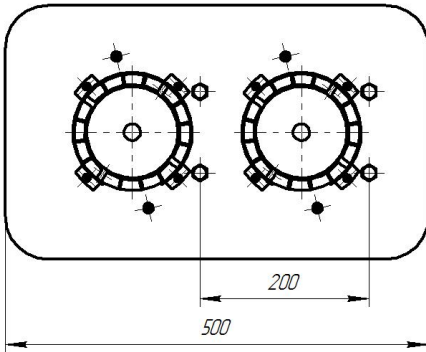
ПРОДОЛЖЕНИЕ ПРИЛОЖЕНИЯ А

Устройство, габаритные, установочные размеры прибора светосигнального серии TraffEx

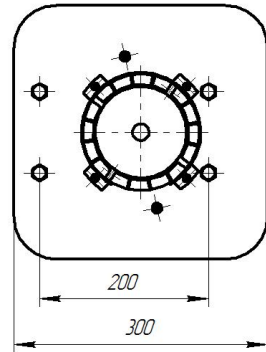
TraffEx-TBH-RYG



TraffEx-TBH-RG



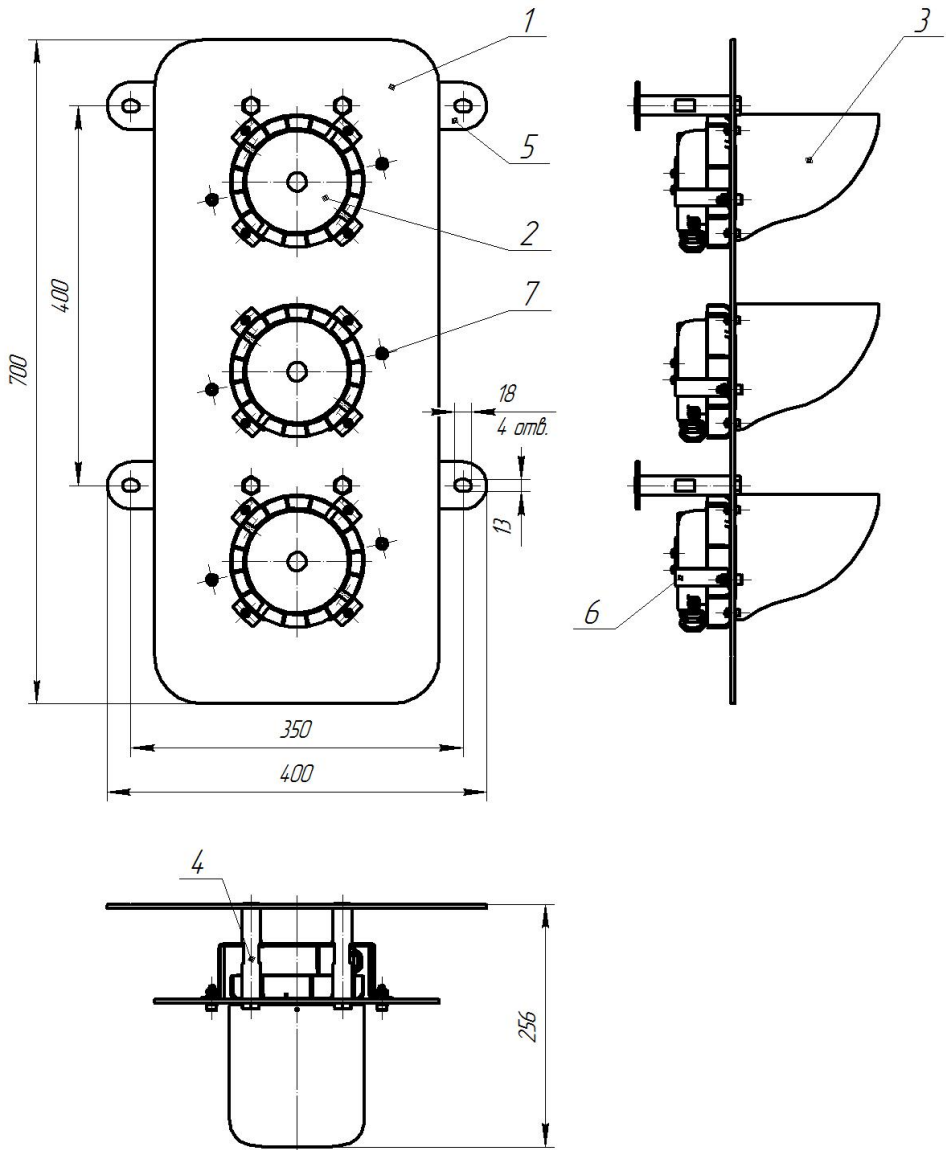
TraffEx-TBH-R



ПРОДОЛЖЕНИЕ ПРИЛОЖЕНИЯ А

Устройство, габаритные, установочные размеры прибора светосигнального серии TraffEx

TraffEx-UC-RYG

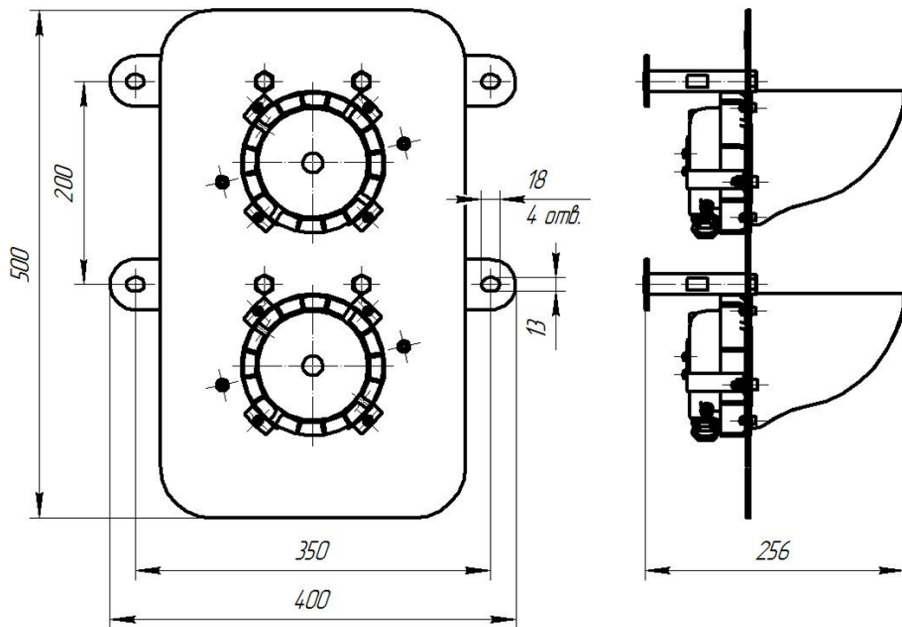


1 - основание; 2 - светильник взрывозащищенный серии ПЛАФОН ВС; 3 - козырек; 4 - втулка упорная; 5 - планка; 6 - скоба крепления; 7 - винты крепления.

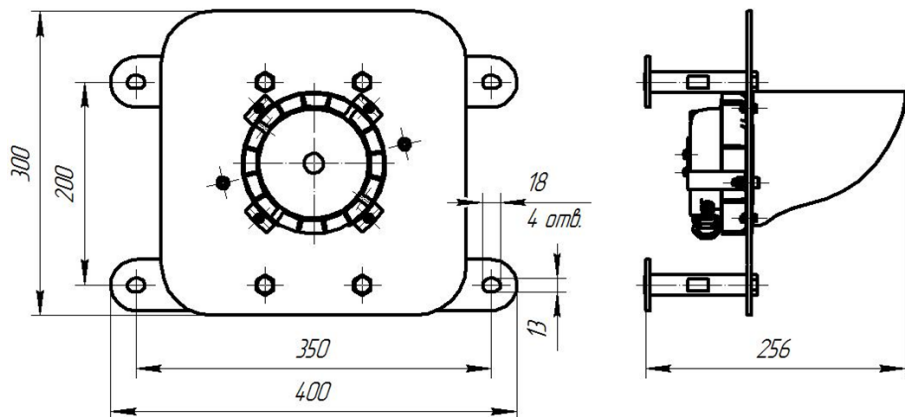
ПРОДОЛЖЕНИЕ ПРИЛОЖЕНИЯ А

Устройство, габаритные, установочные размеры прибора светосигнального серии TraffEx

TraffEx-UC-RG



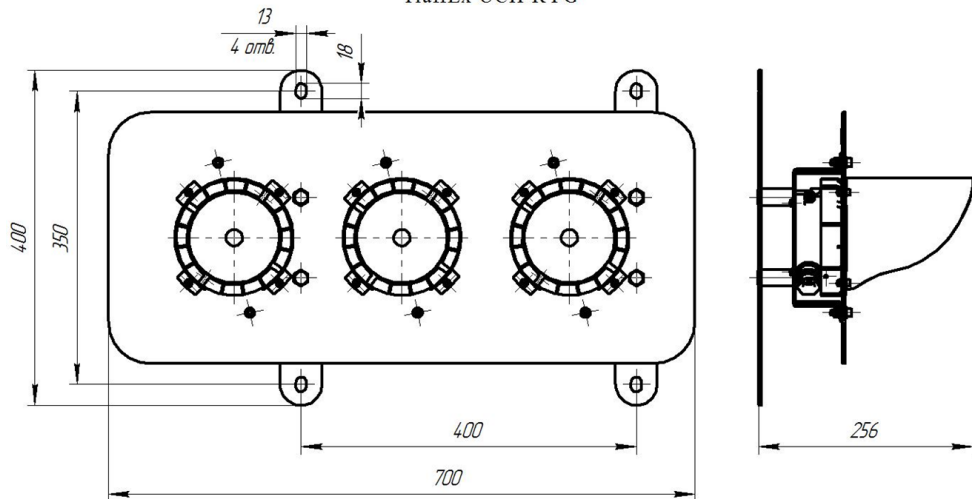
TraffEx-UC-R



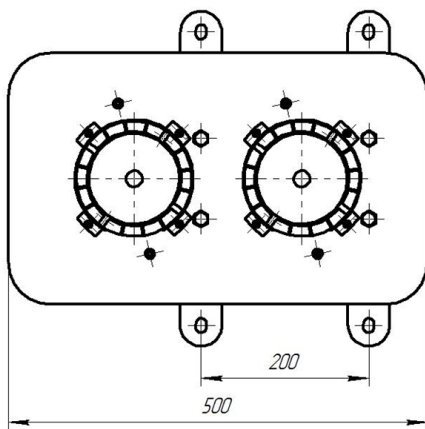
ПРОДОЛЖЕНИЕ ПРИЛОЖЕНИЯ А

Устройство, габаритные, установочные размеры прибора светосигнального серии TraffEx

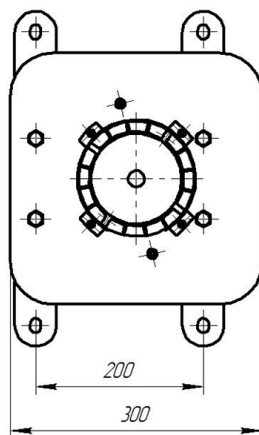
TraffEx-UCH-RYG



TraffEx-UCH-RG



TraffEx-UCH-R



ООО "Электролуч"

Адрес изготовителя:

Россия, 171210 Тверская обл.,
г. Лихославль, ул. Первомайская,
д.86, ком 412
e-mail: info@elooch.ru