



ПАСПОРТ

Светильники серии ДБУ69 «Ориентир»



Перед началом эксплуатации внимательно ознакомьтесь с настоящим паспортом!

Монтаж и обслуживание должны осуществляться только квалифицированными специалистами.

1 ОБЩИЕ УКАЗАНИЯ ПО ТЕХНИКЕ БЕЗОПАСНОСТИ

Настоящий паспорт содержит принципиальные указания, которые должны выполняться при монтаже, эксплуатации и техническом обслуживании светильника. Поэтому, перед монтажом и вводом его в эксплуатацию, паспорт должен быть обязательно изучен монтажником, а также соответствующим обслуживающим персоналом и владельцем оборудования.

Необходимо соблюдать не только общие требования по технике безопасности, приведенные в данном разделе, но и специальные указания, приводимые в других разделах паспорта, а также существующие национальные, региональные или местные предписания, и действующие у владельца.

Персонал, осуществляющий монтаж, эксплуатацию, техническое обслуживание и контрольные осмотры оборудования, должен иметь квалификацию, соответствующую выполняемой работе. Обязанности обслуживающего персонала и его компетенция должны точно определяться владельцем. Владелец обязан проконтролировать, чтобы все указания, содержащиеся в паспорте, полностью соблюдались обслуживающим персоналом.

Несоблюдение нижеуказанных требований по технике безопасности может повлечь за собой опасные последствия для здоровья и жизни человека, создать опасность для окружающей среды и оборудования, а также сделать недействительными любые требования по возмещению причинённого ущерба:

- Светильник устанавливают на вертикальную опорную поверхность из несгораемого материала (стены домов).
- С целью исключения поражения электрическим током светильник должен быть заземлен. Для заземления на панели светильника имеется специальная клемма в клеммной колодке, около которой нанесен знак заземления. Эксплуатация светильников без заземления электромонтажной панели не допускается.
- Напряжение питающей сети должно соответствовать AC: 230 ± 23 В, 50 Гц или DC: 230 ± 23 В.
- Питающая сеть должна соответствовать требованиям ГОСТ 32144 и должна быть защищена от возникновения перенапряжений импульсных токов (грозовых и коммуникационных), согласно ГОСТ IEC 61643-11.
- Подключение, отключение светильника от сети, и устранение неисправностей производить только при отключенном напряжении.
- Не допускается эксплуатация светильников при повреждении распределительной коробки блока питания или узла крепления клеммной колодки к панели.
- Не допускается эксплуатация светильников с поврежденной изоляцией проводов и мест электрических соединений.
- Светильники на монтируемой поверхности должны быть закреплены при помощи болтов или другого крепежа с соответствующим усилием затяжки, обеспечивающим надежность крепления.
- Не допускаются к эксплуатации светильника лица, не изучившие данное руководство.
- Не допускаются к эксплуатации светильника лица, не имеющие достаточно опыта и знаний, за исключением случаев, когда за ними осуществляется надзор или проводится инструктаж лицом, отвечающим за их безопасность.
- Все электрические соединения должны быть надёжно затянуты и защищены от попадания влаги.
- Соответствие электрического подключения светильника правилам безопасности должен проверить квалифицированный специалист. Необходимо отключать светильник от электросети при проведении ремонта и технического обслуживания.
- Запрещается использовать кабель электропитания (в светильниках с выводным кабелем) для подъёма и переноски.

Эксплуатационная надежность и продолжительность срока службы светильников зависит от правильности выполнения условий настоящего паспорта.

2 НАЗНАЧЕНИЕ

1.1 Светильники серии ДБУ69 «Ориентир» (рисунки 3-22) со светодиодными модулями предназначены в качестве информационных панно для обозначения номеров домов, названий улиц, диапазона квартир в подъездах, знаков специального назначения и других информационных знаков для облегчения навигации в городе оперативным службам, автомобилистам, жителям и гостям города.

1.2 Светильники соответствует классу защиты III от поражения электрическим током по ГОСТ 12.2.007.0, класс защиты блока питания I, в части воздействия механических факторов внешней среды, группе условий эксплуатации M2 по ГОСТ 17516.1.

1.3 Вид климатического исполнения У1 по ГОСТ 15150, при этом высота эксплуатации над уровнем моря до 2000 м.

3 ОСНОВНЫЕ ТЕХНИЧЕСКИЕ ДАННЫЕ

Таблица 1 – Технические характеристики общие для всех типов светильников

1. Номинальное напряжение, В: - светильник - блок питания	- 12 В AC: 230 ± 23 В, 50 Гц или DC: 230 ± 23 В	3. Коэффициент мощности, не менее	0,98
2. Источник света	Светодиодный модуль	4. Степень защиты	IP65
		5. Срок службы, лет, не менее	12

3.1 Технические характеристики для типов светильников – см. таблицы 2 и 3.

3.2 Производитель оставляет за собой право вносить в конструкцию и комплектацию изделия технические изменения и усовершенствования, не ухудшающие технические характеристики изделия, в любое время и без предварительного уведомления.

4 КОМПЛЕКТНОСТЬ

4.1 В комплект поставки входят:

- светильник..... 1 шт.;
- блок питания в упаковке..... 1 шт.;
- скоба нижнего крепления (в комплекте блока питания, кроме типа K3)..... 1/2 шт.;
- паспорт..... 1 шт.;
- упаковка светильника..... 1 шт.

5 УКАЗАНИЯ ПО ЭКСПЛУАТАЦИИ

5.1 Светильник устанавливают на вертикальную поверхность (стены домов).

5.2 Закрепить к стене две скобы (одну - для размеров 150x150мм) (рисунки 3-22, поз.1) для нижнего крепления светильника саморезами или дюбелями диаметром 5 мм (в комплекте не поставляются).

5.3 Установить светильник на нижние скобы и закрепить к поверхности стены двумя саморезами или дюбелями диаметром 5 мм через два верхних отверстия диаметром 6 мм (в комплекте не поставляются).

5.4 Для подключения блока питания (рисунок 2), необходимо отвернуть 4 самореза (поз.1) и снять крышку распределительной коробки (поз.2). Выдвинуть панель (поз.3), произвести подключение светильника к сети согласно схеме подключения (рисунок 1) и маркировка на панели. Для этого ввести сальниковый ввод (поз.4) сетевой кабель круглого сечения диаметром 4–8 мм, подключить к клеммной колодке «230В» согласно схеме подключения (рисунок 1,2), предварительно зажав его пластмассовой стяжкой (поз.5). Затянуть гайку сальникового ввода с усилием, обеспечивающим герметичность. Ввести низковольтный кабель/кабели от светильника через резиновую втулку/втулки (поз. 6) в распределительной коробке блока питания и подсоединить провода к клеммной колодке «-12В»: зеленого цвета к клемме «1» - «+12 В», синего цвета к клемме «2» - «-12 В» в соответствии с маркировкой и схемой подключения, предварительно зажав его пластмассовой стяжкой (поз.5).

5.5 Задвинуть панель обратно в распределительную коробку, закрыть крышку, завернуть 4 самореза (поз.1).

5.6 Закрепить блок питания к стене 4-мя саморезами диаметром 6 мм (в комплекте не поставляются) на расстоянии не более 500 мм от светильника.

6 ТЕХНИЧЕСКОЕ ОБСЛУЖИВАНИЕ

6.1 В процессе эксплуатации световые характеристики светильника могут ухудшаться из-за загрязнения наружной поверхности информационного панно. Для их сохранения необходимо проводить чистку наружной поверхности панно по мере её загрязнённости.

6.2 Металлические детали светильника окрашены порошковой полиэфирной краской. При нарушении лакокрасочного покрытия детали восстановление производить аэрозольными эмальями в цвет восстанавливаемой детали.

6.3 Для обеспечения герметичности блока питания необходимо периодически производить затяжку сальниковых вводов M16 и саморезов крепления крышки распределительной коробки, но не реже двух раз в год.

7 СВИДЕТЕЛЬСТВО О ПРИЕМКЕ

7.1 Светильники ДБУ69 «Ориентир» (см. таблицы 2 и 3, графа «Отметка ОТК») соответствуют требованиям ГОСТ ИЕС 60598-2-3, ТУ3461-033-05758434-2012 и признаны годными для эксплуатации.

Дата изготовления

Штамп ОТК

Декларация о соответствии требованиям

ТР ТС 004/2011, ТР ТС 020/2011 № ЕАЭС N RU Д-РУ.РА04.В.68092/23

с 15.06.2023 г.

Декларация о соответствии требованиям

ТР ЕАЭС 037/2016 № ЕАЭС N RU Д-РУ.РА01.В.87693/24

с 12.02.2024 г.

8 ГАРАНТИИ ИЗГОТОВИТЕЛЯ

8.1 «Продавец» гарантирует, что продукция бренда GALAD («Товар») не имеет производственных и/или материальных дефектов, при условии, что она используется в соответствии со своим прямым назначением в соответствии с условиями контракта и паспортом на изделие, прилагаемого к «Товару», в течение 60 месяцев со дня ввода в эксплуатацию, но не более 66 месяцев с даты поставки «Товара» в соответствии с товарно-транспортной накладной на поставку товара.

8.2 Эта гарантия дается «Продавцом» «Покупателю» на стандартный «Товар» из своих каталогов.

8.3 Гарантия действительна только в следующих случаях:

а) товар используется согласно соответствующей спецификации на «Товар» и с соответствующим применением (согласно технической документации);

б) любая установка и/или сборка «Товара» должна производиться специализированным техническим персоналом в соответствии с паспортом на изделие;

в) показания температуры и напряжения при использовании «Товара» не превышены, и «Товар» не подлежал механическим нагрузкам, которые не соответствуют прямому использованию «Товара»;

г) товар установлен квалифицированным техническим персоналом согласно паспорту на изделие.

Товар нельзя изменять/ремонттировать как без соответствующего письменного подтверждения, так и в соответствии с приложенными инструкциями;

д) «Покупатель» заранее провел все первоочередные оперативные меры, как прописано в паспорте на изделие, сопровождающего «Товар»;

е) забракованный «Товар» сохранен «Покупателем» в неисправном состоянии (включая источник света) в течение времени, которое необходимо «Продавцу» для проведения необходимых проверок заявленных дефектов/неисправностей, но не более 30 календарных дней со дня поступления претензии «Продавцу»;

ж) брак – как только он был надлежащим образом определен и его суть и масштаб надлежащим образом показаны – заявляется «Покупателем» в адрес «Продавца» в письменной форме и подлежит изъятию в соответствии с условиями контракта.

8.4 Гарантия не покрывает:

а) брак «Товара» в результате непредвиденных случаев: т.е. случайные обстоятельства и/или форс-мажор (включая электрошок, молния, пожары, землетрясения, военные действия любого характера), которые не могут быть приписаны к дефектам «Товара» в результате производственного процесса.

б) брак, вызванный аварийными отключениями (всплесками) цепи.

8.5 Если у «Товара» обнаружен брак, покрываемый данной Гарантией и соблюдены все условия, «Продавец» на свое усмотрение решает отремонтировать и/или заменить «Товар» на такой же или аналогичный «Товар» – с учетом технологического прогресса, который произошел со времени выпуска оригинального «Товара».

8.6 Гарантия не обязана покрывать расходы, связанные с монтажом/демонтажом «Товара» (в том числе бракованного/неисправного, замененного в связи с обнаружением брака/неисправности).

8.7 «Покупатель» не вправе требовать от «Продавца» каких-либо расходов, вызванных хранением бракованного/неисправного «Товара».

8.8 При обнаружении «Покупателем» брака, дефектов в продукции при ее приемке, а так же при монтаже, наладке и эксплуатации в период гарантийного срока производятся следующие действия:

а) вызов представителя «Поставщика» обязателен;

б) проверка забракованного товара должна проходить в присутствии представителя «Покупателя»;

8.9 В случае обнаружения неисправности светильника до истечения гарантийного срока следует обратиться на завод-изготовитель по адресу:

Россия, 171210, г. Лихославль, Тверская обл., ул. Первомайская, д.51, ООО Лихославльский завод «Светотехника».

9 УПАКОВКА, ТРАНСПОРТИРОВАНИЕ И ХРАНЕНИЕ

9.1 Упаковка светильника соответствует ГОСТ 23216.

9.2 Транспортирование светильников должно производиться в контейнерах, закрытым автотранспортом и в крытых железнодорожных вагонах в соответствии с ГОСТ 23216.

9.3 Условия хранения: навесы или помещения, где колебания температуры и влажности воздуха несущественно отличаются от колебаний на открытом воздухе.

Температура воздуха: от - 50 °С до + 50 °С.

Верхнее значение относительной влажности воздуха 100 % при + 25 °С.

9.4 Светильники хранить уложенными на стеллажи или поддоны в штабеля высотой не более 1,65 м. Хранение светильника должно обеспечивать их сохранность от механических повреждений.

10 СВЕДЕНИЯ ОБ УТИЛИЗАЦИИ

10.1 По истечении срока службы светильники разобрать на детали, рассортировать по видам материалов и сдать в специализированные организации по приемке вторсырья.

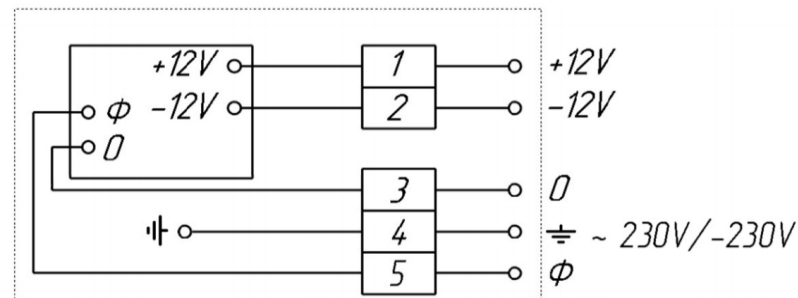


Рисунок 1 - Схема подключения светильников ДБУ69 «Ориентир»

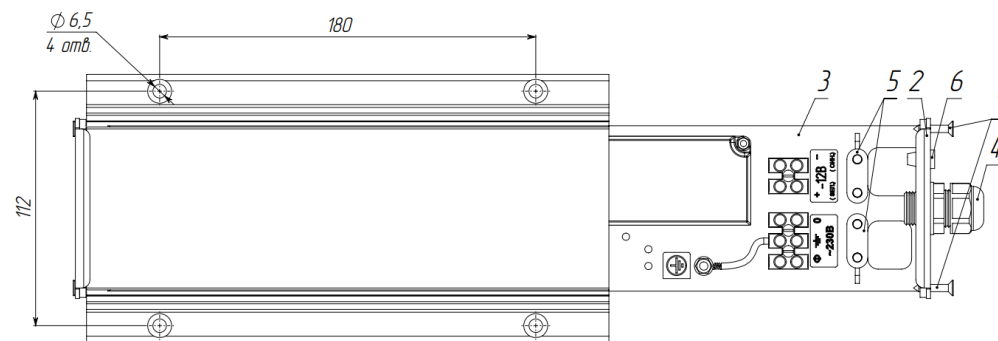


Рисунок 2 - Блок питания светильников ДБУ69 «Ориентир»

Таблица 2 – технические характеристики для типов светильников «Домовые указатели»

Отметка ОТК	Условное обозначение светильника	Номинальная мощность, Вт	Мощность блока питания, Вт	Масса, кг, не более	Тип светильника	Рис.
	ДБУ69-5-001 У1 (ПГ 150x150)	3	20	0,5	ПГ	3
	ДБУ69-10-001 У1 (номер дома 350x350 К1)	6	20	1,8	К1	4
	ДБУ69-15-001 У1 (номер дома 450x450 К2)	6	20	2,7	К2	5
	ДБУ69-40-001 У1 (номер дома 600x600 К3)	24	35	4,5	К3	6
	ДБУ69-15-001 У1 (номер дома 450x350 К4)	6	20	2,2	К4	7
	ДБУ69-20-001 У1 (номер дома 600x450 К5)	12	20	3,5	К5	8
	ДБУ69-30-001 У1 (наим. улицы + номер 900x300 К6)	18	35	3,6	К6	9
	ДБУ69-40-001 У1 (наим. улицы 1250x350 К7)	24	35	5,8	К7	10
	ДБУ69-40-001 У1 (наим. улицы 1300x450 К9)	24	35	7,2	К9	11
	ДБУ69-50-001 У1 (наим. улицы + номер 1600x450 К10)	30	45	9,2	К10	12
	ДБУ69-60-001 У1 (наим. улицы + номер 1850x450 К11)	36	45	10,2	К11	13
	ДБУ69-40-001 У1 (наим. улицы 1250x350 К8* ретро)	24	35	5,2	К8*	14
	ДБУ69-50-001 У1 (наим. улицы 1600x450 К12* ретро)	30	45	7,8	К12*	15
	ДБУ69-10-001 У1 (номер дома 430x340 К13* ретро)	6	20	1,8	К13*	16
	ДБУ69-10-001 У1 (номера подъезда 350x200 К14)	6	20	1,2	К14	17
	ДБУ69-50-001 У1 (наим. улицы + номер 1500x400 К15)	30	45	7,4	К15	18
* Домовые указатели в стиле «Ретро»						

Таблица 3 – технические характеристики для типов светильников «Знаки специального назначения»

Отметка ОТК	Условное обозначение светильника	Номинальная мощность, Вт	Мощность блока питания, Вт	Масса, кг, не более	Рис.
	ДБУ69-5-001 У1 (Знак пожарной безопасности/150x150/Красный фон)	3	20	0,5	3
	ДБУ69-10-001 У1 (Знак пожарной безопасности/350x350/Красный фон)	6	20	1,9	19
	ДБУ69-5-001 У1 (Знак эвакуационный/150x150/Зелёный фон)	3	20	0,5	3
	ДБУ69-10-001 У1 (Знак эвакуационный 350x350/Зелёный фон)	6	20	1,9	19
	ДБУ69-10-001 У1 (Знак эвакуационный/300x150/Зелёный фон)	6	20	1,0	20
	ДБУ69-20-001 У1 (Знак эвакуационный/600x300/Зелёный фон)	12	20	2,8	21
	ДБУ69-5-001 У1 (Знак медицинского и санитарного назначения/150x150/Зелёный фон)	3	20	0,5	3
	ДБУ69-10-001 У1 (Знак медицинского и санитарного назначения/350x350/Зелёный фон)	6	20	1,9	19
	ДБУ69-5-001 У1 (Знак указательный/150x150/Синий фон)	3	20	0,5	3
	ДБУ69-10-001 У1 (Знак указательный/350x350/Синий фон)	6	20	1,9	19
	ДБУ69-5-001 У1 (Знак предупреждающий/150x150/Синий фон/Чёрные буквы)	3	20	0,5	3
	ДБУ69-10-001 У1 (Знак предупреждающий/350x350/Синий фон/Чёрные буквы)	6	20	1,9	19
	ДБУ69-10-001 У1 (Знак предупреждающий/300x150/Красный фон)	6	20	1,0	20
	ДБУ69-10-001 У1 (Знак предупреждающий 300x150/Красный фон/Чёрные буквы)	6	20	1,0	20
	ДБУ69-10-001 У1 (Знак предупреждающий 300x150/Синий фон)	6	20	1,0	20
	ДБУ69-20-001 У1 (Знак предупреждающий/600x300/Красный фон)	12	20	2,8	21
	ДБУ69-20-001 У1 (Знак предупреждающий/600x300/Красный фон/Чёрные буквы)	12	20	2,8	21
	ДБУ69-30-001 У1 (Знак предупреждающий/900x450/Красный фон)	18	35	5,0	22
	ДБУ69-30-001 У1 (Знак предупреждающий/900x450/Красный фон/Чёрные буквы)	18	35	5,0	22
	ДБУ69-30-001 У1 (Знак предупреждающий/900x450/Синий фон)	18	35	5,0	22

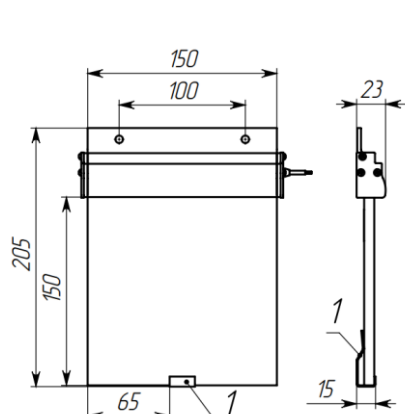


Рисунок 3
ДБУ69-5-001 У1 (ПГ 150x150)
Знаки специального назначения / 150x150

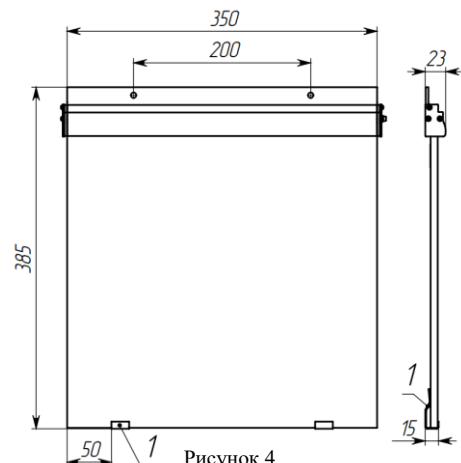


Рисунок 4
ДБУ69-10-001 У1
(номер дома 350x350 К1)

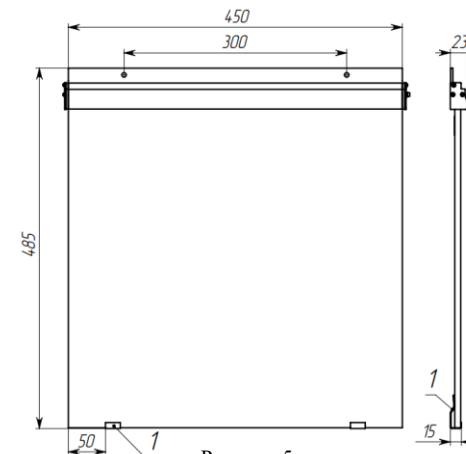


Рисунок 5
ДБУ69-15-001 У1
(номер дома 450x450 К2)

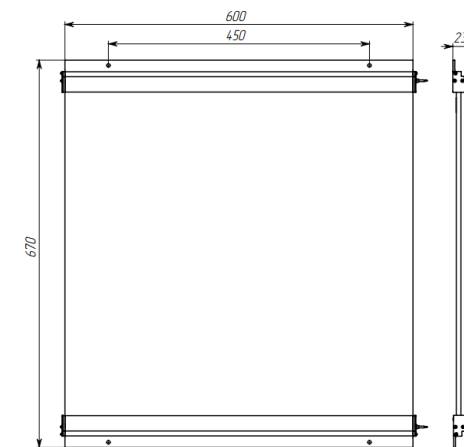


Рисунок 6
ДБУ69-40-001 У1
(номер дома 600x600 К3)

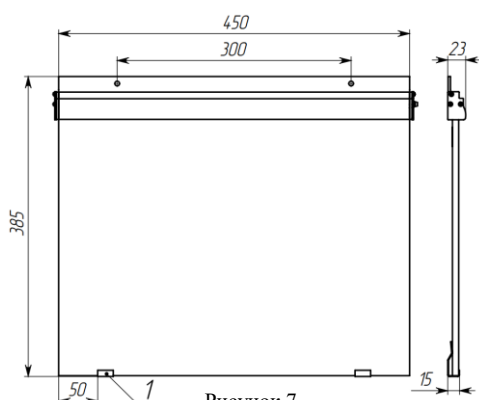


Рисунок 7
ДБУ69-15-001 У1
(номер дома 450x350 К4)

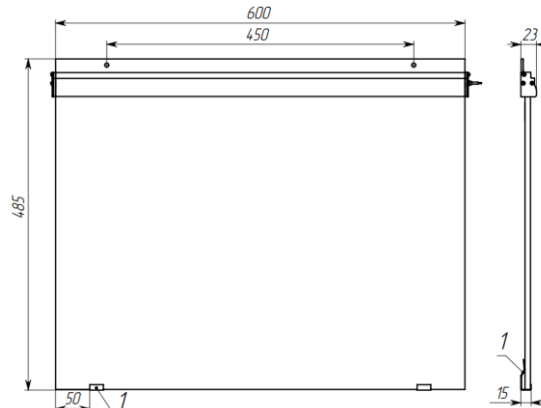


Рисунок 8
ДБУ69-20-001 У1
(номер дома 600x450 К5)

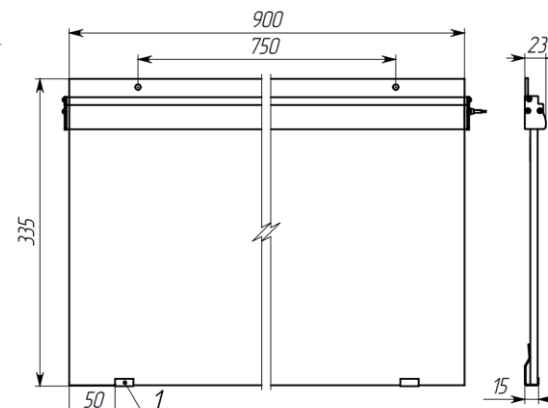


Рисунок 9
ДБУ69-30-001 У1
(наим. улицы + номер 900x300 К6)

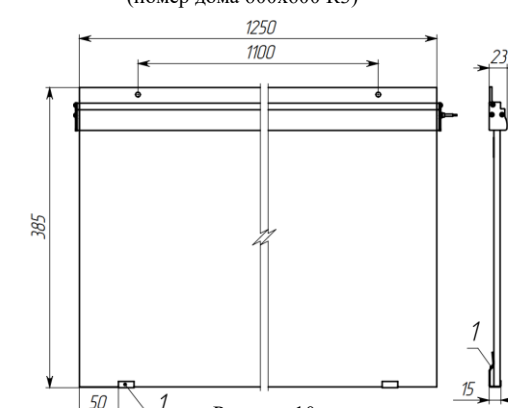


Рисунок 10
ДБУ69-40-001 У1
(наим. улицы 1250x350 К7)

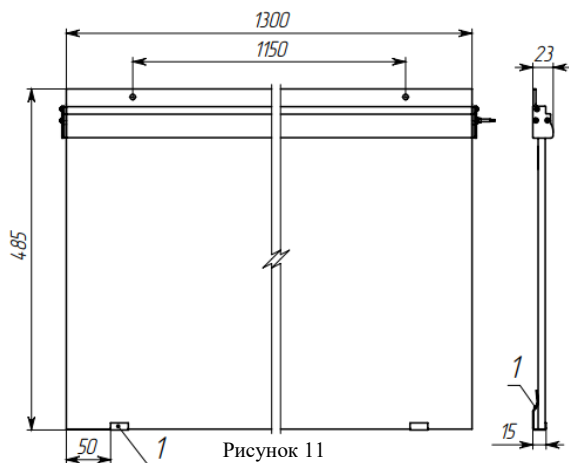


Рисунок 11
ДБУ69-40-001 У1
(наим. улицы 1300x450 К9)

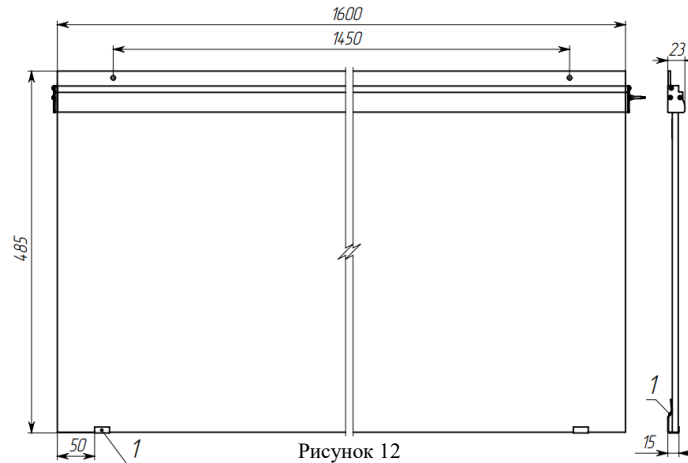


Рисунок 12
ДБУ69-50-001 У1
(наим. улицы + номер 1600x450 К10)

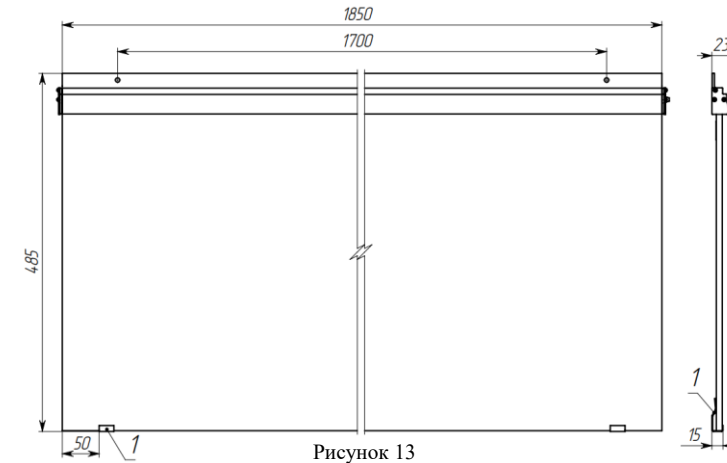


Рисунок 13
ДБУ69-60-001 У1
(наим. улицы + номер 1850x450 К11)

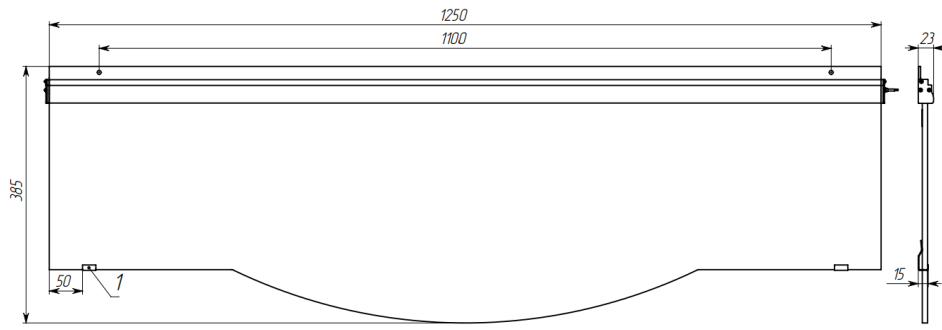


Рисунок 14
ДБУ69-40-001 У1
(наим. улицы 1250x350 К8* ретро)

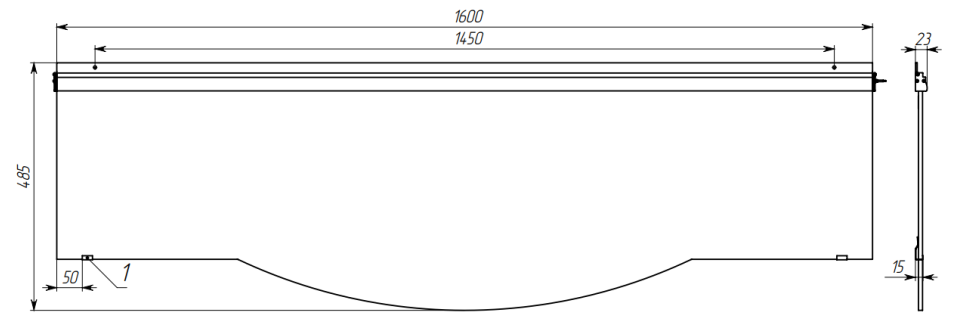


Рисунок 15
ДБУ69-50-001 У1
(наим. улицы 1600x450 К12* ретро)

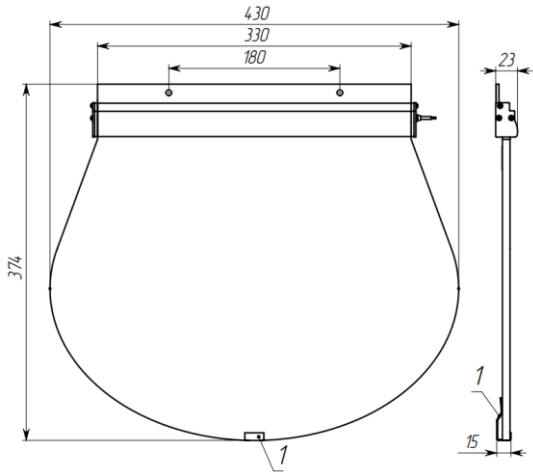


Рисунок 16
ДБУ69-10-001 У1
(номер дома 430x340 К13* ретро)

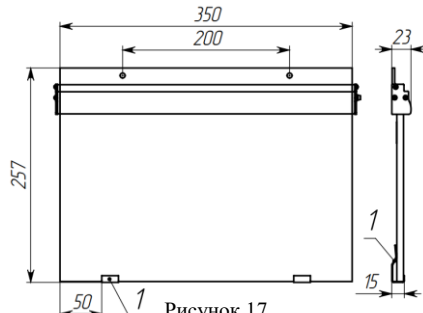


Рисунок 17
ДБУ69-10-001 У1
(номера подъезда 350x200 К14)

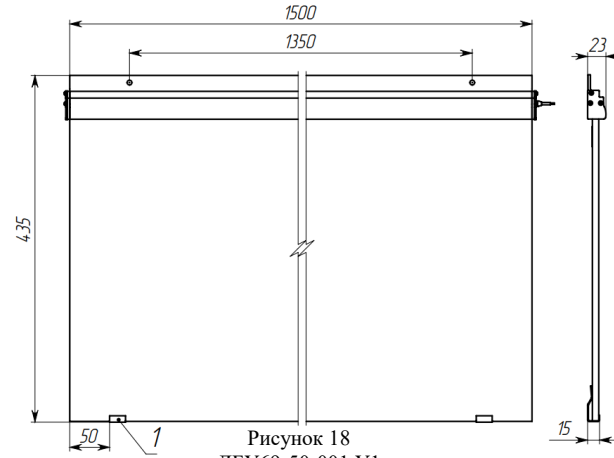


Рисунок 18
ДБУ69-50-001 У1
(наим. улицы + номер 1500x400 К15)

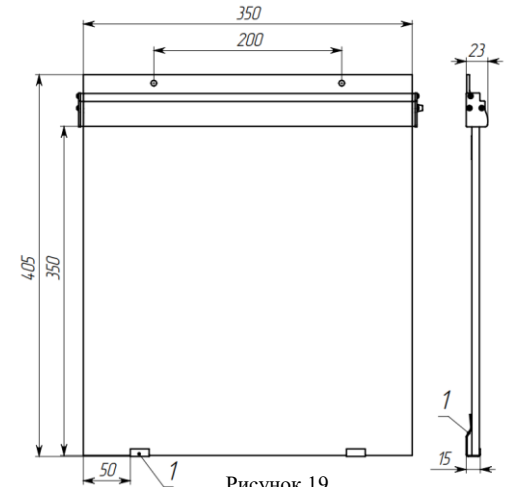


Рисунок 19
Знаки специального назначения / 350x350

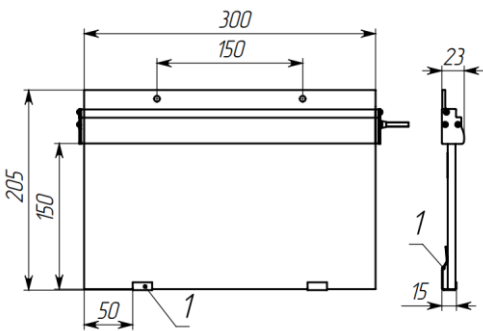


Рисунок 20
Знаки специального назначения / 300x150

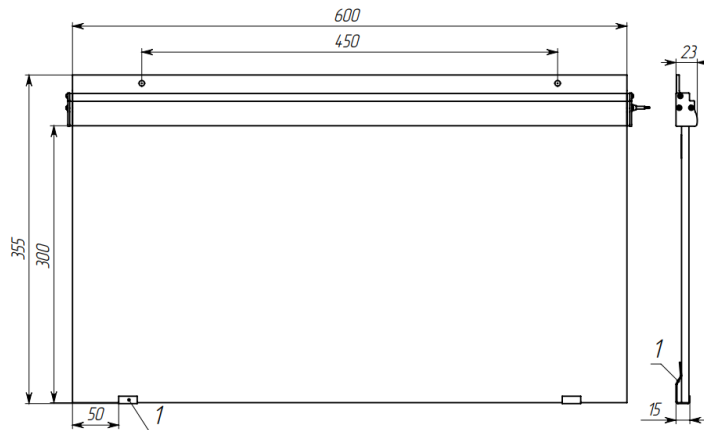


Рисунок 21
Знаки специального назначения / 600x300

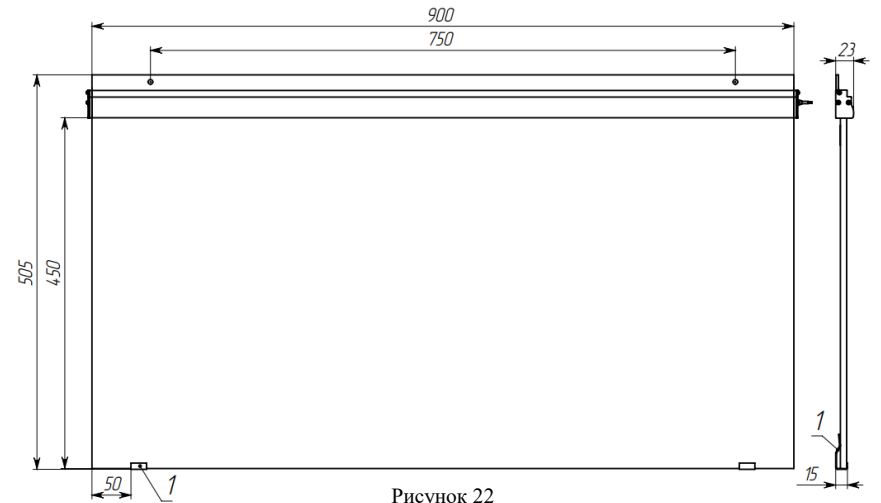


Рисунок 22
Знаки специального назначения / 900x450