



# ПАСПОРТ

## Прожектор GALAD Аврора LED-14 MG

Перед началом эксплуатации внимательно ознакомьтесь с настоящим паспортом!  
Монтаж и обслуживание должны осуществляться только квалифицированными специалистами!

### 1. Общие указания по технике безопасности

Настоящий паспорт содержит принципиальные указания, которые должны выполняться при монтаже, эксплуатации и техническом обслуживании прожектора. Поэтому, перед монтажом и вводом его в эксплуатацию, он должен быть обязательно изучен монтажником, а также соответствующим обслуживающим персоналом и владельцем оборудования.

Необходимо соблюдать не только общие требования по технике безопасности, приведенные в данном разделе, но и специальные указания, приводимые в других разделах паспорта, а также существующие национальные, региональные или местные предписания и предписания, действующие у владельца.

Персонал, осуществляющий монтаж, эксплуатацию, техническое обслуживание и контрольные осмотры оборудования, должен иметь соответствующую выполняемой работе квалификацию. Обязанности обслуживающего персонала и его компетенция должны точно определяться владельцем. Владелец обязан проконтролировать, чтобы вся информация, содержащаяся в паспорте, полностью соблюдалась обслуживающим персоналом.

Несоблюдение нижеуказанных требований по технике безопасности может повлечь за собой опасные последствия для здоровья и жизни человека, создать опасность для окружающей среды и оборудования, а также сделать недействительными любые требования по возмещению причиненного ущерба:

- Прожектор устанавливается на специальный кронштейн закрепленный на фасаде здания.
- Присоединение, отсоединение прожектора от сети и устранение неисправностей производить только при отключенном напряжении.
- Не допускается эксплуатация прожектора с поврежденной изоляцией проводов и мест электрических соединений.
- Не допускаются к эксплуатации прожектора лица, не изучившие данное руководство и лица до 18 лет.
- Не допускаются к эксплуатации прожектора лица, у которых есть физические, нервные или психические отклонения.
- Не допускаются к эксплуатации прожектора лица, не имеющие достаточно опыта и знаний, за исключением случаев, когда за ними осуществляется надзор или проводится инструктаж лицом, отвечающим за их безопасность.
- Напряжение сети должно соответствовать 100÷240В/ 50Гц
- Питающая сеть должна соответствовать требованиям ГОСТ 32144 и должна быть защищена от возникновения перенапряжений импульсных токов (грозовых и коммуникационных), согласно ГОСТ IEC 61643-11.
- Следите за величиной напряжения в питающей сети. Все электрические соединения должны быть надёжно затянуты и защищены от попадания влаги.
- Соответствие электрического подключения прожектора правилам безопасности должен проверить квалифицированный специалист.
- Запрещается использовать кабель электропитания (в прожекторах с выводным кабелем) для подъёма и переноски.
- Предельно допустимые значения параметров, указанных в технических характеристиках, ни в коем случае не должны превышать.

Эксплуатационная надежность и продолжительность срока службы прожекторов зависит от правильности его подбора под Ваши требования, а также, выполнения условий настоящего паспорта.

### 2. Назначение

- 2.1. Прожекторы GALAD Аврора LED-14 MG (рис.1) со светодиодными модулями предназначены для архитектурного освещения зданий.
- 2.2. Прожекторы соответствуют I-му классу защиты от поражения электрическим током по ГОСТ IEC 60598-1, в части воздействия механических факторов внешней среды, группе условий эксплуатации M2 по ГОСТ 17516.1.

- 2.3. Вид климатического исполнения У1 по ГОСТ 15150, при этом высота над уровнем моря до 2000 м. Температура окружающего воздуха при эксплуатации от - 40° С до + 40°С.

### 3. Технические характеристики

Технические характеристики светильника

Таблица 3.1

1. Номинальная частота, Гц	50	5. Потребляемая мощность прожектора при входном напряжении ~220V, Вт	16,6±5%
2. Входное напряжение, В	220±10%	6. Степень защиты:	IP65
3. Плата управления	Без управления	7. Масса, кг, не более	2,2
4. Источник света	Светодиодный модуль	8. Срок службы, лет	12

Дополнительная информация

Таблица 3.2

9. Половинный угол рассеяния на уровне 50% от максимальной силы света	Spot (±4°)	10. Цветовая температура / длина волны	2200 (2000÷2500 К)
	Medium (±15°)		3000 (3000÷3300 К)
	Wide (±30°)		4000 (3700÷4300 К)
	Extra Wide (без вторичной оптики)		RED (620÷630 нм)
	Ellipse (±06°×±20°)		GREEN (520÷535нм)
			BLUE (465÷485нм)

Цвет светильника

Таблица 3.3

RAL 1001 цвет – бежевый	RAL 7031 цвет – сине-серый
RAL 1011 цвет – коричнево-бежевый	RAL 7035 цвет – светло-серый
RAL 1013 цвет – устрично-белый	RAL 7040 цвет – серый
RAL 1014 цвет – слоновая кость	RAL 9002 цвет – светло-серый
RAL 1015 цвет – светлая слоновая кость	RAL 9005 цвет – черный
RAL 6017 цвет – майский зеленый	RAL 9016 цвет – белый

- 3.1. Содержание цветных металлов, кг: алюминия –1,9.

3.2. Производитель оставляет за собой право вносить в конструкцию и комплектацию изделия технические изменения и усовершенствования, не ухудшающие технические характеристики изделия, в любое время и без предварительного уведомления.

3.3. Максимальная площадь проецируемой поверхности, подвергаемой ветровой нагрузки для прожектора 0,02 м<sup>2</sup>

### 4. Комплектность

В комплект поставки входят:

- оптическая часть прожектора с блоком питания - 1шт.
- паспорт - 1экз.

### 5. Указания по эксплуатации

- 5.1. Установить оптическую часть прожектора (поз.1), закрепив скобу (поз.3) тремя болтами M8 (см. рис.1).
- 5.2. Установить блок питания (поз.2), закрепив его на фасаде здания четырьмя болтами (саморезами) M4.
- 5.3. Отрегулировать положение оптической части (поз.1), предварительно ослабив винты (поз.4). Зафиксировать положение оптической части, затянув винты (поз.4) с усилием 17÷25 Н.м.
- 5.4. Соединить разъемы оптической части (поз.6) и блока питания (поз.5) (см. рис.1).
- 5.5. Соединить выводной кабель прожектора в соответствии с маркировкой на источнике питания с минимальным радиусом изгиба кабеля ~220V – 80мм. Электрическая схема показана на рисунке 2.

## 6. Техническое обслуживание

- 6.1. В процессе эксплуатации световые характеристики прожектора могут ухудшаться из-за загрязнения защитного стекла. Для их сохранения необходимо проводить чистку поверхности стекла по мере его загрязнённости.
- 6.2. Металлические детали светильника окрашены порошковой полиэфирной краской. При нарушении лакокрасочного покрытия детали восстановление производить аэрозольными эмалями в цвет восстанавливаемой детали.

## 7. Свидетельство о приемке

- 7.1. Прожектор GALAD Аврора LED-14 соответствует требованиям ГОСТ ИЕС 60598-2-5, ТУ3461-033-05758434-2012 и признаны годными для эксплуатации.

Дата изготовления

Штамп О Т К

Декларация о соответствии № ЕАЭС N RU Д-РУ.КА01.В.24626/20 от 13.04.2020г.

## 8. Гарантии изготовителя

- 8.1. "Продавец" гарантирует, что продукция бренда \_GALAD\_ («Товар») не имеет производственных и/или материальных дефектов, при условии, что она используется в соответствии со своим прямым назначением в соответствии с условиями Контракта и паспортом на изделие, прилагаемого к Товару, в течение 60 месяцев со дня ввода в эксплуатацию, но не более 66 месяцев с даты поставки Товара в соответствии с товарно транспортной накладной на поставку товара.
- 8.2. Эта гарантия дается «Продавцом» «Покупателю» на стандартный Товар из своих каталогов.
- 8.3. Гарантия действительна только в следующих случаях:
  - а) товар используется согласно соответствующей Спецификации на «Товар» и соответствующим применением (согласно технической документации);
  - б) показания температуры и напряжения при использовании «Товара» не превышены, и «Товар» не подвергал механическим нагрузкам, которые не соответствуют прямому использованию «Товара»;
  - в) «Товар» установлен квалифицированным техническим персоналом согласно паспорту на изделие. **«Товар» нельзя изменять/ремонттировать** как без соответствующего письменного подтверждения, так и в соответствии с приложенными инструкциями;
  - г) «Покупатель» заранее провел все первоочередные оперативные меры, как прописано в паспорте на изделие, сопровождающего «Товар»;
  - д) Забракованный «Товар» сохранен «Покупателем» в неисправном состоянии (включая источник света) в течение времени, которое необходимо «Продавцу» для проведения необходимых проверок заявленных дефектов/ неисправностей, но не более 30 календарных дней со дня поступления претензии продавцу;
  - е) брак – как только он был надлежащим образом определен и его суть и масштаб надлежащим образом показаны – заявляется «Покупателем» в адрес «Продавца» в письменной форме и подлежит изъятию в соответствии с условиями Контракта.
- 8.4. Гарантия не покрывает:
  - а) Повреждение «Товара» в результате непредвиденных случаев: т.е. случайные обстоятельства и/или форс мажор (включая пожары и землетрясения), которые не могут быть приписаны к дефектам «Товара» в результате производственного процесса.
  - б) Брак, вызванный аварийными отключениями.
- 8.5. Если у «Товара» обнаружено повреждение, покрываемое данной Гарантией и соблюдены все условия, «Продавец» на свое усмотрение решает отремонтировать и/или заменить «Товар» на такой же или аналогичный «Товар» с учетом технологического прогресса, который произошел со времени выпуска оригинального «Товара».
- 8.6. Гарантия не обязана покрывать:
  - а) расходы, связанные с монтажом/ демонтажом «Товара» (в том числе бракованного/ неисправного, замененного в связи с обнаружением брака/ неисправности).
  - б) дефекты программного обеспечения или вирусы.
- 8.7. Гарантия не применяется к Системам Управления Светом.

- 8.8. «Покупатель» не вправе требовать от «Продавца» каких-либо расходов, вызванных хранением бракованного/ неисправного «Товара».
- 8.9. При обнаружении «Покупателем» брака, дефектов в продукции при ее приемке, а так же при монтаже, наладке и эксплуатации в период гарантийного срока производятся следующие действия:
  - а) вызов представителя «Продавца» обязателен;
  - б) проверка забракованного «Товара» должна проходить в присутствии представителя «Покупателя»;
  - в) «Покупатель» оформляет сопроводительную документацию: Акт (форма Торг-2) (или акт в произвольной форме), гарантийное письмо. В акте кроме заполнения обязательных граф указывает дату производства «Товара», введения в эксплуатацию, неисправность и дату обнаружения неисправности.
  - г) забракованная продукция подлежит возврату «Продавцу» на экспертизу в течение 5 (пяти) рабочих дней со дня отправки претензии;
  - д) «Продавец» проверяет возвращенную продукцию в течении 5 (пяти) рабочих дней со дня поступления товара. В случае, если по результатам исследования возвращенной продукции у «Продавца» установлена его вина в возникновении брака, «Продавец» в течение 10 дней с даты утверждения акта исследования за свой счет производит замену забракованной продукции на качественную, включая транспортные расходы.
  - е) Продукция, признанная в результате перепроверки браком по вине «Покупателя» замене не подлежит. В случае необоснованно предъявленной претензии на продукцию транспортные расходы относят на «Покупателя»;
  - ж) при разногласии сторон проводится независимая экспертиза.
- 8.10. В случае обнаружения неисправности прожектора до истечения гарантийного срока следует обратиться на завод-изготовитель по адресу:  
Россия, 171210, Тверская обл., г. Лихославль, ул. Первомайская, д.51, ООО Лихославльский завод «Светотехника».

## 9. Сведения об упаковке, транспортировании и хранении

- 9.1. Упаковка прожекторов соответствует ГОСТ 23216.
- 9.2. Транспортирование прожекторов должно производиться в контейнерах, закрытым автотранспортом и в крытых железнодорожных вагонах в соответствии с ГОСТ 23216.
- 9.3. Условия хранения: навесы или помещения, где колебания температуры и влажности воздуха не существенно отличаются от колебаний на открытом воздухе.  
Температура воздуха: - 50 до + 50 °С.  
Верхнее значение относительной влажности воздуха 100 % при + 25 °С.
- 9.4. Прожекторы хранят уложенными на стеллажи или поддоны в штабели высотой не более 1,6 м. Хранение прожекторов должно обеспечивать их сохранность от механических повреждений.

## 10. Утилизация

- 10.1. По истечении срока службы прожекторы разобрать на детали, рассортировать по видам материалов и сдать в специализированные организации по приемке вторсырья.

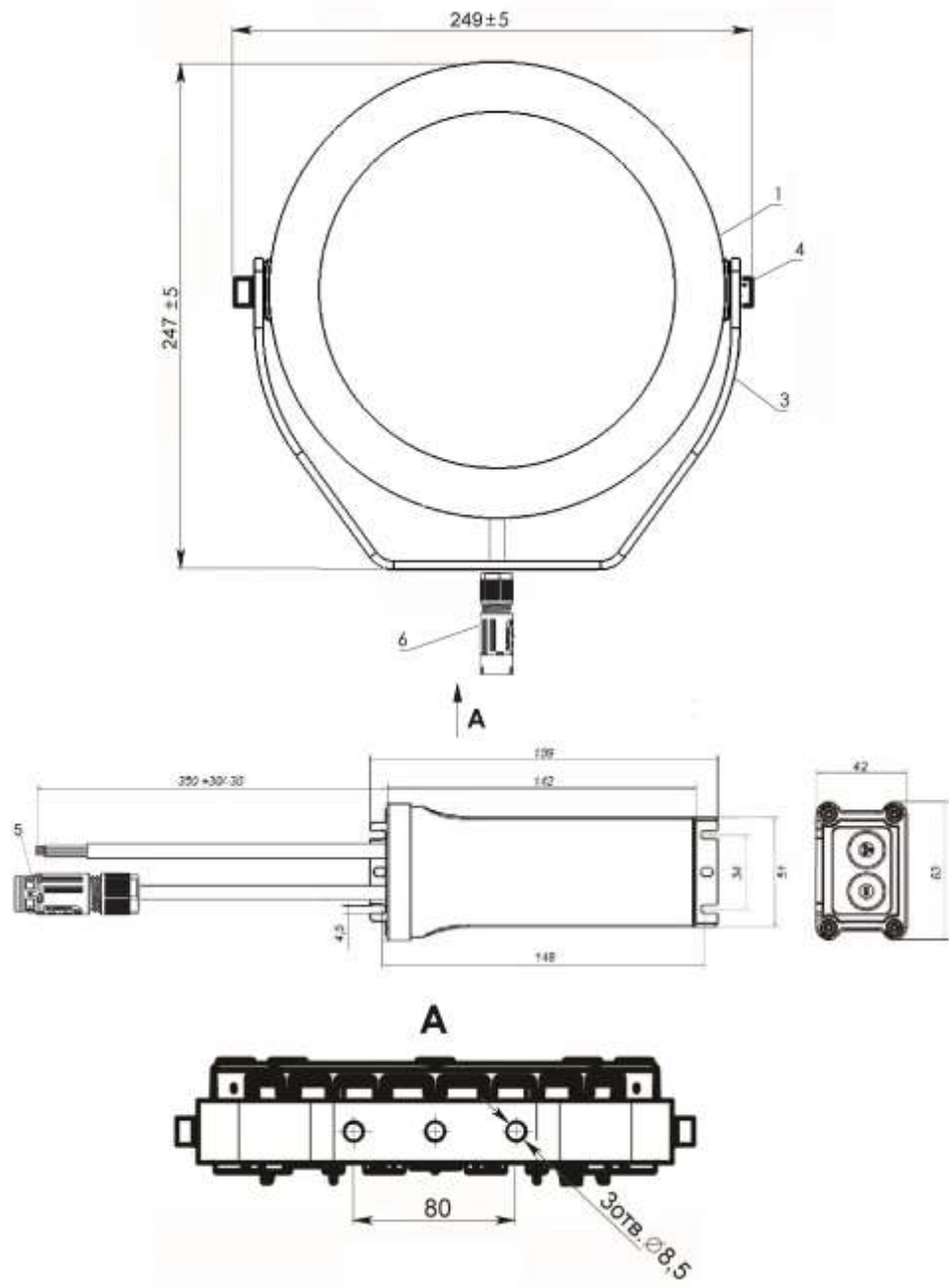


Рис.1

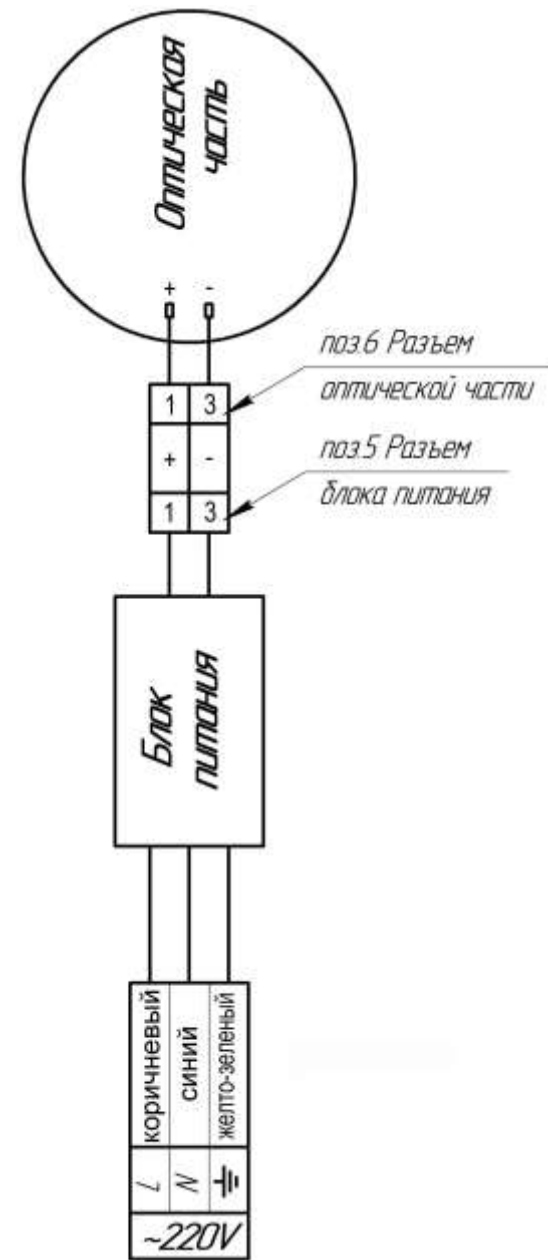


Рис.2