



1. ОСНОВНЫЕ СВЕДЕНИЯ ОБ ИЗДЕЛИИ И ТЕХНИЧЕСКИЕ ДАННЫЕ

1.1 Светильник ДДУ21-1-001УХЛ1 «Арктур» (светодиодный световой указатель) предназначен для установки на автодорогах самостоятельно или с другими средствами организации дорожного движения для улучшения зрительной ориентации водителя.

Также предназначен для установки на дорожное полотно в крайне правой полосе движения транспорта как можно ближе к бордюру или стеновой панели тоннеля и для установки на краю банкетки со стороны дорожного полотна для обозначения края проезжей части и горизонтального габарита тоннеля, могут устанавливаться на стене тоннеля.

1.2. Вид климатического исполнения УХЛ1 по ГОСТ 15150-69. Температура окружающего воздуха при эксплуатации от минус 60°С до плюс 40°С, среднегодовое значение относительной влажности 75% при 15°С.

1.3 Декларация о соответствии № TC N RU Д-РУ.МЕ15.В.00006 сроком действия с 10.06.2016 по 09.06.2021. Соответствует требованиям ТР ТС 004/2011, ТР ТС 020/2011.

1.4 Нормы качества электрической энергии в системах электроснабжения общего назначения должны соответствовать ГОСТ 32144-2013.

1.5 Основные технические данные приведены в таблице:

1. Частота питающей сети – постоянное напряжение	6. Класс защиты от поражения электрическим током - III по ГОСТ 12.2.007.0-2001
2. Типы источников света - светодиоды малой мощности белого и красного цвета образующие 2 линейки в двух противоположных направлениях (с белыми и красными светодиодами)	7. Светильник должен использоваться с блоком питания 30Вт 220/36В. Один блок на 20 светильников. Светильник работает постоянно.
3. Напряжение питающей сети, В	36
4. Номинальная мощность светильника, Вт	1
5. Сила света излучения и белых, и красных диодов в осевом направлении, кд, не менее	20
	8. Степень защиты IP67
	9. Выдерживаемая нагрузка – 5 тонн
	10. Масса, кг, не более 0,19

2. КОМПЛЕКТНОСТЬ

2.1. В комплект поставки входят

- светильник - 1 шт.
- упаковка светильника - 1 шт. на 32 светильника
- паспорт - 1 экз. на 1 упаковку

3. РЕСУРСЫ, СРОКИ СЛУЖБЫ И ХРАНЕНИЯ, ГАРАНТИИ ИЗГОТОВЛЕНИЯ

3.1 Срок службы светильников 100 000 ч.

Срок сохраняемости светильника до ввода в эксплуатацию 1 год.

Указанные ресурсы, срок службы и хранения действительны при соблюдении потребителем требований действующей эксплуатационной документации.

3.2 Гарантии изготовителя

3.2.1 Изготовитель гарантирует соответствие светильника требованиям ТУ ИЖЯН.676741.002ТУ при соблюдении условий эксплуатации, транспортирования, хранения и монтажа.

3.2.2 Гарантийный срок эксплуатации светильника 60 месяцев со дня ввода в эксплуатацию, но не более 66 месяцев со дня отгрузки изготовителем.

3.2.3 В процессе эксплуатации гарантийного срока допускается спад светового потока не более 10%.

3.2.4 Безвозмездный ремонт или замену изделий в течение установленных гарантийных сроков производит предприятие-изготовитель

3.2.5 В случае обнаружения неисправности светильника до истечения гарантийного срока следует обратиться на завод-изготовитель по адресу: 431900, Россия, РМ, п. Кадошкино, ул. Заводская 1, т/ф (83448) 2-31-21

3.2.6 Предприятие-изготовитель не несёт гарантийных обязательств при выходе изделия из строя, если:

- изделие не имеет паспорта;
- разделы «Сведения о приёмке» паспорта изделия не заполнены или в них не проставлена печать предприятия-изготовителя;
- изделие подвергалось разборке или другим вмешательствам в конструкцию, не предусмотренным эксплуатационной документацией (паспортом);
- изделие имеет внешние механические повреждения.

4. СВИДЕТЕЛЬСТВО О ПРИЕМКЕ

4.1 Светильник ДДУ21-1-001УХЛ1 «Арктур» изготовлен и принят в соответствии с требованиями ТУ ИЖЯН.676741.002ТУ и признан годным для эксплуатации

Штамп ОТК

год, месяц, число

5. ПОДГОТОВКА ИЗДЕЛИЯ К ИСПОЛЬЗОВАНИЮ

5.1 Габаритные и установочные размеры светильников указаны на рисунке 1.

5.2 Для подготовки светильника к работе необходимо:

- а) установить светильник на горизонтальную или вертикальную поверхность, крепление светильника (светового указателя) – накладное;
- б) цветовой фон окна (белый, красный) указан на маркировке с тыльной стороны светильника.
- в) закрепить светильник при помощи винтов-саморезов;
- г) светильник имеет питающий провод не менее 30 см.
- д) подключить питающие провода светильника к блоку питания, соблюдая полярность (плюс-красный провод, минус – синий провод) согласно схеме рисунка 2.
- е) корпус светильника обладает высокой коррозионной стойкостью – изготовлен из нержавеющей кислотостойкой стали, внутри корпуса находятся две светодиодные линейки, внутренняя часть светильника залита компаундом.

6. УКАЗАНИЕ МЕР БЕЗОПАСНОСТИ

6.1 Не реже одного раза в два года следует проверять надежность токопроводящих контактов.

6.2 В процессе эксплуатации светильников следует соблюдать правила техники безопасности для работы с электроустановками.

6.3 ЗАПРЕЩАЕТСЯ: использовать блок питания светильника без заземления; производить техническое обслуживание находящегося под напряжением, эксплуатировать светильник с поврежденной изоляцией проводов и мест электрических соединений.

7. ТЕХНИЧЕСКОЕ ОБСЛУЖИВАНИЕ

7.1 В процессе эксплуатации светильника необходимо регулярно проводить профилактический осмотр и чистку светильника. Проверяют исправность электроустановочных изделий и надежность крепления.

7.2 Предприятие-изготовитель техническое обслуживание светильника не производит.

8. УПАКОВКА, ТРАНСПОРТИРОВАНИЕ И ХРАНЕНИЕ

8.1 Упаковка светильников соответствует ГОСТ 23216.

8.2 Транспортирование светильников должно производиться в контейнерах, закрытым автотранспортом и в крытых железнодорожных вагонах в соответствии с ГОСТ 23216.

8.3 Упакованные светильники хранить под навесами или в помещениях, где колебания температуры и влажности воздуха несущественно отличаются от колебаний на открытом воздухе, при температуре окружающего воздуха от минус 50 до плюс 50°С и относительной влажности воздуха 75% при температуре 15°С (среднегодовое значение).

8.4 Высота штабелирования не должна превышать 1,5 м

9. УТИЛИЗАЦИЯ

9.1 По истечении срока службы светильники сдать в специализированные организации по приемке и переработке вторсырья.

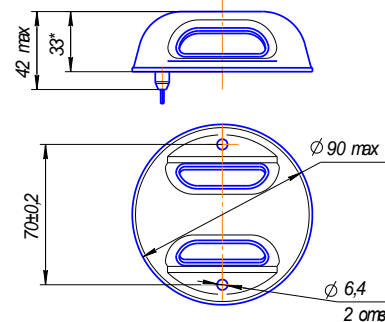


Рис.1

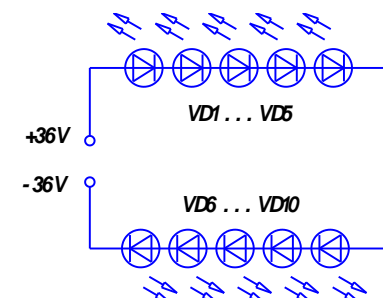


Рис.2

Примечание: Производитель оставляет за собой право вносить в конструкцию и комплектацию изделия технические изменения и усовершенствования, не ухудшающие технические характеристики изделия, в любое время и без предварительного уведомления.