



ПАСПОРТ

Светильник серии GALAD Урал LED «230V»



1. ОСНОВНЫЕ СВЕДЕНИЯ ОБ ИЗДЕЛИИ И ТЕХНИЧЕСКИЕ ДАННЫЕ

1.1. Светильник GALAD Урал LED «230V» со светодиодными источниками света для стационарной установки предназначен для освещения промышленных объектов, цеховых и складских помещений, площадей.

1.2. Вид климатического исполнения У2 по ГОСТ 15150-69. Температура окружающего воздуха при эксплуатации от минус 40 до плюс 40°C, среднегодовое значение относительной влажности 75% при 15°C.

1.3. Декларация о соответствии № RU Д-РУ.АЖ26.В.01791 сроком действия с 16.03.2018 по 15.03.2023. Соответствует требованиям ТР ТС 004/2011, ТР ТС 020/2011.

1.4. Нормы качества электрической энергии в системах электроснабжения общего назначения должны соответствовать ГОСТ 32144-2013.

2. ТЕХНИЧЕСКИЕ ХАРАКТЕРИСТИКИ

Пример условного обозначения при заказе светильника серии GALAD Урал LED «230V»:

Светильник GALAD Урал LED-95-Medium (1/11100/750/RAL7035/D/230V/0/GEN1)

Расшифровка условного обозначения:

Светильник серии Урал, светодиодный, мощностью 95 Вт, с вторичной оптикой типа Medium.

1-Одномодульный

11100- Световой поток светильника

750- Коэффициент цветопередачи не менее 70, цветовая температура 5000К.

RAL7035- Цвет корпуса (серый)

D- Драйвер (электронный)

230V - Напряжение сети

0-Управление отсутствует

GEN1- Модификация

2.1. Основные технические данные приведены в таблице:

Номинальная частота, Гц		50		Источник света: LED (светодиодные модули)				
		Р	m	Рис.	Класс защиты от поражения электрическим током - I			
Потребляемая мощность светильника* Р, (Вт) Масса m, кг, не более		95	8,1	1;1a	0,96	Класс защиты от поражения электрическим током - I		
		100						
		140	8,5		5000			
		150					±150	
		190						
		200	14,0		2;2a		K ±15° (Medium)	
		280	15,0					Γ±30° (Wide)
		300						
		420	20,6					3;3a
	Степень защиты		IP54				115	Световая отдача, Лм/Вт, не менее
Класс светораспределения		П			130			
Напряжение сети, В		~230V±10%			140			
Источник питания		драйвер			150			

*отметить необходимое согласно заказа

3. КОМПЛЕКТНОСТЬ+

3.1. В комплект поставки входят

- светильник
- паспорт
- упаковка
- подвес с креплением на трубу 3/4"
- 1 шт.
- 1 экз.
- 1 шт. на 1 светильник
- 1 шт. (комплектуется по дополнительному заказу)

4. РЕСУРСЫ, СРОКИ СЛУЖБЫ И ХРАНЕНИЯ, ГАРАНТИИ ИЗГОТОВЛЕНИЯ

4.1 Срок службы светильников более 12 лет.

Срок сохраняемости светильника до ввода в эксплуатацию 1 год.

Указанные ресурсы, срок службы и хранения действительны при соблюдении потребителем требований действующей эксплуатационной документации.

4.2 Гарантии изготовителя

4.2.1 Изготовитель гарантирует соответствие светильника требованиям технических условий «Светильники для наружного освещения» ТУ 3461-014-05014352-2014 при соблюдении условий эксплуатации, транспортирования, хранения и монтажа.

4.2.2 Гарантийный срок эксплуатации светильника 60 месяцев со дня ввода в эксплуатацию, но не более 66 месяцев со дня отгрузки изготовителем.

4.2.3 В процессе эксплуатации гарантийного срока допускается спад светового потока не более 10%.

4.2.4 Безвозмездный ремонт или замену изделий в течение установленных гарантийных сроков производит предприятие-изготовитель

4.2.5 В случае обнаружения неисправности светильника до истечения гарантийного срока следует обратиться на завод-изготовитель по адресу: 431900, Россия, РМ, п. Кадошкино, ул. Заводская 1, т/ф (83448) 2-31-21

4.2.6 Предприятие изготовитель не несёт гарантийных обязательств при выходе изделия из строя, если:

- изделие не имеет паспорта;
- разделы «Сведения о приёмке» паспорта изделия не заполнены или в них не проставлена печать предприятия-изготовителя;
- изделие подвергалось разборке или другим вмешательствам в конструкцию, не предусмотренным эксплуатационной документацией (паспортом);
- изделие имеет внешние механические повреждения.

6. СВИДЕТЕЛЬСТВО О ПРИЕМКЕ

6.1 Светильник серии GALAD Урал LED «230V» изготовлен и принят в соответствии с требованиями ТУ3461-014-05014352-2014 и признан годным для эксплуатации

Штамп ОТК

год, месяц, число

7. ПОДГОТОВКА ИЗДЕЛИЯ К ИСПОЛЬЗОВАНИЮ

7.1 Габаритные и установочные размеры светильников указаны на рисунках 1-3.

7.2 Для подготовки светильника к работе необходимо:

а) закрепить лиру светильника (1) на монтажную поверхность. Крепежные соединения должны быть затянуты с усилием не менее 17 Н/м.

Примечание: при установке крепежа светильника на трубу 3/4", предварительно установить подвес (2) на лиру светильника;

б) подключить питающий кабель к сетевому шнуру рис.1,2 драйвера при помощи клеммной колодки (клеммная колодка в комплект не входит), при этом заземляющий провод необходимо соединить с заземляющим проводом (ж/з) драйвера и с заземляющим болтовым соединением корпуса, обозначенное символом (⊕)

Подключение трехмодульного светильника рис.3. Снять крышку с распределительной коробки «СЕТЬ»(4); пропустить питающие и заземляющий провода через кабельный ввод и подключить к клеммам «Wago» согласно схемы рис.3а, закрыть крышку распределительной коробки светильника;

в) отрегулировать необходимое положение светильника и зафиксировать стопорными болтам М6 (3) с усилием не менее 8 Н/м.

8. УКАЗАНИЕ МЕР БЕЗОПАСНОСТИ

8.1 Не реже одного раза в два года следует проверять надежность токопроводящих и заземляющих контактов.

8.2 В процессе эксплуатации светильников следует соблюдать правила техники безопасности для работы с электроустановками.

ВНИМАНИЕ: подключение светильника к сети и отключение от сети производить только при отключенном напряжении.

ЗАПРЕЩАЕТСЯ использовать светильник без заземления, соединение подключаемых проводов на скрутку, производить техническое обслуживание светильника, находящегося под напряжением, эксплуатировать светильник с поврежденной изоляцией проводов и мест электрических соединений.

9. ТЕХНИЧЕСКОЕ ОБСЛУЖИВАНИЕ

9.1 В процессе эксплуатации светильника необходимо не реже двух раз в год проводить профилактический осмотр и чистку светильника.

9.2 Предприятие-изготовитель техническое обслуживание светильника не производит.

10. УПАКОВКА, ТРАНСПОРТИРОВАНИЕ И ХРАНЕНИЕ

10.1 Упаковка светильников соответствует ГОСТ 23216.

10.2 Транспортирование светильников должно производиться в контейнерах, закрытым автотранспортом и в крытых железнодорожных вагонах в соответствии с ГОСТ 23216.

10.3 Упакованные светильники хранить под навесами или в помещениях, где колебания температуры и влажности воздуха несущественно отличаются от колебаний на открытом воздухе, при температуре окружающего воздуха от минус 50 до плюс 50°C и относительной влажности воздуха 75% при температуре 15°C (среднегодное значение).

10.4 Высота штабелирования не должна превышать 1,5 м

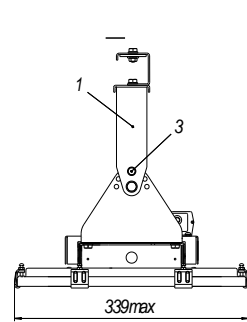
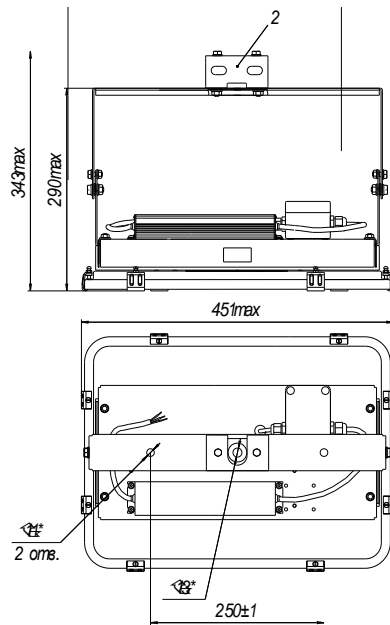


Рис. 1

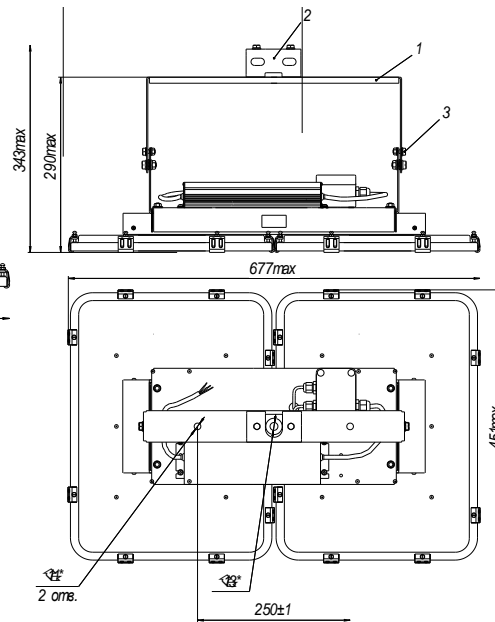


Рис.2

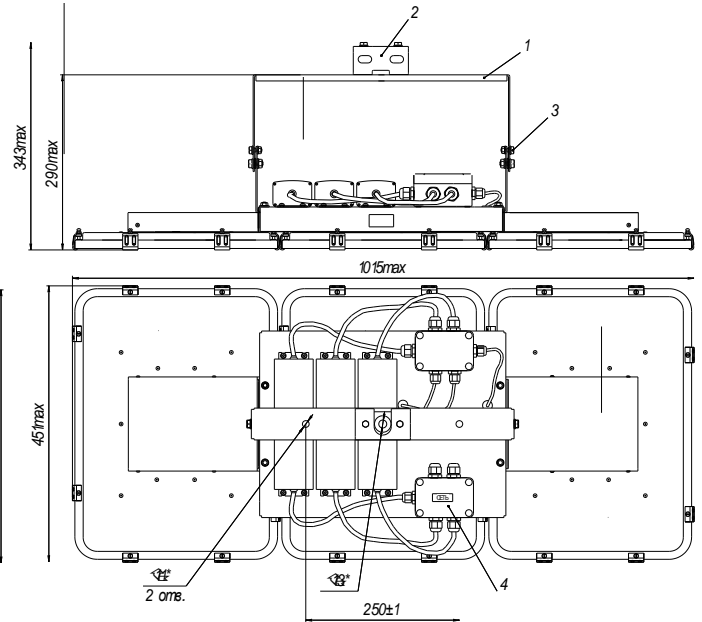


Рис. 3

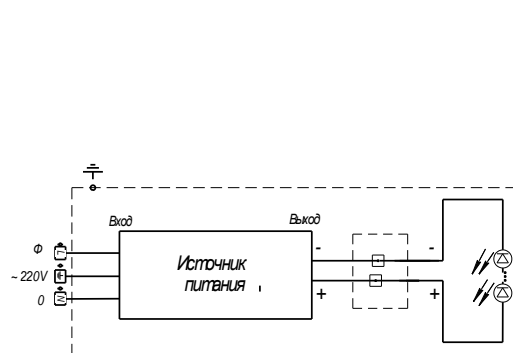


Рис.1а

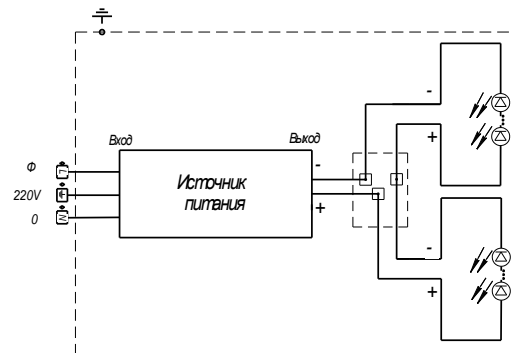


Рис.2а

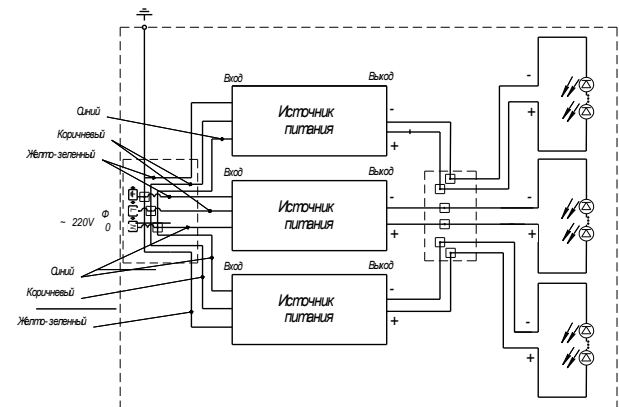


Рис.3

11. УТИЛИЗАЦИЯ

11.1. По истечении срока службы светильники разобрать на детали, рассортировать по видам материалов и сдать в специализированные организации по приемке и переработке вторсырья.

Примечание: Производитель оставляет за собой право вносить в конструкцию и комплектацию изделия технические изменения и усовершенствования, не ухудшающие технические характеристики изделия, в любое время и без предварительного уведомления.