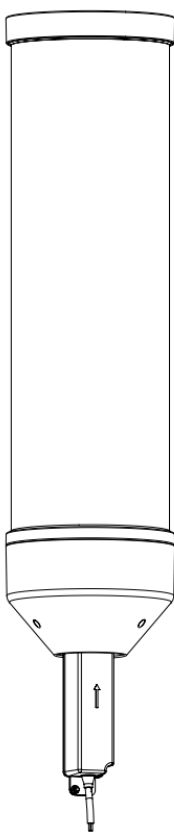


ПАСПОРТ

на светильник серии

GALAD Фермата LED



1 Назначение

Светильник серии GALAD Фермата LED предназначен для функционально-декоративного освещения парков, скверов, бульваров, зон отдыха, территорий микрорайонов, коттеджных посёлков. **Не предназначен** для установки в помещениях.

2 Общие указания по эксплуатации светильника и технике безопасности

2.1 В этом разделе указаны требования по технике безопасности, несоблюдение которых может повлечь за собой опасные последствия для здоровья и жизни человека, ухудшить технические характеристики светильника, создать опасность для окружающей среды и оборудования, а также сделать недействительными любые требования по возмещению причинённого ущерба.

2.2 Эксплуатация светильника должна производиться в соответствии с «Правилами технической эксплуатации электроустановок потребителей» и инструкцией по монтажу, представленной в разделе 10 настоящего Паспорта. Электромонтаж светильника в зависимости от исполнения производить в соответствии с разделом 10 настоящего паспорта.

2.3 Питающая сеть должна соответствовать требованиям ГОСТ 32144 и должна быть защищена от возникновения перенапряжений импульсных токов (грозовых и коммуникационных) согласно ГОСТ IEC 61643-11.

2.4 Персонал, осуществляющий монтаж, эксплуатацию и техническое обслуживание оборудования, должен иметь соответствующую выполняемой работе квалификацию, а также должен быть ознакомлен с требованиями настоящего Паспорта.

2.5 Монтаж и демонтаж светильника необходимо производить только при отключенном напряжении питания.

2.6 Установка светильника производится на трубу $\varnothing 60$ мм. Для обеспечения надежного крепления светильника крепёж должен быть затянут в соответствии с требованиями, указанными в разделе 10 настоящего Паспорта.

2.7 Запрещается эксплуатация светильника без защитного заземления с целью исключения поражения человека электрическим током.

2.8 Запрещается эксплуатация светильника при повреждении узла крепления разъёма, а также с поврежденной изоляцией проводов и мест электрических соединений.

2.9 Все электрические соединения должны быть затянуты и защищены от попадания влаги.

2.10 В случае возникновения неисправности необходимо сразу отключить светильник от питающей сети.

2.11 Запрещается самостоятельно производить разборку и ремонт светильника.

2.12 Во избежание снижения светового потока светильника, связанного с загрязнением защитного стекла, по мере загрязнения необходимо проводить чистку защитного стекла мягкой тканью, смоченной в мыльном растворе.

2.13 Замена установленного в этом светильнике источника света должна производиться только изготовителем, его сервисными службами или подобным квалифицированным персоналом.

3 Комплектность

В комплект поставки входят:

- светильник 1 шт.;
- паспорт 1 шт.;
- упаковочная коробка 1 или 2 шт (при наличии колпака);
- аксессуар колпак (для исполнения светильника указано в наименовании «А») 1 шт.

4 Упаковка, транспортирование и хранение

4.1 Упаковка светильника соответствует ГОСТ 23216.

4.2 Транспортирование светильника должно производиться в контейнерах, закрытым автотранспортом и в крытых железнодорожных вагонах в соответствии с ГОСТ 23216.

4.3 Светильники хранят уложенными на стеллажи или поддоны в штабели высотой не более 1,65м. Хранение светильников должно обеспечивать их сохранность от механических повреждений.

4.4 Условия хранения: навесы или помещения, где колебания температуры и влажности воздуха несущественно отличаются от колебаний на открытом воздухе. Температура воздуха: от -50 до +50 °С. Верхнее значение относительной влажности воздуха 100 % при +25 °С.

5 Гарантийные обязательства

5.1. "Продавец" гарантирует, что продукция бренда _GALAD_ («Товар») не имеет производственных и/или материальных дефектов, при условии, что она используется в соответствии со своим прямым назначением в соответствии с условиями Контракта и паспортном на изделие, прилагаемого к Товару, в течение 60 месяцев со дня ввода в эксплуатацию, но не более 66 месяцев с даты поставки Товара в соответствии с товарно транспортной накладной на поставку товара.

5.2. Эта гарантия дается «Продавцом» «Покупателю» на стандартный Товар из своих каталогов.

5.3. Гарантия действительна только в следующих случаях:

а) товар используется согласно соответствующей Спецификации на «Товар» и соответствующим применением (согласно технической документации);

б) показания температуры и напряжения при использовании «Товара» не превышены, и «Товар» не подлежал механическим нагрузкам, которые не соответствуют прямому использованию «Товара»;

в) «Товар» установлен квалифицированным техническим персоналом согласно паспорту на изделие. «Товар» нельзя изменять/ремонттировать как без соответствующего письменного подтверждения, так и в соответствии с прилагаемыми инструкциями;

г) «Покупатель» заранее провел все первоочередные оперативные меры, как прописано в паспорте на изделие, сопровождающего «Товар»;

д) забракованный «Товар» сохранен «Покупателем» в неисправном состоянии (включая источник света) в течение времени, которое необходимо «Продавцу» для проведения необходимых проверок заявленных дефектов/ неисправностей, но не более 30 календарных дней со дня поступления претензии продавцу;

е) брак – как только он был надлежащим образом определен и его суть и масштаб надлежащим образом показаны – заявляется «Покупателем» в адрес «Продавца» в письменной форме и подлежит изъятию в соответствии с условиями Контракта.

5.4. Гарантия не покрывает:

а) повреждение «Товара» в результате непредвиденных случаев: т.е. случайные обстоятельства и/или форс мажор (включая пожары и землетрясения), которые не могут быть приписаны к дефектам «Товара» в результате производственного процесса.

б) брак, вызванный аварийными отключениями.

5.5. Если у «Товара» обнаружено повреждение, покрываемое данной Гарантией и соблюдены все условия, «Продавец» на свое усмотрение решает отремонтировать и/или заменить «Товар» на такой же или аналогичный «Товар» с учетом технологического прогресса, который произошел со времени выпуска оригинального «Товара».

5.6. Гарантия не обязана покрывать:

а) расходы, связанные с монтажом/ демонтажем «Товара» (в том числе бракованного/ неисправного, замененного в связи с обнаружением брака/ неисправности).

б) дефекты программного обеспечения или вирусы.

5.7. Гарантия не применяется к Системам Управления Светом.

5.8. «Покупатель» не вправе требовать от «Продавца» каких-либо расходов, вызванных хранением бракованного/ неисправного «Товара».

5.9. При обнаружении «Покупателем» брака, дефектов в продукции при ее приемке, а так же при монтаже, наладке и эксплуатации в период гарантийного срока производятся следующие действия:

а) вызов представителя «Продавца» обязателен;

б) проверка забракованного «Товара» должна проходить в присутствии представителя «Покупателя»;

в) «Покупатель» оформляет сопроводительную документацию: Акт (форма Торг-2) (или акт в произвольной форме), гарантийное письмо. В акте кроме заполнения обязательных граф указывает дату производства «Товара», введения в эксплуатацию, неисправность и дату обнаружения неисправности.

г) забракованная продукция подлежит возврату «Продавцу» на экспертизу в течение 5 (пяти) рабочих дней со дня отправки претензии;

д) «Продавец» проверяет возвращенную продукцию в течении 5 (пяти) рабочих дней со дня поступления товара. В случае, если по результатам исследования возвращенной продукции у «Продавца» установлена его вина в возникновении брака, «Продавец» в течение 10 дней с даты утверждения акта исследования за свой счет производит замену забракованной продукции на качественную, включая транспортные расходы.

е) продукция, признанная в результате перепроверки браком по вине «Покупателя» замене не подлежит. В случае необоснованно предъявленной претензии на продукцию транспортные расходы относят на «Покупателя»;

ж) при разногласии сторон проводится независимая экспертиза.

5.10. В случае обнаружения неисправности светильника до истечения гарантийного срока следует обратиться на завод-изготовитель по адресу:

Россия, 171210, Тверская обл., г. Лихославль, ул. Первомайская, д.51, ООО Лихославльский завод «Светотехника».

6 Утилизация

При утилизации светильник разобрать на детали, рассортировать по видам материалов и сдать в специализированные организации по приемке вторсырья.

7 Свидетельство о приемке

Светильник серии GALAD Фермата LED (см. маркировку) соответствует требованиям ГОСТ IEC 60598-1, ТУ3461-033-05758434-2012 и признан годным для эксплуатации.

Дата изготовления

Штамп ОТК

Основные технические характеристики светильника указаны на маркировке согласно ГОСТ IEC 60598-1.

- торговая марка;
- наименование;
- страна-изготовитель, логотип изготовителя;
- диапазон питающего напряжения;
- потребляемая мощность светильника;
- IP;

8 Сведения о сертификации

Декларация соответствия № ЕАЭС N RU Д-РУ.РА08.В.05623/24 от 06.09.2024г

9. Технические характеристики

Таблица 9.1 Общие технические характеристики для серии

1. Источник света	Светодиодный модуль	12. Коэффициент пульсации светового потока, не более	5%
2. Материал корпуса, Материал защитного стекла	Литой алюминий. Поликарбонат	13. Стандартный цвет (RAL)	7040 (серый муар)
3. Номинальное напряжение питающей сети, В (по ГОСТ 29322)	230 ± 10%	14. Внутренний цвет колпака (RAL)	9016 (белый муар)
4. Частота питающей сети, Гц (по ГОСТ 29322)	50±60	15. Масса, не более, кг	6,5
5. Коэффициент мощности, не менее	0,95	16. Срок службы, лет	12
6. Степень защиты светильника (по ГОСТ IEC 60598-1)	IP65	17. Тип условной экваториальной кривой силы света ГОСТ 34819	Осевая/ Боковая
7. Потребляемый ток из сети, А	0,17; 0,21; 0,26		
8. Степень защиты от механических ударов ГОСТ Р 55841	IK08	18. Изменение светового потока от его начального значения ко времени его стабилизации ГОСТ 34819	Не более 6%
9. Класс защиты от поражения электрическим током (по ГОСТ 12.2.007.0)	II	19. Световая отдача, лм/Вт, не менее	100
10. Климатическое исполнение (по ГОСТ 15150)	У1	20. Тип КСС ГОСТ 34819	Широкая
11. Группа условий эксплуатации в части воздействия механических факторов внешней среды (по ГОСТ 17516.1)	M2	21. Класс светораспределения	П – прямого света

Таблица 9.2 Технические характеристики для модификаций

Условное обозначение светильника (см. маркировку)	Потребляемая мощность, Вт	Световой поток, лм	Цвет RAL
GALAD Фермата LED-40-СПШ-IP65-У1(740/D/X/RAL7040/T60/OP.PC.500/AB/G1/X)	40	4600	7040
GALAD Фермата LED-50-СПШ-IP65-У1(740/D/X/RAL9005/T60/OP.PC.500/AB/G1/X)	50	5010	9005
GALAD Фермата LED-60-СПШ-IP65-У1(740/D/X/RAL9005/T60/PC.500/AB/G1/X)	60	7750	9005
-	-	-	-
-	-	-	-

Примечание: Допускается отклонение характеристик от заявленных значений: светотехнические параметры ($\pm 10\%$), потребляемая мощность ($\pm 10\%$).

9.3 Максимальная площадь проецируемой поверхности, подвергаемой ветровой нагрузке для светильника - 0,12 м².

9.4 Максимальная высота установки светильника над уровнем земли – 6 м.

9.5 Изменение светового потока светильника от его начального значения ко времени его стабилизации должно быть не более 6%.

9.6 Производитель оставляет за собой право вносить в конструкцию и комплектацию изделия технические изменения и усовершенствования, не ухудшающие технические характеристики изделия, в любое время и без предварительного уведомления.

9.7 Система обозначения:

GALAD Фермата LED-40-СПШ-IP65-У1 (730 / D / X/ RAL9005 / T160 / OP.PC.500 /ABC / G1 / X)

GALAD Фермата LED-A - B - C - D (E / F/G/ H / I / J / K / L / M)

A - Мощность светильника, Вт;

B - Тип КСС и тип оптики;

C - Степень защиты IP;

D - Климатическое исполнение;

E - Индекс цветопередачи, цветовая температура 730 где: «7» - индекс цветопередачи =70;

«30» = 3000 К – коррелированная цветовая температура (КЦТ);

F - Тип источника питания («D» – электронный ИП);

G - Наличие управления («X» – отсутствует);

H - Цвет светильника (RAL7040, RAL9005);

I – Способ установки светильника («Т60»; «Т60» - торшер);

J – Структура и тип используемого защитного стекла («РС» - поликарбонат);

K - Перечень аксессуаров: «X» - отсутствуют, «А» – колпак, «В» – стакан «С» – отражатель;

L - Номер поколения (G1, G2);

M - Модификация светильника (X-отсутствует).

10 Инструкция по монтажу

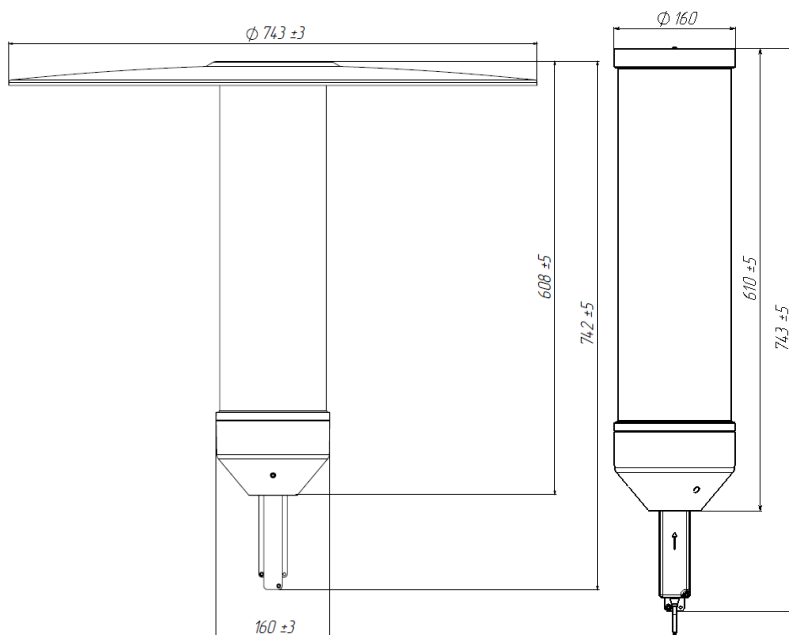


Рисунок 1 Габаритные размеры

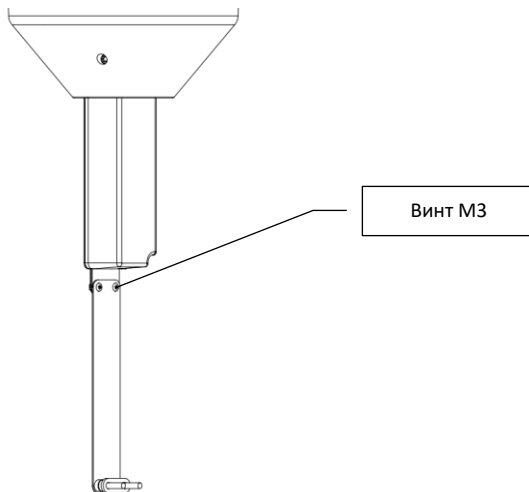


Рисунок 2 Установка планки фиксирующей

Установить панель с планкой фиксирующей при помощи винтов М3 с усилием $0,57 \pm 0,91 \text{ Н*м}$. Продеть сетевой провод через планку фиксирующую, зафиксировать сетевой провод планкой.

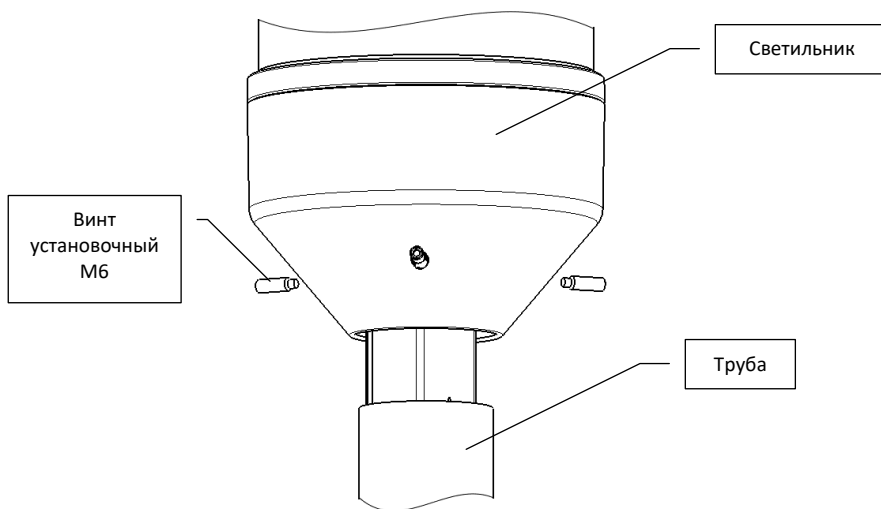


Рисунок 3 Установка на трубу

Ослабить установочные винты (запрещается выворачивать болты), установить светильник на трубу $\varnothing 60\text{мм}$. Затянуть установочные винты М6 с усилием 9 Н*м .



Рисунок 4

Для подключения светильника к сети питания в комплекте предусмотрен разъём для кабеля диаметром от 6 мм до 10 мм.

ВНИМАНИЕ!

Для обеспечения герметичности при подключении светильника к сети необходимо использовать только кабель круглого сечения Ø6-10мм.

Чтобы подключить светильник к сети необходимо: отвернуть внешнюю гайку разъёма с уплотнением; пропустить через гайку сетевой кабель; провода кабеля подключить к откидным клеммам разъёма в соответствии с маркировкой: «L» – «фаза»; «N» – «нейтрал»; «заземление» - (Рисунок 4); завернуть внешнюю гайку разъёма с уплотнением подключить сетевой кабель к сети: АС ~230В

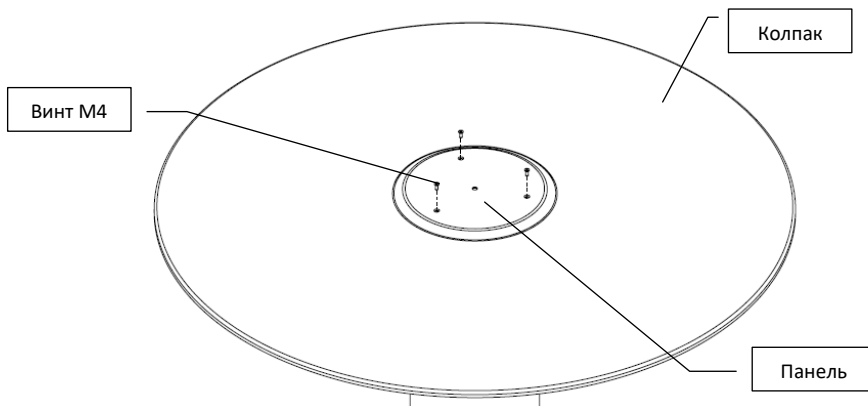


Рисунок 5

При наличии аксессуара - установить колпак на светильник и закрепить при помощи панели и винтов М4 с усилием $1,31 + 2,12 \text{ Н*м}$.