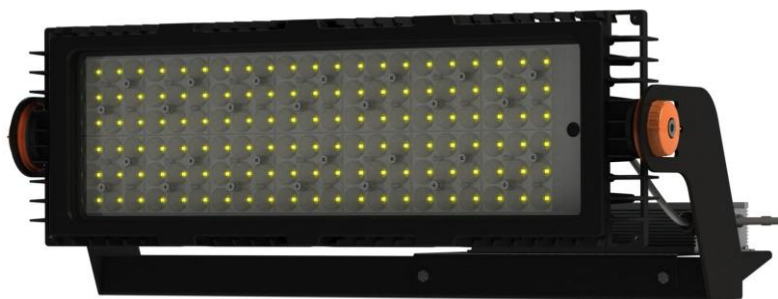


# ПАСПОРТ

на прожектор серии  
**GALAD Фортиус LED**



## 1 Назначение

Прожектор GALAD Фортиус LED предназначен для освещения спортивных объектов, промышленных объектов, больших пространств, а также в качестве декоративного и архитектурного освещения.

## 2 Общие указания по эксплуатации светильника и технике безопасности

2.1 В этом разделе указаны требования по технике безопасности, несоблюдение которых может повлечь за собой опасные последствия для здоровья и жизни человека, ухудшить технические характеристики прожектора, создать опасность для окружающей среды и оборудования, а также сделать недействительными любые требования по возмещению причинённого ущерба.

2.2 Эксплуатация прожектора должна производиться в соответствии с «Правилами технической эксплуатации электроустановок потребителей» и инструкцией по монтажу, представленной в разделе 10 настоящего Паспорта. Электромонтаж прожектора производить в соответствии с разделом 10 настоящего паспорта.

2.3 Питающая сеть должна соответствовать требованиям ГОСТ 32144 и должна быть защищена от возникновения перенапряжений импульсных токов (грозовых и коммуникационных) согласно ГОСТ IEC 61643-11.

2.4 Персонал, осуществляющий монтаж, эксплуатацию и техническое обслуживание оборудования, должен иметь соответствующую выполняемой работе квалификацию, а также должен быть ознакомлен с требованиями настоящего Паспорта.

2.5 Монтаж и демонтаж прожектора необходимо производить только при отключенном напряжении питания.

2.6 Установка прожектора производится на скобе. Для обеспечения надежного крепления светильника крепёж должен быть затянут в соответствии с требованиями, указанными в разделе 10 настоящего Паспорта.

2.7 Запрещается эксплуатация прожектора без защитного заземления с целью исключения поражения человека электрическим током. Для заземления на панели блока питания прожектора имеется специальная клемма в клеммной колодке, около которой нанесен знак заземления.

2.8 Запрещается эксплуатация прожектора при повреждении узла крепления клеммной колодки к панели, а также с поврежденной изоляцией проводов и мест электрических соединений.

2.9 Все электрические соединения должны быть затянуты и защищены от попадания влаги.

2.10 В случае возникновения неисправности необходимо сразу отключить прожектор от питающей сети.

2.11 Запрещается самостоятельно производить разборку и ремонт прожектора.

2.12 Во избежание снижения светового потока прожектора, связанного с загрязнением защитного стекла, по мере загрязнения необходимо проводить чистку защитного стекла мягкой тканью, смоченной в мыльном растворе.

## 3 Комплектность

В комплект поставки входят:

- прожектор (оптическая часть) - 1 шт.;
- кронштейн с навесным оборудованием – 1 шт.;
- монтажный комплект для крепления навесного оборудования – 1 шт.;
- паспорт 1 шт.;
- упаковочная коробка 1 шт.

## **4 Упаковка, транспортирование и хранение**

4.1 Упаковка прожектора соответствует ГОСТ 23216.

4.2 Транспортирование прожектора должно производиться в контейнерах, закрытым автотранспортом и в крытых железнодорожных вагонах в соответствии с ГОСТ 23216.

4.3 Прожекторы хранят уложенными на стеллажи или поддоны в штабели высотой не более 1,65м. Хранение светильников должно обеспечивать их сохранность от механических повреждений.

4.4 Условия хранения: навесы или помещения, где колебания температуры и влажности воздуха несущественно отличаются от колебаний на открытом воздухе. Температура воздуха: от -50 до +50 °С. Верхнее значение относительной влажности воздуха 100 % при +25 °С.

## **5 ГАРАНТИЙНЫЕ ОБЯЗАТЕЛЬСТВА**

5.1. "Продавец" гарантирует, что продукция бренда GALAD («Товар») не имеет производственных и/или материальных дефектов, при условии, что она используется в соответствии со своим прямым назначением в соответствии с условиями Контракта и паспортом на изделие, прилагаемого к Товару, в течение 60 месяцев со дня ввода в эксплуатацию, но не более 66 месяцев с даты поставки Товара, в соответствии с товарно-транспортной накладной на поставку товара.

5.2. Эта гарантия дается Продавцом Покупателю на стандартный Товар из своих каталогов.

5.3. Гарантия действительна только в следующих случаях:

а) товар используется согласно соответствующей Спецификации на Товар и соответствующим применением (согласно технической документации);

б) любая установка и/или сборка Товара должна производиться специализированным техническим персоналом в соответствии с паспортом на изделие;

в) показания температуры и напряжения при использовании Товара не превышены, и Товар не подлежал механическим нагрузкам, которые не соответствуют прямому использованию Товара;

г) товар установлен квалифицированным техническим персоналом согласно паспорту на изделие. Товар нельзя изменять/ремонттировать как без соответствующего письменного подтверждения, так и в соответствии с приложенными инструкциями;

д) Покупатель заранее провел все первоочередные оперативные меры, как прописано в паспорте на изделие, сопровождающего Товар;

е) Забракованный Товар сохранен Покупателем в неисправном состоянии (включая источник света) в течение времени, которое необходимо Продавцу для проведения необходимых проверок заявленных дефектов/неисправностей, но не более 30 календарных дней со дня поступления претензии продавцу;

ж) брак – как только он был надлежащим образом определен и его суть и масштаб надлежащим образом показаны – заявляется Покупателем в адрес Продавца в письменной форме и подлежит изъятию в соответствии с условиями Контракта.

5.4. Гарантия не покрывает:

а) брак Товара в результате непредвиденных случаев: т.е. случайные обстоятельства и/или форс мажор (включая электросток, молния, пожары, землетрясения, военные действия любого характера), которые не могут быть приписаны к дефектам Товара в результате производственного процесса.

б) Брак, вызванный аварийными отключениями (всплесками) цепи.

5.5. Если у Товара обнаружен брак, покрываемый данной Гарантией и соблюдены все условия, Продавец на свое усмотрение решает отремонтировать и/или заменить Товар на такой же или аналогичный Товар – с учетом технологического прогресса, который произошел со времени выпуска оригинального Товара.

5.6. Гарантия не обязана покрывать:

а) расходы, связанные с монтажом/демонтажом Товара (в том числе бракованного/неисправного, замененного в связи с обнаружением брака/ неисправности).

б) дефекты программного обеспечения.

5.7. Гарантия не применяется к Системам Управления Светом.

5.8. Покупатель не вправе требовать от Продавца каких-либо расходов, вызванных хранением бракованного/ неисправного Товара.

5.9. В случае обнаружения неисправности светильника до истечения гарантийного срока следует обратиться на завод-изготовитель по адресу:

Россия, 171210, г. Лихославль, Тверская обл., ул. Первомайская, д.51, ООО Лихославльский завод «Светотехника».

## 6 Утилизация

По истечении срока службы прожектор разобрать на детали, рассортировать по видам материалов и сдать в специализированные организации по приемке вторсырья.

## 7 Свидетельство о приемке

Прожектор серии GALAD Фортиус LED (см. маркировку) соответствует требованиям ГОСТ IEC 60598-2-5, ТУ3461-033-05758434-2012 и признан годным для эксплуатации.

Дата изготовления

Штамп ОТК

Основные технические характеристики прожектора указаны на маркировке согласно ГОСТ IEC 60598-1.

- торговая марка;
- наименование;
- страна-изготовитель, логотип изготовителя;
- напряжение питания; частота сети;
- расчетная мощность прожектора;
- диапазон температур окр. среды;
- класс защиты от поражения эл. током;
- IP;
- RAL.

## 8 Сведения о сертификации

Прожектор серии GALAD Фортиус LED соответствуют требованиям, ТР ЕАЭС 037/2016, ТР ТС 020/2011 и ТР ТС 004/2011.

Регистрационный номер декларации о соответствии ТР ЕАЭС 037/2016 :

ЕАЭС N RU Д-РУ.МЮ62.В.00722/20

Дата регистрации: 28.02.2020

Регистрационный номер декларации о соответствии ТР 004/2011 :

ЕАЭС N RU Д-РУ.НВ54.В.00468/20

Дата регистрации: 16.09.2020

Регистрационный номер декларации о соответствии ТР 020/2011 :

ЕАЭС N RU Д-РУ.НВ54.В.00468/20

Дата регистрации: 16.09.2020

## 9 Технические характеристики

### 9.1 Структура наименования модификации прожектора GALAD Фортиус LED:

#### GALAD Фортиус LED – X – Y (n / B / C / D / E / F / G)

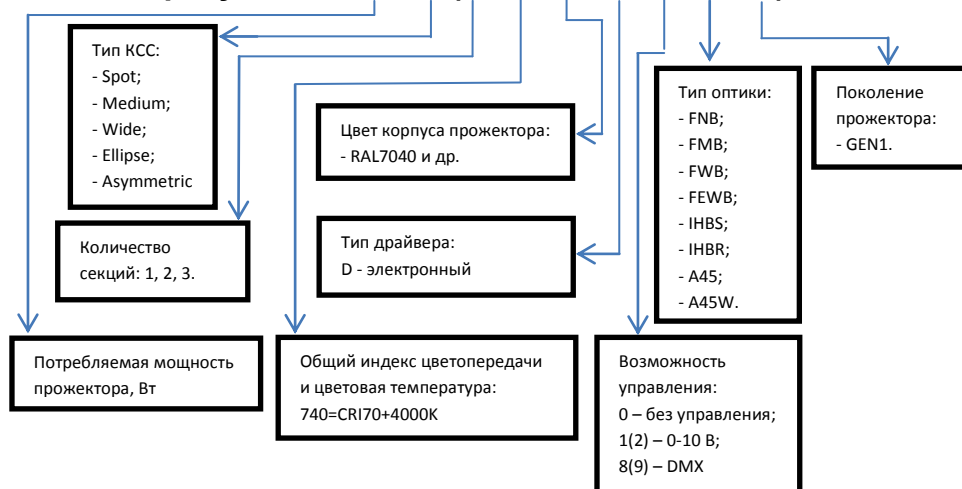


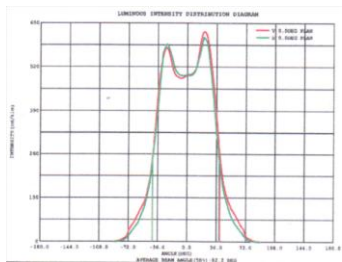
Таблица 9.1 Общие технические характеристики для серии

1 Источник света	светодиодный модуль	10 Группа условий эксплуатации в части воздействия механических факторов внешней среды (по ГОСТ 17516.1)	M2
2 Материал корпуса, Материал рассеивателя	литой алюминий, закаленное стекло	11 Максимальная площадь проецируемой поверхности, подвергаемой ветровой нагрузке для светильника, м <sup>2</sup>	0,2
3 Номинальное напряжение питающей сети, В (по ГОСТ 29322)	230 ± 10%	12 Класс светораспределения (по ГОСТ Р 54350)	П
4 Частота питающей сети, Гц (по ГОСТ 29322)	50±60	13 Тип светораспределения в зависимости от выбранной вторичной оптики (по ГОСТ Р 54350)	Круглосимметричное, Симметричное с двумя плоскостями симметрии, Асимметричное
5 Коэффициент мощности, не менее	0,95	14 Световая отдача, Лм/Вт	Не менее 90
6 Степень защиты оптического отсека (по ГОСТ IEC 60598-1)	IP66	15 Максимальное сечение сетевого кабеля для каждой секции, мм <sup>2</sup> Диаметр сетевого кабеля, мм	1,5 мм <sup>2</sup> 6-10мм
7 Степень защиты электрического отсека (по ГОСТ IEC 60598-1)	IP66	16 Габаритные размеры светильника, Д/Ш/В, мм (рис. 10.1)	735x217x412
8 Класс защиты от поражения электрическим током (по ГОСТ 12.2.007.0)	I	18 Срок службы, лет	12
9 Климатическое исполнение (по ГОСТ 15150)	У1 (от -40°C до +40°C)		

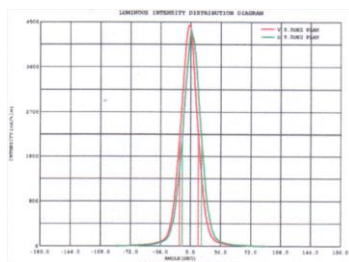
**Таблица 9.2 Технические характеристики для модификаций**

Условное обозначение прожектора (см. маркировку)	Потребляемая мощность, Вт	Световой поток, лм	Общий индекс цветопередачи Ra, не менее	Масса, кг, не более
GALAD Фортиус LED-300-Narrow Asymmetric (1/740/RAL9005/D/0/A45N/GEN1)	300 ± 5%	30000± 10%	70	17

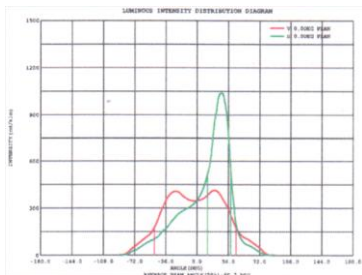
**Примечание:** Производитель оставляет за собой право вносить в конструкцию и комплектацию изделия технические изменения и усовершенствования, не ухудшающие технические характеристики изделия, в любое время и без предварительного уведомления.



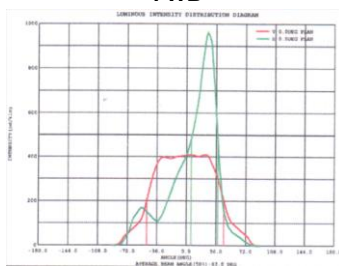
**IHBS**



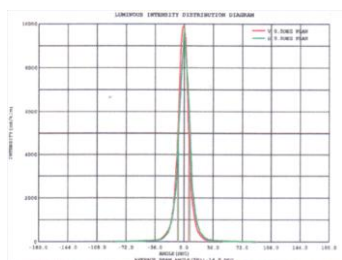
**FWB**



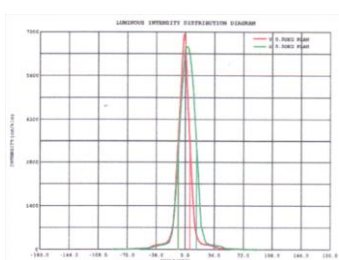
**A45N**



**A45W**



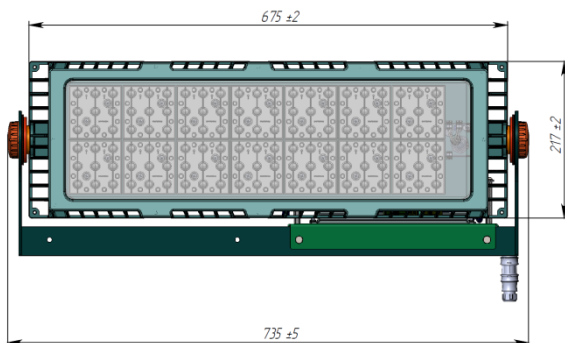
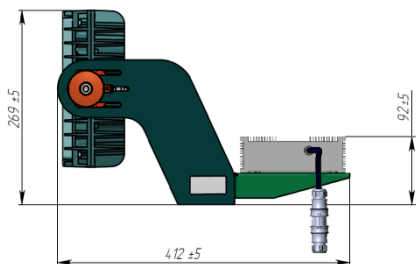
**FNB**



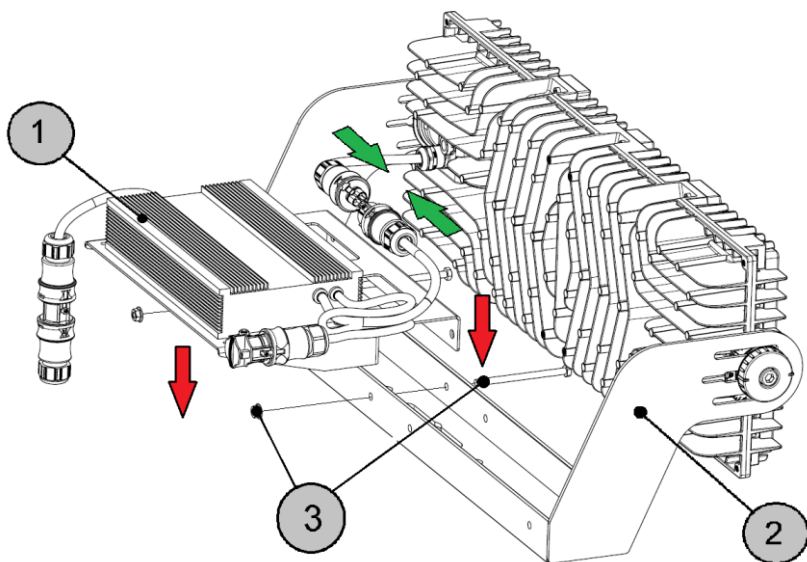
**FMB**

**Рисунок 9.1 КСС прожектора**

**10 Инструкция по монтажу**



**Рисунок 10.1 Габаритные размеры прожектора**

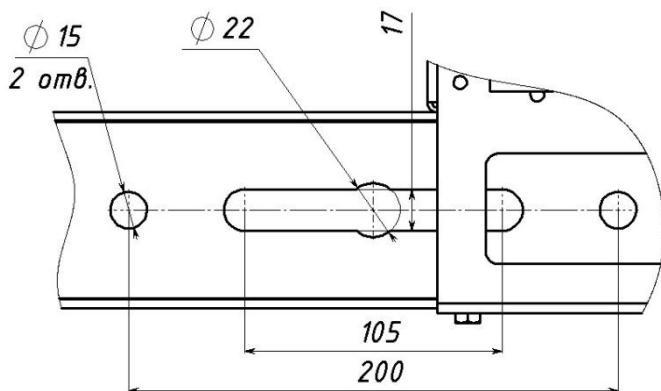


**Рисунок 10.2 Подготовка прожектора к монтажу.**

Перед монтажом необходимо на оптическую часть прожектора с лирой установить кронштейн с источником питания (кронштейн с навесным оборудованием) **рисунок 10.2**.

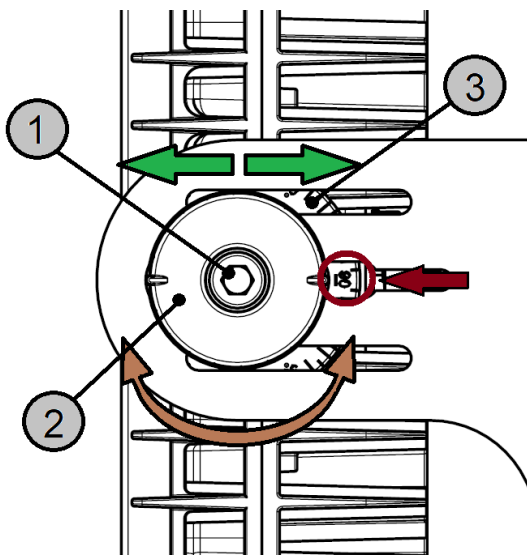
Для этого необходимо:

- кронштейн поз. 1 установить на лиру оптической части прожектора поз.2 и закрепить при помощи монтажного комплекта (болт, шайба, гайка - по 2 шт.) поз.3, при этом шайбу необходимо установить под головку болта.
- Затянуть болты монтажного комплекта с усилием - 5,1 Нм.
- Соединить трехполюсные коннекторы источника питания и оптического отсека.



**Рисунок 10.3 Монтажная площадка**





**Рисунок 10.4 Регулировка угла наклона прожектора**

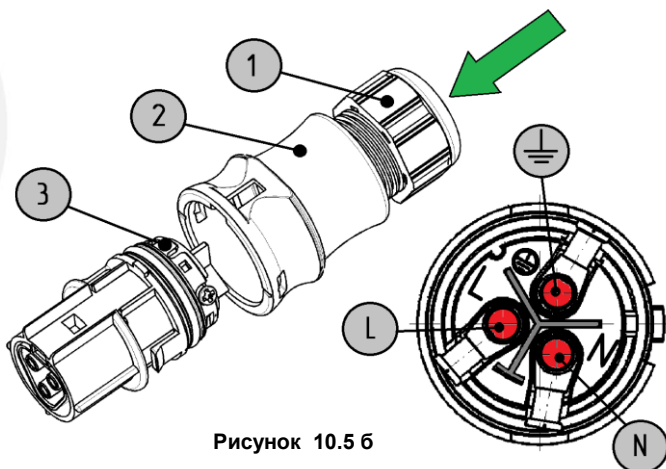
В конструкции прожектора предусмотрены регулировка угла наклона оптической части, а так же регулировка вылета светодиодной секции относительно лиры.

Для регулировки угла наклона прожектора необходимо:

- Ослабить центральный болт крепления оптической части к лире поз.1, так чтобы зубья лимба поз.2 разошлись обеспечив поворот оптической части **рисунок 10.4**.
- Направить оптическую часть прожектора на освещаемую поверхность.
- Затянуть болт в обратной последовательности с усилием - 31,6 Нм;



**Рисунок 10.5 а**



**Рисунок 10.5 б**



Рисунок 10.5 в

Для подключения прожектора к сети питания в комплекте предусмотрен разъем для кабеля диаметром от 6 мм до 10 мм.

**ВНИМАНИЕ:** При подключении прожектора к сети необходимо использовать кабель только круглого сечения Ø6-10мм.

Чтобы подключить прожектор к сети необходимо:

- путем нажатия при помощи отвертки с прямым шлицем на фиксаторы контактной вставки поз.1 **рисунок 10.5а** произвести частичную разборку ответного разъема.
- питающий кабель завести в корпус с герметизирующим элементом поз.2 через гайку поз.1 **рисунок 10.5б**.
- завести зачищенные жилы кабеля в гнездо разъема контактной части поз.3, к контакту «L» - L («Фаза»), к контакту «N» - N («Ноль»), желто-зеленый провод к контакту заземление, и затянуть каждую жилу винтом.
- установите кнопку на контактную вставку разъема поз.1 **рисунок 10.5в**. Надвиньте корпус разъема поз.2 на контактную вставку поз.1. Убедитесь, что фиксаторы контактной вставки защелкнулись в технологических отверстиях корпуса разъема.
- затянуть гайку поз.1 **рисунок 10.5б**, усилие затяжки 4±1 Нм.



---

Россия, 171210, г. Лихославль, Тверская обл., ул. Первомайская, д.51,  
ООО Лихославльский завод «Светотехника», тел. +7(48261) 3-59-04. lzs@lzsvet.ru