



# ПАСПОРТ Светильник серии ДВО06



## 1. ОСНОВНЫЕ СВЕДЕНИЯ ОБ ИЗДЕЛИИ И ТЕХНИЧЕСКИЕ ДАННЫЕ

1.1 Светильник серии ДВО06 со светодиодными источниками света, встраиваемый в стандартную ячейку потолка типа Армстронг (595х595) или устанавливаемый на потолок накладным методом, предназначен для освещения офисов, кабинетов, конференц-залов, коридоров и других помещений с постоянным и временным пребыванием людей.

1.2. Вид климатического исполнения УХЛ4 по ГОСТ 15150-69. Температура окружающего воздуха при эксплуатации от плюс 1 до плюс 35°С, среднегодовое значение относительной влажности 60% при 20°С.

1.3. Органом по сертификации ООО «Сертификация продукции «СТАНДАРТ-ТЕСТ» рег. №РА.RU.11AB24 от 17.06.2016 № 0433636 серии RU выдан сертификат соответствия № TC RU C-RU.AB24.B.04437 сроком действия с 31.10.2016 по 30.10.2021 г. Сертификация производилась на соответствие требованиям технических регламентов Таможенного союза ТР ТС 004/2011, ТР ТС 020/2011.

1.4. Нормы качества электрической энергии в системах электроснабжения общего назначения должны соответствовать ГОСТ 32144-2013.

1.5 Основные технические данные приведены в таблице:

1. Частота сети, Гц	50		7. Тип источника света: светодиодные линейки	
2. Напряжение, В	220			3500
3. Коэффициент мощности, cos φ, не менее	0,97		8. Цветовая температура*, К	5000
4. Номинальная мощность*, Вт	30	40	9. Степень защиты	IP20
5. Световой поток*, лм (-001) «Колотый лед» (-002) «Матовый» (-003) «Призма»	2800	3800	10. Класс защиты от поражения электрическим током	I
	2600	3600	11. Масса, кг, не более	2,6
	2700	3700	12. Источник питания (1 шт.)	драйвер
6. Тип кривой силы света	Д			

\* - отметить необходимое согласно наименованию светильника

## 2. КОМПЛЕКТНОСТЬ

2.1. В комплект поставки входят  
светильник - 2 шт.; драйвер - 2 шт.;  
паспорт - 1 экз.; упаковка - 1 шт. на 2 светильника

## 3. РЕСУРСЫ, СРОКИ СЛУЖБЫ И ХРАНЕНИЯ, ГАРАНТИИ ИЗГОТОВЛЕНИЯ

3.1 Срок службы светильников не менее 12 лет.

Срок сохраняемости светильника до ввода в эксплуатацию 1 год.

Указанные ресурсы, срок службы и хранения действительны при соблюдении потребителем требований действующей эксплуатационной документации.

3.2 Гарантии изготовителя

3.2.1 Изготовитель гарантирует соответствие светильника требованиям технических условий

«Светильники для освещения общественных помещений» ТУ3461-001-00214178-2012 при соблюдении условий эксплуатации, транспортирования, хранения и монтажа.

3.2.2 Предприятие-изготовитель гарантирует безотказную работу светильника 60 месяцев со дня ввода в эксплуатацию, но не более 66 месяцев со дня отгрузки изготовителем.

3.2.3 В процессе эксплуатации гарантийного срока допускается спад светового потока не более 10%.

3.2.4 Безвозмездный ремонт или замену изделий в течение установленных гарантийных сроков производит предприятие-изготовитель.

3.2.5 В случае обнаружения неисправности светильника до истечения гарантийного срока следует обратиться на завод-изготовитель по адресу: 431900, Россия, РМ, п. Кадошкино, ул. Заводская 1, т/ф (83448) 2-31-21.

3.2.6 Предприятие изготовитель не несёт гарантийных обязательств при выходе изделия из строя, если:

- изделие не имеет паспорта;
- разделы «Сведения о приёмке» паспорта изделия не заполнены или в них не проставлена печать предприятия-изготовителя;
- изделие подвергалось разборке или другим вмешательствам в конструкцию, не предусмотренным эксплуатационной документацией (паспортом);
- изделие имеет внешние механические повреждения.

## 4. СВИДЕТЕЛЬСТВО О ПРИЕМКЕ

4.1 Светильник серии ДВО06 изготовлен и принят в соответствии с требованиями ТУ3461-001-00214178-2012 и признан годным для эксплуатации.

## 5. ПОДГОТОВКА ИЗДЕЛИЯ К ИСПОЛЬЗОВАНИЮ

5.1 Габаритные и установочные размеры светильников указаны на рисунке 1.

5.2 Для подготовки светильника к работе необходимо:

- вставить драйвер(1) в пазы на корпусе светильника, для чего предварительно отогнуть ламель с технологическими пазами на угол более 90°;
- загнуть ламель, зафиксировав драйвер(1);
- подключить провода идущие от светильника к клеммам «+» «-» драйвера (плюсовой провод помечен краской и/или наклейкой);
- подключить питающие и заземляющий провода к сетевым клеммам драйвера и винту заземления согласно схеме рисунка 2 (провод ж/з от винта заземления подключить к клемме «земля» драйвера);
- вставить светильник в ячейку потолка.

## 6. УКАЗАНИЕ МЕР БЕЗОПАСНОСТИ

6.1 Не реже одного раза в два года следует проверять надежность токопроводящих и заземляющих контактов.  
6.2 В процессе эксплуатации светильников следует соблюдать правила техники безопасности для работы с электроустановками.

6.3 ЗАПРЕЩАЕТСЯ: использовать светильник без заземления; производить техническое обслуживание светильника находящегося под напряжением, эксплуатировать светильник с поврежденной изоляцией проводов и мест электрических соединений.

## 7. ТЕХНИЧЕСКОЕ ОБСЛУЖИВАНИЕ

7.1 В процессе эксплуатации светильника необходимо не реже двух раз в год проводить профилактический осмотр и чистку светильника.

7.2 Предприятие-изготовитель техническое обслуживание светильника не производит.

## 8. УПАКОВКА, ТРАНСПОРТИРОВАНИЕ И ХРАНЕНИЕ

8.1 Упаковка светильников соответствует ГОСТ 23216.

8.2 Транспортирование светильников должно производиться в контейнерах, закрытым автотранспортом и в крытых железнодорожных вагонах в соответствии с ГОСТ 23216.

8.3 Упакованные светильники хранить под навесами или в помещениях, где колебания температуры и влажности воздуха несущественно отличаются от колебаний на открытом воздухе, при температуре окружающего воздуха от минус 50 до плюс 50°С и относительной влажности воздуха 75% при температуре 15°С (среднегодовое значение).

8.4 Высота штабелирования не должна превышать 1,7 м

## 9. УТИЛИЗАЦИЯ

9.1. По истечении срока службы светильники разобрать на детали, рассортировать по видам материалов и сдать в специализированные организации по приемке и переработке вторсырья.

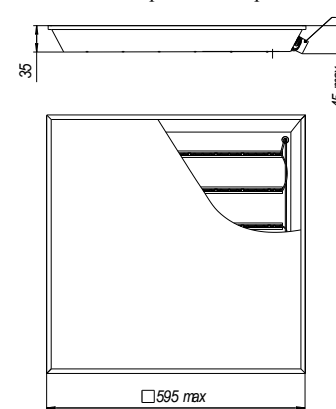


Рис.1

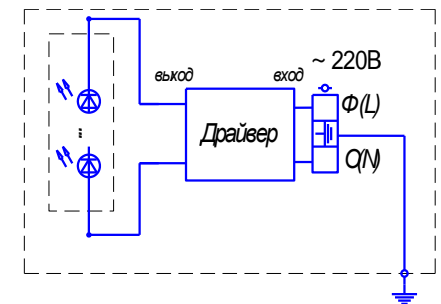


Рис.2

**Примечание:** Производитель оставляет за собой право вносить в конструкцию и комплектацию изделия технические изменения и усовершенствования, не ухудшающие технические характеристики изделия, в любое время и без предварительного уведомления.