



230 В ± 10% 380 В ± 10% Напряжение	50 Гц Номинальная частота	I Класс защиты от поражения эл. током
УХЛ1 Климатическое исполнение	EAC Соответствует требованиям ТР ТС 004/2011, ТР ТС 020/2011	
6,0 мм² Максимальное сечение кабеля		

Таблица модификаций

Наименование	Глобальный код	Тип источника света	Номинальная мощность, Вт	Патрон	Наличие блока горячего перезажигания	Тип КСС	Степень защиты светильника	Масса
ГО77-1000-01 Олимпик	04931	ДРИ	1 000	Кабель	нет	асимметричная	IP66	17,9
ГО77-1000-02 Олимпик	04933	ДРИ	1 000	Кабель	есть	асимметричная	IP66	38,5
ГО77-2000-01 Олимпик	04932	ДРИ	2 000	Кабель	нет	асимметричная	IP66	17,9
ГО77-2000-02 Олимпик	04934	ДРИ	2 000	Кабель	есть	асимметричная	IP66	38,5

Модификации:

- 01 – без блока горячего перезажигания.
- 02 – с блоком горячего перезажигания.
- На корпусе прожектора расположен бокс с ИЗУ и кабельными вводами.
- Прожектор мод. 02 комплектуется ПРА. Для работы прожектора мод. 01 необходим независимый блок ПРА.
- Цвет прожектора по умолчанию: черно-серый.

Конструкция и обслуживание:

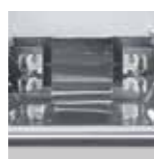
- Прожектор рекомендуется устанавливать на опорную поверхность.
- Допускается установка на поверхность из сгораемого материала.
- Подключение: открыть крышку пластмассовой коробки с ИЗУ и клеммной колодкой, предварительно отвернув четыре невыпадающих винта, продеть провод через кабельный ввод.



Ударопрочное защитное стекло: силикатное закаленное, сохраняет коэффициент пропускания с течением времени.



Корпус: алюминиевый с порошковым покрытием, устойчивый к агрессивной среде.



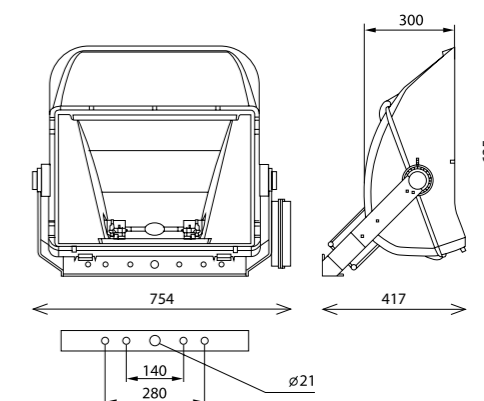
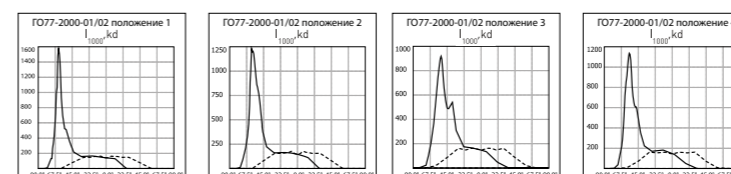
Регулировка светораспределения прожектора путем изменения положения лампы.



Отражатель: алюминиевый анодированный, с высоким коэффициентом отражения.



ИЗУ, установленное на корпусе, позволяет располагать прожектор на расстоянии до 50 метров от блока ПРА.



г. Сочи

