



ПАСПОРТ

Светильники серии ЖБУ30/РБУ30/ГБУ30«Плутон»



Перед началом эксплуатации внимательно ознакомьтесь с настоящим паспортом!

Монтаж и обслуживание должны осуществляться только квалифицированными специалистами.

1 ОБЩИЕ УКАЗАНИЯ ПО ТЕХНИКЕ БЕЗОПАСНОСТИ

Настоящий паспорт содержит принципиальные указания, которые должны выполняться при монтаже, эксплуатации и техническом обслуживании светильника. Поэтому, перед монтажом и вводом его в эксплуатацию, он должен быть обязательно изучен монтажником, а также соответствующим обслуживающим персоналом и владельцем оборудования.

Необходимо соблюдать не только общие требования по технике безопасности, приведенные в данном разделе, но и специальные указания, приводимые в других разделах паспорта, а также существующие национальные, региональные или местные предписания, и предписания, действующие у владельца.

Персонал, осуществляющий монтаж, эксплуатацию, техническое обслуживание и контрольные осмотры оборудования, должен иметь соответствующую выполняемой работе квалификацию. Обязанности обслуживающего персонала и его компетенция должны точно определяться владельцем. Владелец обязан проконтролировать, чтобы вся информация, содержащаяся в паспорте, полностью соблюдалась обслуживающим персоналом.

Несоблюдение нижеуказанных требований по технике безопасности может повлечь за собой опасные последствия для здоровья и жизни человека, создать опасность для окружающей среды и оборудования, а также сделать недействительными любые требования по возмещению причинённого ущерба:

- Светильник устанавливается на опорную поверхность из негорючего материала.
- С целью исключения поражения электрическим током светильник должен быть заземлен. Для заземления на панели светильника имеется защитный зажим или специальная клемма в клеммной колодке, маркированные знаком заземления. **Эксплуатация прожекторов без заземления электромонтажной панели не допускается.**
- Подключение, отключение светильника от сети, смену ламп и устранение неисправностей производить только при отключенном напряжении.
- Напряжение сети и частота должны соответствовать основным техническим данным (см. таблицу).
- Питающая сеть должна соответствовать требованиям ГОСТ 32144 и должна быть защищена от возникновения перенапряжений импульсных токов (грозовых и коммуникационных), согласно ГОСТ Р 51992 (МЭК 61643-1-98).
- Не допускается эксплуатация светильников при повреждении узла крепления клеммной колодки к панели или защитного зажима.
- Во избежание пожара, при хранении необходимо предотвращать попадание прямых солнечных лучей на отражатель.
- Для обеспечения надежного крепления светильника на опорной поверхности крепёж должен быть надёжно затянут..
- Не допускаются к эксплуатации светильника лица, не изучившие данное руководство.
- Не допускаются к эксплуатации светильника лица, не имеющие достаточно опыта и знаний, за исключением случаев, когда за ними осуществляется надзор или проводится инструктаж лицом, отвечающим за их безопасность.
- Все электрические соединения должны быть надёжно затянуты и защищены от попадания влаги.
- Соответствие электрического подключения светильника правилам безопасности должен проверить квалифицированный специалист. Необходимо отключать светильник от электросети при проведении ремонта и технического обслуживания.

Эксплуатационная надёжность и продолжительность срока службы светильников зависит от правильности выполнения условий настоящего паспорта.

2 НАЗНАЧЕНИЕ

2.1 Светильники серии ЖБУ30/РБУ30/ГБУ30 «Плутон» (рисунок 1) предназначены для наружного освещения: освещения прилегающих к зданиям территорий, внутривортовых территорий, входов в подвезды зданий, переходов, подземных пешеходных переходов.

2.2 Светильники соответствуют классу защиты 1 от поражения электрическим током по ГОСТ 12.2.007.0, в части воздействия механических факторов внешней среды группе условий эксплуатации М2 по ГОСТ 17516.1.

2.3 Вид климатического исполнения УХЛ1 и У1 (см. таблицу 2, графа «условное обозначения светильника») по ГОСТ 15150, при этом высота эксплуатации над уровнем моря до 2000 м.

2.4 Температура окружающего воздуха при эксплуатации для УХЛ1 – от минус 60 до плюс 40 °С, для У1 – от минус 25 до плюс 40 °С.

3 ОСНОВНЫЕ ТЕХНИЧЕСКИЕ ДАННЫЕ

Таблица 1 – Технические характеристики общие для всех типов светильника

1 Частота, Гц	50 ± 0,4	4 КПД, %, не менее	50
2 Напряжение, В	220 ± 22		
3 Коэффициент мощности, не менее	0,85	5 Срок службы, лет, не менее	10

3.1 Технические характеристики для типов светильников – см. таблицу 2.

3.2 Производитель оставляет за собой право вносить в конструкцию и комплектацию изделия технические изменения и усовершенствования, не ухудшающие технические характеристики изделия, в любое время и без предварительного уведомления.

4 КОМПЛЕКТНОСТЬ

4.1 В комплект поставки входят:

- светильник (лампа в комплект поставки не входит) 1 шт.;
- паспорт 1 шт.;
- упаковочная коробка 1 шт.

5 УКАЗАНИЯ ПО ЭКСПЛУАТАЦИИ

5.1 Конструкция светильника предусматривает установку, как на стену, так и на потолок.

5.2 Выкрутить 4 винта крепления корпуса с защитным стеклом к корпусу-основанию и осторожно опустить его до зависания на леске (нити). Выкрутить саморез крепления отражателя к корпусу-основанию.

5.3 Протащить через кремнийорганическую резиновую втулку, расположенную на дне корпуса-основания, трехжильный кабель и закрепить корпус-основание на опорную поверхность через 3 отверстия, используя саморезы или другой крепеж. С целью исключения попадания пыли и влаги с внутренней стороны корпуса под крепёж установить резиновые прокладки.

5.4 Подсоединить провода сети к клеммной колодке в соответствии с маркировкой, нанесенной у клеммной колодки по схемам подключения (рисунки 2 и 3), предварительно зажав их пластмассовой планкой при помощи винта.

Заземляющий провод подсоединить к защитному зажиму, маркированному знаком заземления.

5.5 Установить отражатель на место. Вкрутить лампу в патрон. Закрывать светильник и закрепить стекло к корпусу.

6 ТЕХНИЧЕСКОЕ ОБСЛУЖИВАНИЕ

6.1 В процессе эксплуатации световые характеристики светильника могут ухудшаться из-за загрязнения стекла защитного. Для их сохранения необходимо проводить чистку поверхности стекла по мере его загрязнённости.

6.2 Перегоревшую лампу заменить лампой того же типа и мощности.

6.3 Металлические детали светильника окрашены порошковой полиэфирной краской. При нарушении лакокрасочного покрытия детали восстановление производить аэрозольными эмалями в цвет восстанавливаемой детали.

7 СВИДЕТЕЛЬСТВО О ПРИЕМКЕ

7.1 Светильник (см. таблицу 2, графа «Место для отметки ОТК») соответствует требованиям ГОСТ ИЕС 60598-2-3-2012, ТУ3461-033-05758434-2012 и признан годным для эксплуатации.

Дата изготовления

Штамп ОТК

8 ГАРАНТИИ ИЗГОТОВИТЕЛЯ

8.1 "Продавец" гарантирует, что продукция бренда GALAD («Товар») не имеет производственных и/или материальных дефектов, при условии, что она используется в соответствии со своим прямым назначением в соответствии с условиями контракта и паспортом на изделие, прилагаемого к «Товару», в течение 18 месяцев со дня ввода в эксплуатацию, но не более 24 месяцев с даты поставки «Товара» в соответствии с товарно-транспортной накладной на поставку товара.

8.2 Эта гарантия дается «Продавцом» «Покупателю» на стандартный «Товар» из своих каталогов.

8.3 Гарантия действительна только в следующих случаях:

а) товар используется согласно соответствующей спецификации на «Товар» и соответствующим применением (согласно технической документации);

б) любая установка и/или сборка «Товара» должна производиться специализированным техническим персоналом в соответствии с паспортом на изделие;

в) показания температуры и напряжения при использовании «Товара» не превышены, и «Товар» не подвергал механическим нагрузкам, которые не соответствуют прямому использованию «Товара»;

г) товар установлен квалифицированным техническим персоналом согласно паспорту на изделие.

Товар нельзя изменять/ремонтить, как без соответствующего письменного подтверждения, так и в соответствии с приложенными инструкциями;

д) «Покупатель» заранее провел все первоочередные оперативные меры, как прописано в паспорте на изделие, сопровождающего «Товар»;

е) забракованный «Товар» сохранен «Покупателем» в неисправном состоянии (включая источник света) в течение времени, которое необходимо «Продавцу» для проведения необходимых проверок заявленных дефектов/неисправностей, но не более 30 календарных дней со дня поступления претензии «Продавцу»;

ж) брак – как только он был надлежащим образом определен и его суть и масштаб надлежащим образом показаны – заявляется «Покупателем» в адрес «Продавца» в письменной форме и подлежит изъятию в соответствии с условиями контракта.

8.4 Гарантия не покрывает:

а) брак «Товара» в результате непредвиденных случаев: т.е. случайные обстоятельства и/или форс мажор (включая электрошок, молния, пожары, землетрясения, военные действия любого характера), которые не могут быть приписаны к дефектам «Товара» в результате производственного процесса.

б) брак, вызванный аварийными отключениями (всплесками) цепи.

8.5 Если у «Товара» обнаружен брак, покрываемый данной Гарантией и соблюдены все условия, «Продавец» на свое усмотрение решает отремонтировать и/или заменить «Товар» на такой же или аналогичный «Товар» – с учетом технологического прогресса, который произошел со времени выпуска оригинального «Товара».

8.6 Гарантия не обязана покрывать расходы, связанные с монтажом/демонтажем «Товара» (в том числе бракованного/ неисправного, замененного в связи с обнаружением брака/ неисправности).

8.7 «Покупатель» не вправе требовать от «Продавца» каких-либо расходов, вызванных хранением бракованного/неисправного «Товара».

8.8 При обнаружении «Покупателем» брака, дефектов в продукции при ее приемке, а так же при монтаже, наладке и эксплуатации в период гарантийного срока производятся следующие действия:

а) вызов представителя «Поставщика» обязателен;

б) проверка забракованного товара должна проходить в присутствии представителя «Покупателя».

8.9 В случае обнаружения неисправности светильника до истечения гарантийного срока следует обратиться на завод-изготовитель по адресу:

Россия, 171210, г. Лихославль, Тверская обл. ул. Первомайская, д.51, ООО Лихославльский завод «Светотехника».

9 УПАКОВКА, ТРАНСПОРТИРОВАНИЕ И ХРАНЕНИЕ

9.1 Упаковка светильников соответствует ГОСТ 23216.

9.2 Транспортирование светильников должно производиться в контейнерах, закрытым автотранспортом и в крытых железнодорожных вагонах в соответствии с ГОСТ 23216.

9.3 Условия хранения: навесы или помещения, где колебания температуры и влажности воздуха несущественно отличаются от колебаний на открытом воздухе.

Температура воздуха: от минус 60 до плюс 50 °С для вида климатического исполнения УХЛ1, и от минус 50 до плюс 50 °С для вида климатического исполнения У1.

Верхнее значение относительной влажности воздуха 100 % при плюс 25 °С.

9.4 Светильники хранят уложенными на стеллажи или поддоны в штабеля высотой не более 1,6 м. Хранение светильников должно обеспечивать их сохранность от механических повреждений.

10 СВЕДЕНИЯ ОБ УТИЛИЗАЦИИ

10.1 По истечении срока службы светильники разобрать на детали, рассортировать по видам материалов и сдать в специализированные организации по приемке вторсырья.

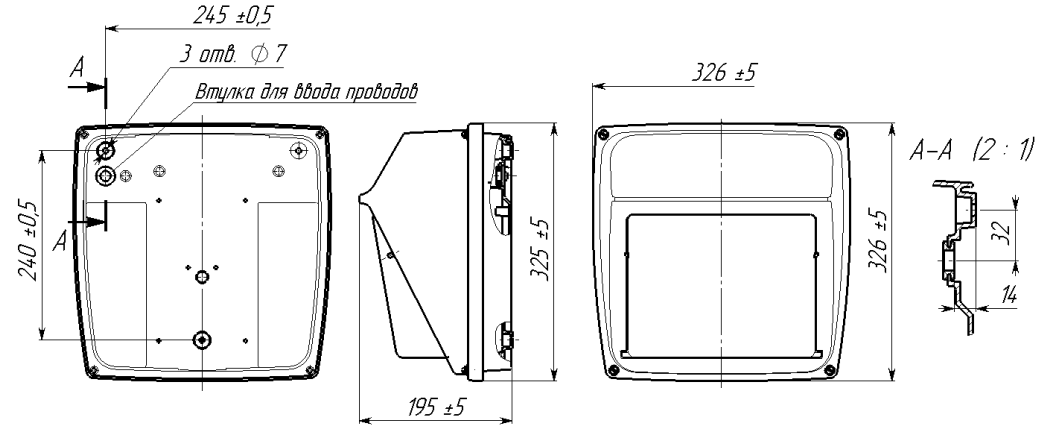


Рисунок 1

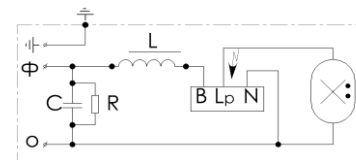


Рисунок 2 – Схема подключения к сети светильников ЖБУ30/ГБУ030

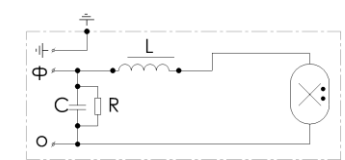


Рисунок 3 – Схема подключения к сети светильников РБУ30

Таблица 2 -Технические характеристики для типов светильников

Место для отметки ОТК	Условное обозначение светильника	Степень защиты	Номинальная мощность лампы, Вт	КПД, %, не менее	Технические характеристики		
					Тип лампы	Масса, кг, не более	Содержание цветных металлов, кг, не менее, алюминия/меди
	ЖБУ30-50-001 УХЛ1 «Плутон»	IP65	50	60	NAV-E-50 4Y фирма «OSRAM» ¹⁾	4,8	0,82/0,2
	ЖБУ30-70-001 УХЛ1 «Плутон»		70	67	NAV-T 70 фирма «OSRAM» ²⁾	4,9	0,82/0,25
	РБУ30-50-001 У1 «Плутон»		50	59	HQL 50 DE LUXE фирма «OSRAM» ³⁾	4,3	0,82/0,18
	РБУ30-80-001 У1 «Плутон»		80	57	HQL 80 DE LUXE фирма «OSRAM» ³⁾	4,6	0,82/0,18
	РБУ30-125-001 У1 «Плутон»		125	52	HQL 125 DE LUXE фирма «OSRAM» ³⁾	4,7	0,82/0,18
	ГБУ30-70-001 УХЛ1 «Плутон»		70	61	HQI-E 70/NDL фирма «OSRAM» ⁴⁾	4,9	0,82/0,25
	ГБУ30-100-001 УХЛ1 «Плутон»		100		HQI-E 100/NDL фирма «OSRAM» ⁴⁾	5,0	0,82/0,23
	ГБУ30-150-001 УХЛ1 «Плутон»		150		HQI-E 150/NDL фирма «OSRAM» ⁴⁾	5,9	0,82/0,34
	ЖБУ30-50-002 УХЛ1 «Плутон»		IP53	50	67	NAV-E 50 4Y фирmf «OSRAM» ¹⁾	4,8
	ЖБУ30-70-002 УХЛ1 «Плутон»	70		NAV-T 70 фирма «OSRAM» ²⁾		4,9	0,82/0,25
	РБУ30-50-002 У1 «Плутон»	50		59	HQL 50 DE LUXE фирма SRAM» ³⁾	4,3	0,82/0,18
	РБУ30-80-002 У1 «Плутон»	80		59	HQL 80 DE LUXE фирма «OSRAM» ³⁾	4,6	0,82/0,18
	РБУ30-125-002 У1 «Плутон»	125			HQL 125 DE LUXE фирма «OSRAM» ³⁾	4,7	0,82/0,18
	ГБУ30-70-002 УХЛ1 «Плутон»	70		64	HQI-E 70/NDL фирма «OSRAM» ⁴⁾	4,9	0,82/0,25
	ГБУ30-100-002 УХЛ1 «Плутон»	100			HQI-E 100/NDL фирма «OSRAM» ⁴⁾	5,0	0,82/0,23
	ГБУ30-150-002 УХЛ1 «Плутон»	150			HQI-E 150/NDL фирма «OSRAM» ⁴⁾	5,9	0,82/0,34

¹⁾ Допускается применение натриевых ламп указанной мощности других фирм.

²⁾ Допускается применение трубчатых натриевых ламп указанной мощности других фирм.

³⁾ Допускается применение ртутных ламп указанных мощности других фирм.

⁴⁾ Допускается применение трубчатых металлогалогенных ламп указанной мощности других фирм.