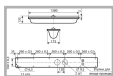


ЛПВ01-40-004

Код 00030



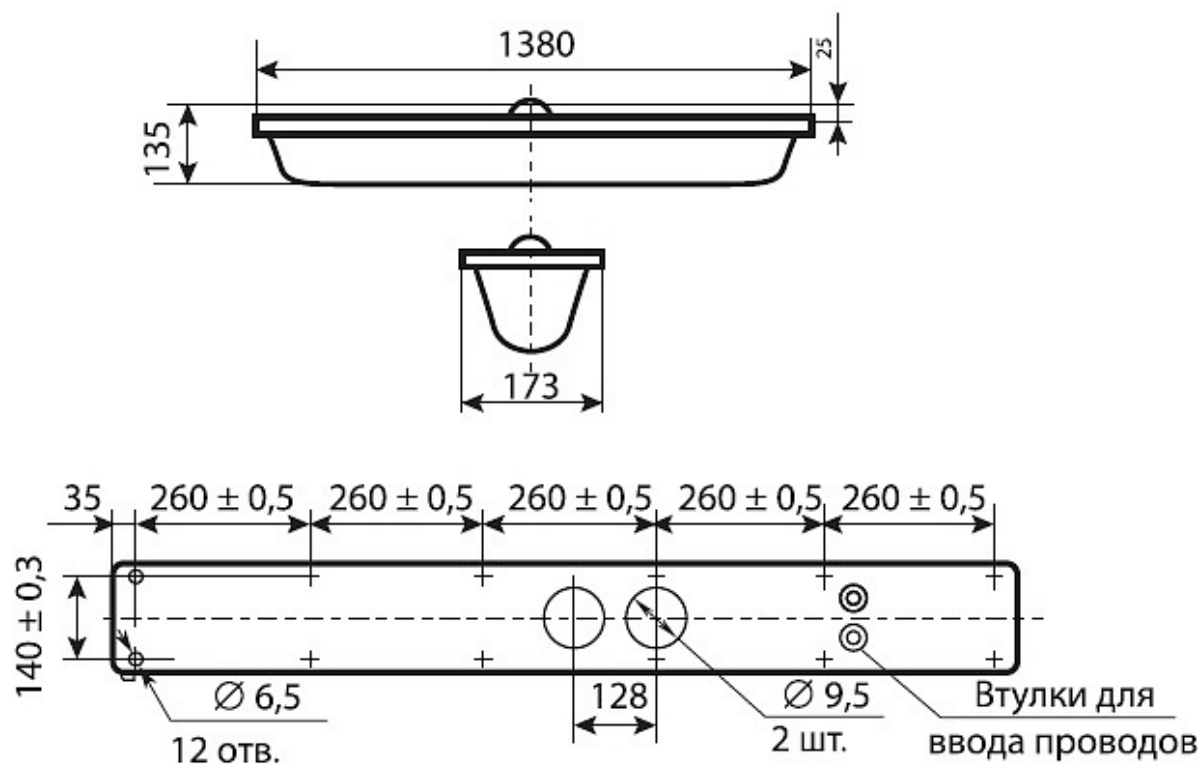
Особенности

- Для освещения вагонов электропоездов
- Энергоэффективность: ЭПРА снижает потери мощности
- Антивандальный
- Виброустойчивость
- Дизайн: функциональный классический

Характеристики

Электрические			
Номинальная мощность	40 Вт	Напряжение сети	110 ± 23 В
Частота питания	не заполняется Гц	Коэффициент мощности, не менее	0,98
Класс защиты от поражения электрическим током	1		
Светотехнические			
Коэффициент полезного действия	60 %	Диапазон цветовой температуры	2800-6500 К
Цветопередача	60-95	Тип КСС	косинусная
Эксплуатационные			
Тип источника света	ЛБ40ЖУ	Количество основных источников света	1
Патрон	G13	Способ установки светильника	Потолочный
Климатическое исполнение	УХЛ4,2	Степень защиты светильника	IP51
Степень защиты оптического отсека	IP51	Тип ПРА	D (электронный источник)
Масса	6,5 кг	Габариты ДхШхВ	1376x173x135 мм
Срок службы светильника	10 лет	Гарантийный срок	36 мес
Период разгорания до 100% светового потока	5 мин		

Чертеж



Примеры использования

