

ДБУ69-40-001 У1 (номер дома 600х600 К3)

Код 03175



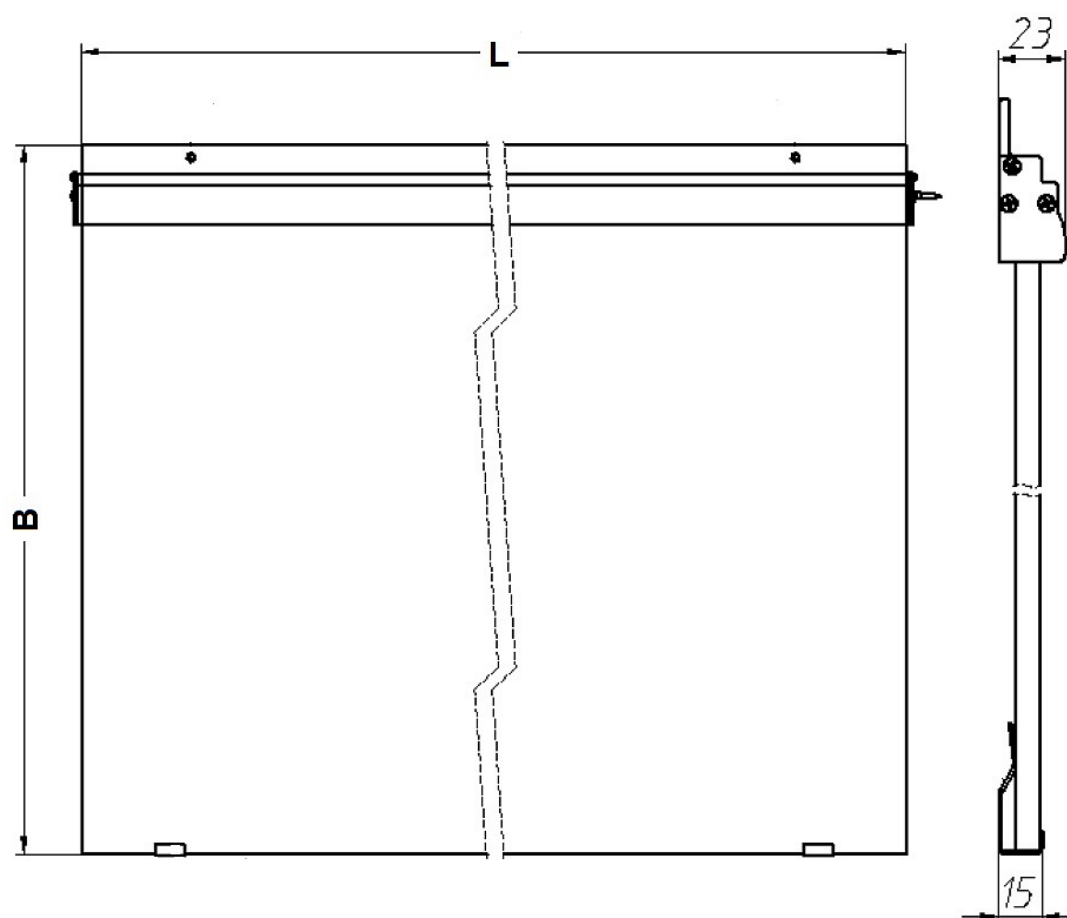
Особенности

- Указатель номеров домов и названий улиц - городская навигация в темное время суток
- Равномерно светящаяся поверхность
- Рассеиватель из оргстекла толщиной 8 мм
- Светодиодная линейка расположена в торце рассеивателя
- Трафарет с наименованием улицы или дома изготовлен из пленки оракал, наклеивается на поверхность рассеивателя
- Выносной блок питания в комплекте со светильником

Характеристики

Электрические			
Номинальная мощность	24 Вт	Напряжение сети	230 ± 10% В
Частота питания	50 ± 10% Гц	Коэффициент мощности, не менее	0,98
Класс защиты от поражения электрическим током	3		
Светотехнические			
Цветопередача	80		
Эксплуатационные			
Тип источника света	СД	Количество основных источников света	1
Способ установки светильника	Настенный	Климатическое исполнение	У1
Степень защиты светильника	IP65	Степень защиты электрического отсека	IP65
Степень защиты оптического отсека	IP65	Тип ПРА	Блок питания
Масса	4,5 кг	Габариты ДхШхВ	600х670х23 мм
Срок службы светильника	12 лет	Гарантийный срок	60 мес

Чертеж



Примеры использования

