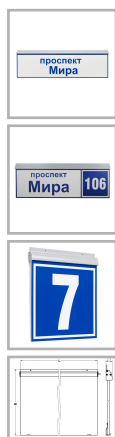


## ДБУ69-40-001 У1 (наим. улицы 1250х350 К7)

Код 03176



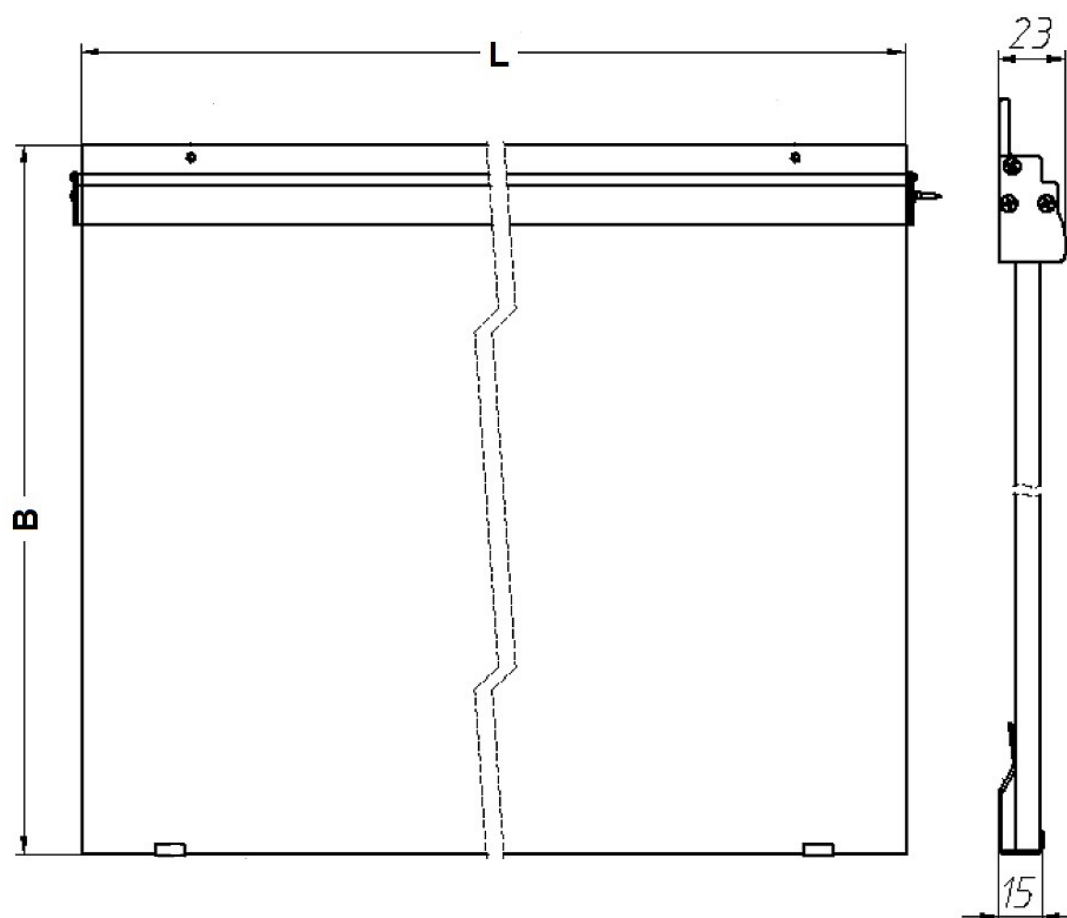
### Особенности

- Указатель номеров домов и названий улиц - городская навигация в темное время суток
- Равномерно светящаяся поверхность
- Рассеиватель из оргстекла толщиной 8 мм
- Светодиодная линейка расположена в торце рассеивателя
- Трафарет с наименованием улицы или дома изготовлен из пленки оракал, наклеивается на поверхность рассеивателя

### Характеристики

Электрические			
Номинальная мощность	40 Вт	Напряжение сети	230 ± 10% В
Частота питания	50 ± 10% Гц	Коэффициент мощности, не менее	0,98
Класс защиты от поражения электрическим током	3		
Светотехнические			
Цветопередача	80		
Эксплуатационные			
Тип источника света	СД	Количество основных источников света	1
Способ установки светильника	Настенный	Климатическое исполнение	У1
Степень защиты светильника	IP65	Степень защиты электрического отсека	IP65
Степень защиты оптического отсека	IP65	Тип ПРА	Блок питания
Масса	5,8 кг	Габариты ДхШхВ	1250х385х23 мм
Срок службы светильника	10 лет	Гарантийный срок	18 мес

Чертеж



Примеры использования

