

## ЖСП38Т-600-138 У5 REFLUX" ЭПРА 380В с управлением (подвес на трос)"

Код 08744



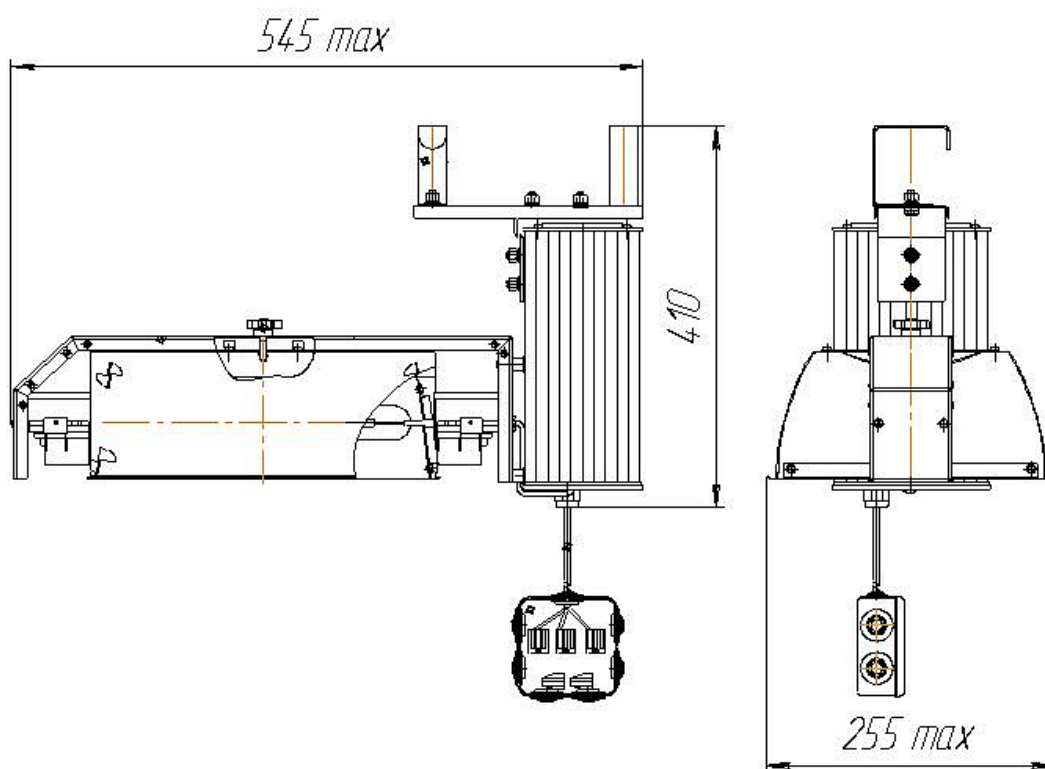
### Особенности

- Светильник для теплиц и агропромышленности
- Энергоэффективность – ЭПРА снижает потери мощности, коэффициент мощности не менее 0.96
- Стабильность: электрическая мощность и световой поток постоянны при колебаниях напряжения сети в указанных пределах.
- Долговечность: металлические детали защищены порошковым покрытием
- Отражатель обработан электрохимической полировкой и анодированием, защищен от окисления и коррозии

### Характеристики

Электрические			
Номинальная мощность	600 Вт	Напряжение сети	380 В
Частота питания	50 Гц	Коэффициент мощности, не менее	0,96
Класс защиты от поражения электрическим током	1		
Светотехнические			
Световой поток	82600 лм	Диапазон цветовой температуры	1800-2200 К
Цветопередача	20-30	Тип КСС	широкая
Эксплуатационные			
Тип источника света	ДНаТ	Количество основных источников света	1
Патрон	E40	Способ установки светильника	Подвесной
Климатическое исполнение	У5	Степень защиты оптического отсека	IP21
Степень защиты отсека ПРА	IP65	Тип ПРА	ЭПРА
Способ крепления	подвес на трос	Масса	4,6 кг
Габариты ДхШхВ	600x265x365 мм	Срок службы светильника	10 лет
Гарантийный срок	18 мес		

## Чертеж



## Примеры использования

