

ЖСП38Т-600-001У5 REFLUX" ЭПРА 380В (подвес на трос)"

Код 03960



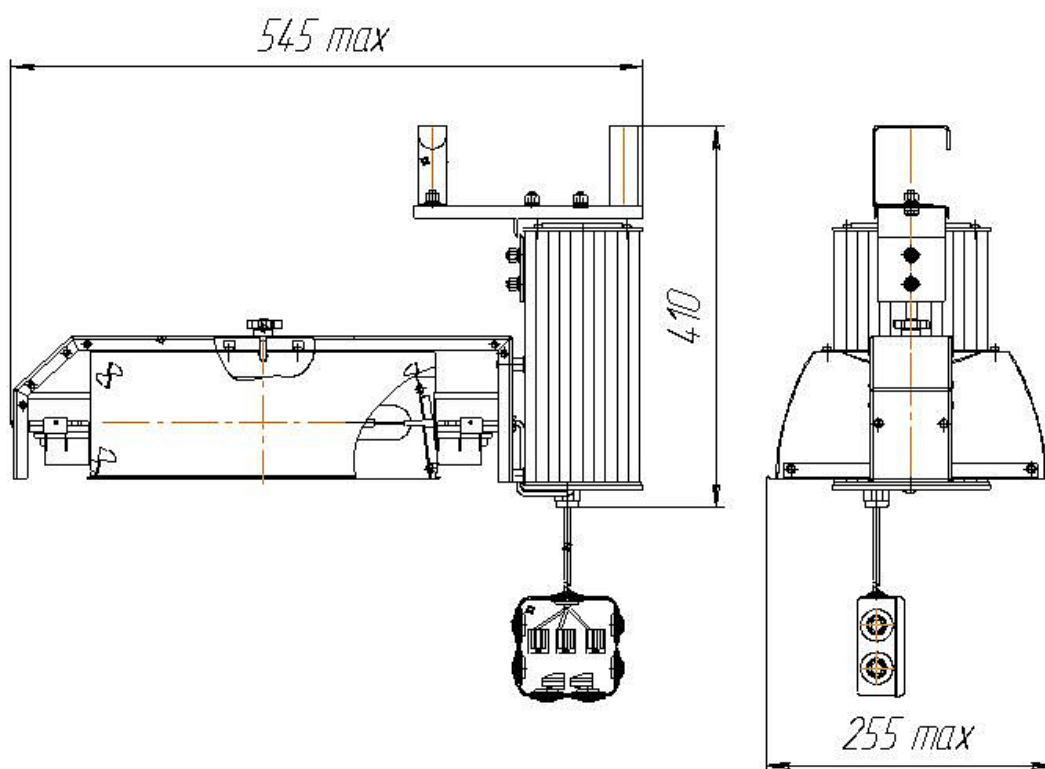
Особенности

- Светильник для теплиц и агропромышленности
- Энергоэффективность – ЭПРА снижает потери мощности, коэффициент мощности не менее 0.96
- Стабильность: электрическая мощность и световой поток постоянны при колебаниях напряжения сети в указанных пределах.
- Долговечность: металлические детали защищены порошковым покрытием
- Отражатель обработан электрохимической полировкой и анодированием, защищен от окисления и коррозии

Характеристики

Электрические			
Номинальная мощность	600 Вт	Напряжение сети	380 В
Частота питания	50 Гц	Коэффициент мощности, не менее	0,96
Класс защиты от поражения электрическим током	1		
Светотехнические			
Световой поток	82600 лм	Диапазон цветовой температуры	1800-2200 К
Цветопередача	20-30	Тип КСС	широкая
Эксплуатационные			
Тип источника света	ДНаТ	Количество основных источников света	1
Патрон	E40	Способ установки светильника	Подвесной
Климатическое исполнение	У5	Степень защиты оптического отсека	IP21
Степень защиты отсека ПРА	IP54	Тип ПРА	ЭПРА
Способ крепления	подвес на трос	Масса	4,6 кг
Габариты ДхШхВ	560x265x460 мм	Срок службы светильника	10 лет
Гарантийный срок	18 мес		

Чертеж



Примеры использования

