

ЖСП38Рш-600-038 У5 ЭПРА 380В (подвес ригель широкий)

Код 08718



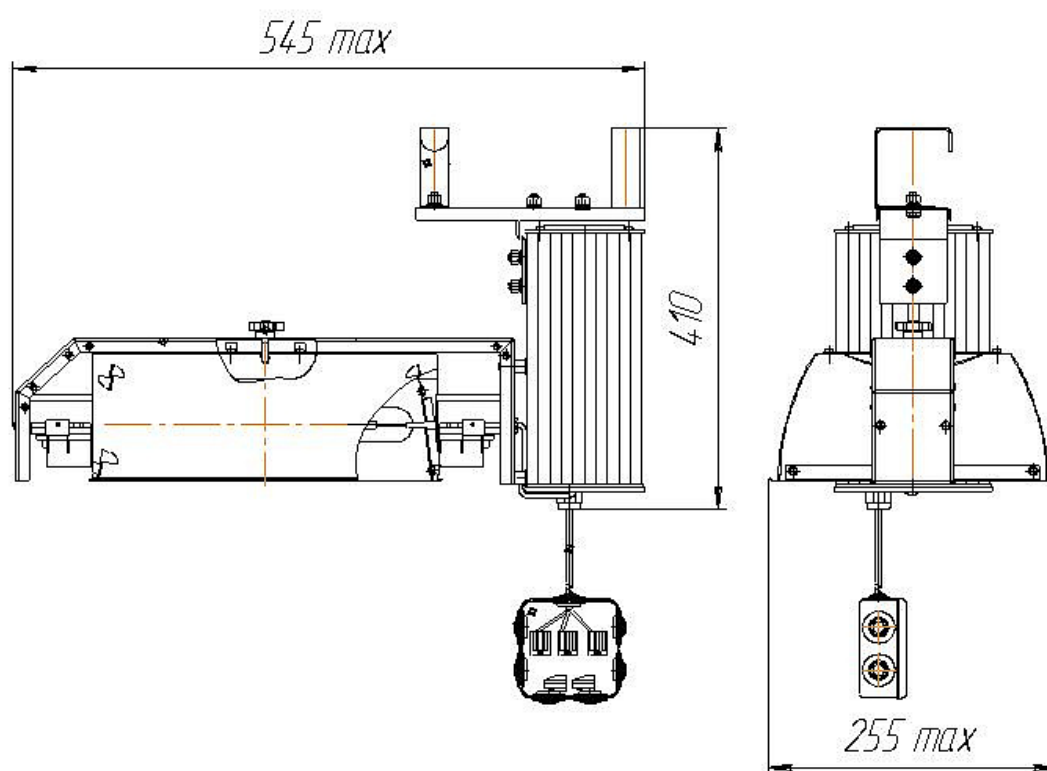
Особенности

- Светильник для теплиц и агропромышленности
- Энергоэффективность – ЭПРА снижает потери мощности, коэффициент мощности не менее 0.96
- Стабильность: электрическая мощность и световой поток постоянны при колебаниях напряжения сети в указанных пределах.
- Долговечность: металлические детали защищены порошковым покрытием
- Отражатель обработан электрохимической полировкой и анодированием, защищен от окисления и коррозии

Характеристики

| Электрические | | | |
|---|-----------------------|--------------------------------------|-----------|
| Номинальная мощность | 600 Вт | Напряжение сети | 380 В |
| Частота питания | 50 Гц | Коэффициент мощности, не менее | 0,96 |
| Класс защиты от поражения электрическим током | 1 | | |
| Светотехнические | | | |
| Световой поток | 87000 лм | Коэффициент полезного действия | 90 % |
| Диапазон цветовой температуры | 1800-2200 К | Цветопередача | 20-30 |
| Тип КСС | полуширокая | | |
| Эксплуатационные | | | |
| Тип источника света | ДНаТ | Количество основных источников света | 1 |
| Патрон | E40 | Способ установки светильника | Подвесной |
| Климатическое исполнение | У5 | Степень защиты оптического отсека | IP21 |
| Степень защиты отсека ПРА | IP54 | Тип ПРА | ЭПРА |
| Способ крепления | подвес ригель широкий | Масса | 4,4 кг |
| Габариты ДхШхВ | 490x265x460 мм | Срок службы светильника | 10 лет |
| Гарантийный срок | 18 мес | | |

Чертеж



Примеры использования

