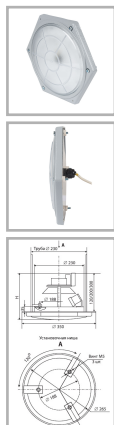


ГВУ25-100-001 (прозрачный)

Код 01214



Особенности

- Потолочный светильник для подземных (и не только) пешеходных переходов
- Ударопрочное защитное стекло: светостабилизированный поликарбонат с ребрами жесткости, сохраняет коэффициент пропускания с течением времени
- Корпус: стальной, устойчивый к агрессивной среде
- Отражатель: алюминиевый анодированный, с высоким коэффициентом отражения
- Цветовая температура, цветопередача и световой поток определяются лампой. Лампа в комплект поставки не входит.

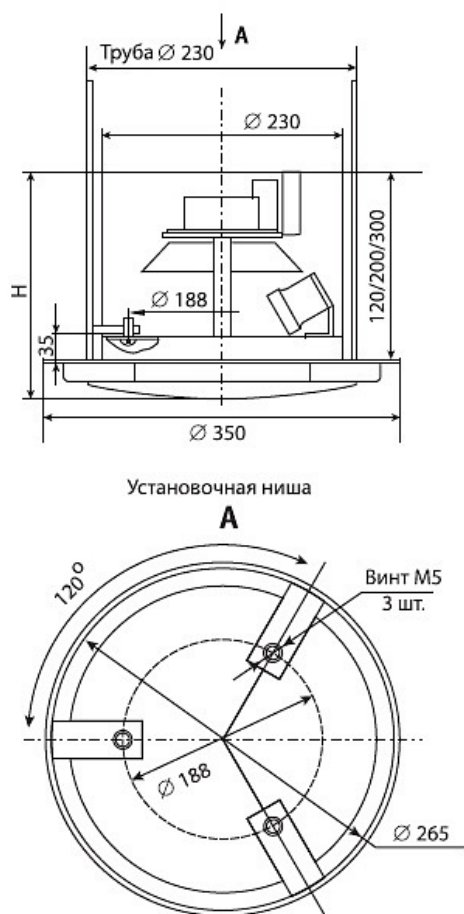
Цвет

По умолчанию:
Серый

Характеристики

Электрические			
Номинальная мощность	100 Вт	Напряжение сети	230 ± 10% В
Частота питания	50 ± 10% Гц	Коэффициент мощности, не менее	0,85
Класс защиты от поражения электрическим током	1		
Светотехнические			
Световой поток	8500 лм	Коэффициент полезного действия	44 %
Тип КСС	косинусная		
Эксплуатационные			
Тип источника света	ДРИ	Количество основных источников света	1
Патрон	E27	Способ установки светильника	Встраиваемый
Климатическое исполнение	УХЛ1	Степень защиты светильника	IP20
Степень защиты оптического отсека	IP20	Тип ПРА	Е (электромагнитный источник)
Тип рассеивателя	призматический	Масса	4,3 кг
Габариты ДхВ	350x245 мм	Срок службы светильника	10 лет
Гарантийный срок	24 мес		

Чертеж



Примеры использования

