

ДПУ39-80-012 У1 Геспер : симметр.

Код 04942



Особенности

- Первый в России светодиодный светильник для автотранспортных тоннелей
- Модульный корпус: алюминиевый анодированный, устойчивый к агрессивной среде
- Переменная по высоте лира для крепления
- Ударопрочное стекло сохраняет коэффициент пропускания с течением времени
- Наружные металлические детали из кислотостойкой нержавеющей стали

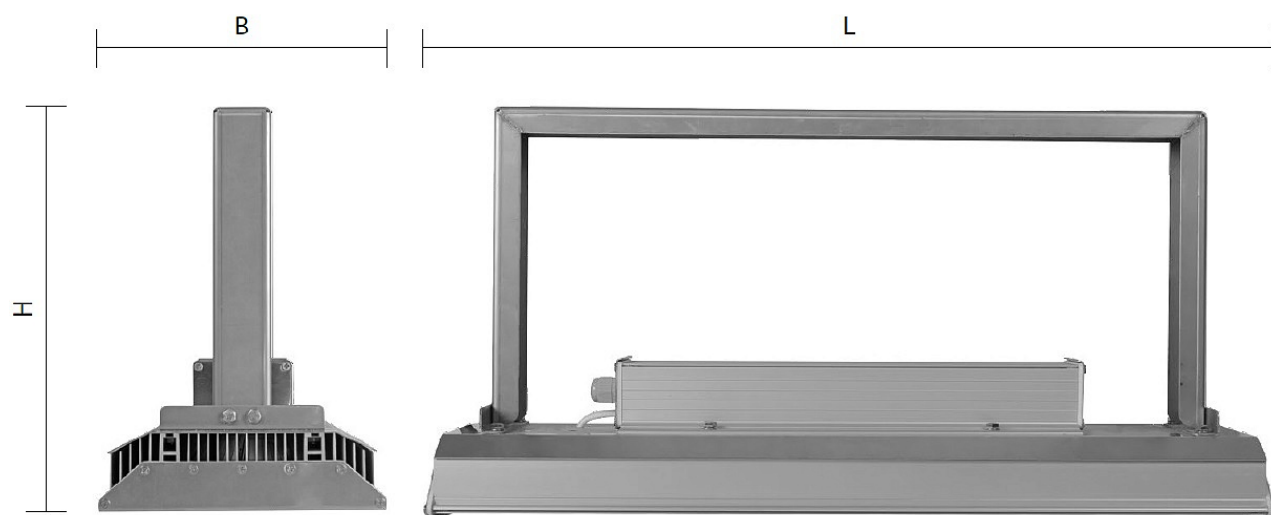
Цвет

По умолчанию:
Серый

Характеристики

Электрические			
Номинальная мощность	80 Вт	Напряжение сети	230 ± 10% В
Частота питания	50 Гц	Коэффициент мощности, не менее	0,95
Класс защиты от поражения электрическим током	1		
Светотехнические			
Световой поток	7840 лм	Световая отдача светильника	98 лм/Вт
Диапазон цветовой температуры	4000 К	Цветопередача	75-80
Тип КСС	симметричная		
Эксплуатационные			
Тип источника света	СД	Количество основных источников света	1
Способ установки светильника	Лира	Климатическое исполнение	У1
Степень защиты светильника	IP65	Степень защиты электрического отсека	IP65
Степень защиты оптического отсека	IP65	Масса	8,5 кг
Габариты ДхШхВ	645 мм	Срок службы светильника	10 лет
Гарантийный срок	36 мес	Коэффициент пульсации светового потока, не более	3 %
Параметры источника света			
Срок службы при температуре 25° С	100000		

Чертеж



Примеры использования

